


Утверждаю:
Директор филиала «Березовский»
ООО «Э.ОН Инжиниринг»

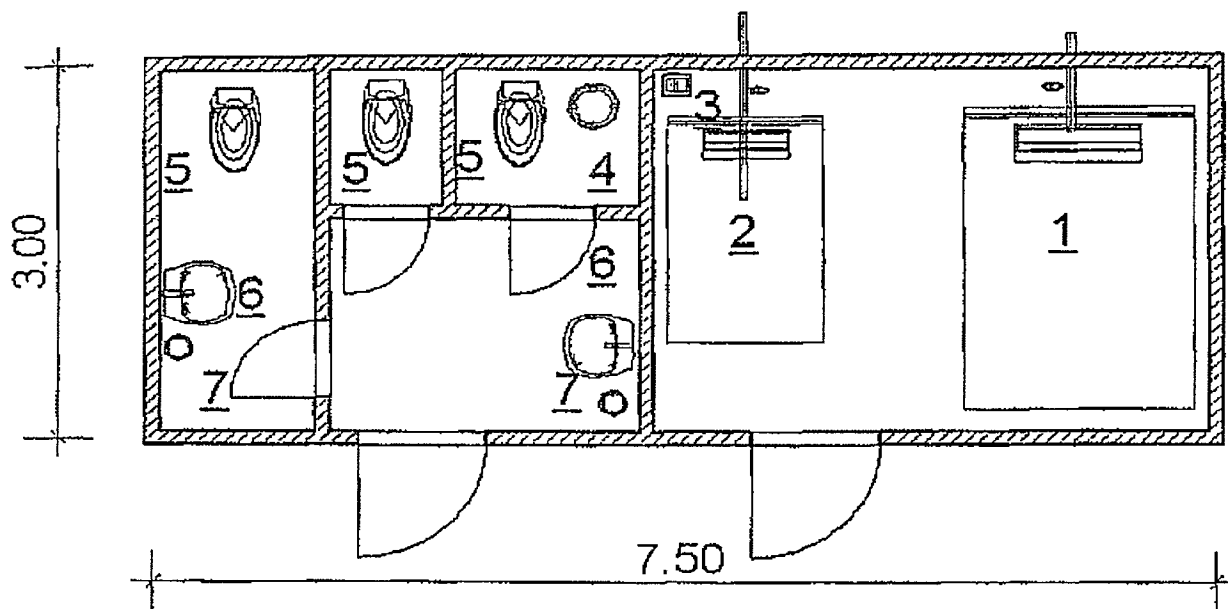

Д.Д. Кузаков
« » марта 2016г.

Техническое задание Санитарный блок.

1. Общие требования.
 - 2.1.1 Здание мобильное (инвентарное) контейнерного типа изготавливается для размещения людей в климатических условиях Красноярского края согласно СНиП 23-01-99(2003) Строительная климатология.
 - 2.1.2 Средняя температура наиболее холодной пятидневки минус 41° С.
 - 2.1.3 Нормативное значение ветрового давления 38 кгс/м².
 - 2.1.4 Сейсмоустойчивость: 6 баллов.
2. **Отделка и внутренняя комплектация.**
 - 2.1. Внешняя отделка:
 - 2.1.5 Наружная отделка: полимерный профлист, цвет - синий RAL 5005.
 - 2.1.6 Утеплитель: минеральные маты, толщина 100 мм.
 - 2.1.7 Крыша односкатная, самообразующаяся, кровля — профлист оцинкованный.
 - 2.1.8 Наружные двери - металлические с полимерным покрытием, утепленные, доводчик - 2 шт.
 - 2.1.9 Арочные козырьки из поликарбоната - 2шт.
 - 2.2. Внутренняя отделка:
 - стены и потолок - профлист С8 окрашенный в белый цвет.
 - пол - линолеум полукоммерческий.
 - внутренние двери, защелки с флажками - МДФ - 2шт.
 - 2.3. Система отопления - настенные электроконвекторы – 3 шт, тепловая завеса - 2шт.
 - 2.4. Система электроосвещения: рабочее освещение, наружное освещение входа, аварийное освещение. Электрические сети выполнены кабелем ВВННТЛS открыто по стенам и потолку в ПВХ кабель-каналах. В здании предусмотрена установка электророзеток IP44 для подключения настенные электроконвекторы.
 - 2.6. Вентиляция - принудительная при помощи канальных бытовых вентиляторов производительностью 90м³/час - 4шт.
 - 2.7. Комплектация единицы Продукции:
 - унитаз - 3 шт.
 - раковина эмалированная со смесителем - 2 шт.
 - водонагреватель - 2 шт.
 - бак для воды пластиковый (с обратным клапаном, с технологической крышкой), 2000л -1 шт.
 - бак канализационный (с обратным клапаном, с технологической крышкой), 3700л - 1 шт.
 - канализационная установка — 3 шт.
 - насос для заполнения бака - 1 шт.
 - автономная станция водоснабжения — 1 шт
 - сушилки для рук - 2шт.
 - дозаторы для жидкого мыла - 2шт.
 - зеркало - 2 шт.

План модульного блок-бокса «Санитарный блок»

(Д x Ш x В): 7,5 x 3,0 x 2,8 м.




1. бак канализационный, 3700л – 1 шт.
2. бак для воды пластиковый, 2000 л – 1 шт.
(в комплекте насос для заполнения бака) - 1 шт.
3. автономная станция водоснабжения - 1 шт.
4. канализационная установка - 1 шт.
5. унитаз - 3 шт.
6. раковина, эмалированная со смесителем — 2 шт.
7. водонагреватель - 2 шт.

СОГЛАСОВАНО:

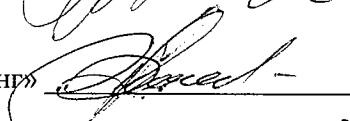
Заместитель директора по капитальному строительству
Филиала «Березовский» ООО «Э. ОН Инжиниринг»


А.Н. Харин

Начальник отдела контроллинга филиала
«Березовский» ООО «Э. ОН Инжиниринг»


А.Н. Богомолова

Начальник службы главного энергетика
филиала «Березовский» ООО «Э. ОН Инжиниринг»


В.М. Потылицын

Начальник службы жилищно-коммунальной
филиала «Березовский» ООО «Э. ОН Инжиниринг»


Е.Н. Рогачев