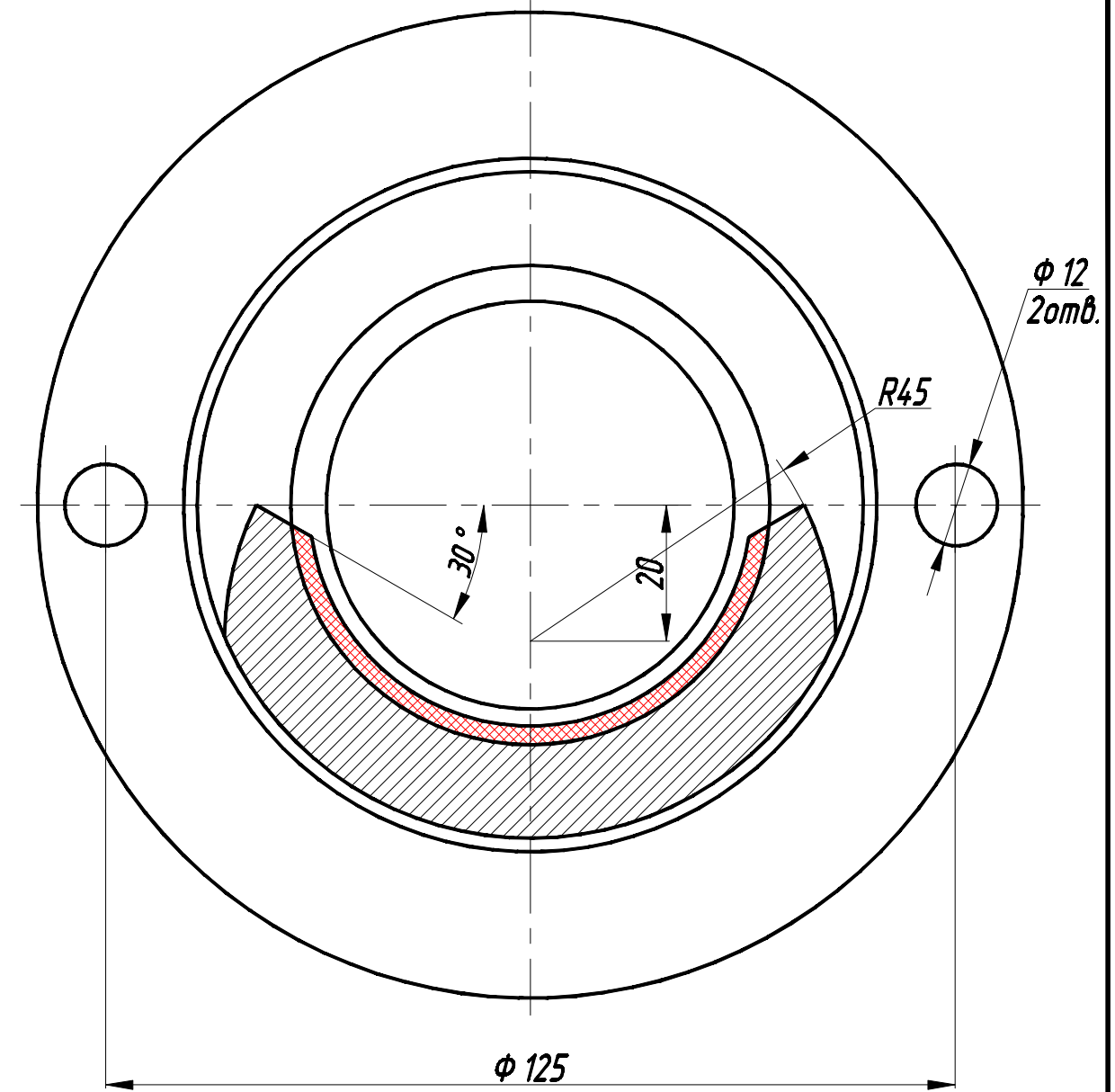
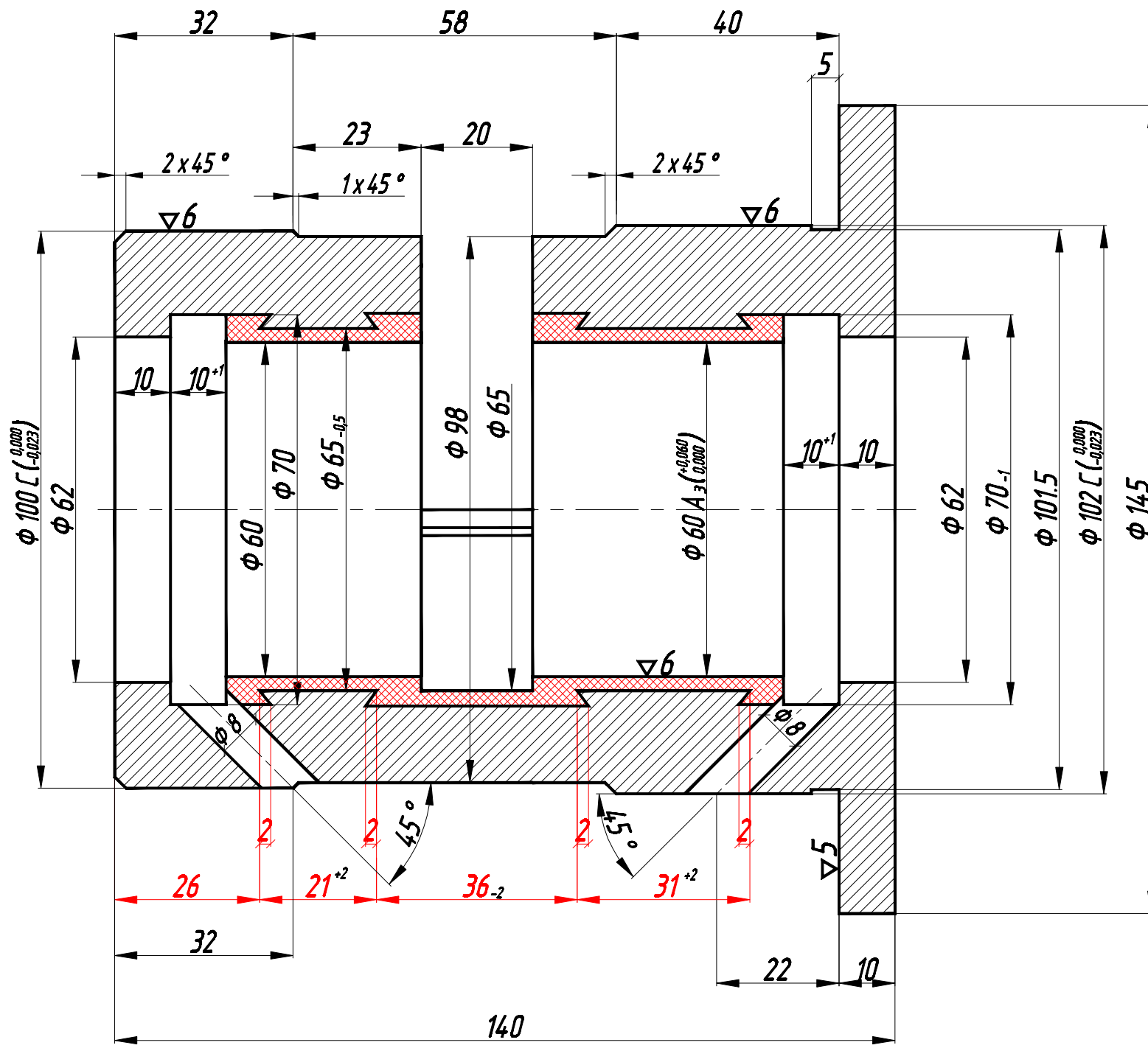


Rz40/(✓)



Примечания:

1. Несоосность $\Phi 60A_3$ относительно $\Phi 100C$ и $\Phi 102C$ не более 0,035мм.
2. Заливка баббит Б-16 ГОСТ 1320-74.

				Насос КСМ-50 (НООС-1)		Т-02-672		
				Вкладыш переднего кронштейна		Литера	Масса	Масштаб
Изм/Лист	№ докум.	Подпись	Дата					1:1
Гл.инж.	Поварницин							
Нач.ПТС	Мифтахов							
Исполн.	Шарко					Лист	Листов	
				СЧ 21-40 ГОСТ1412-85		Филиал "ЯГРЭС" ОАО "Э.ОН Россия"		