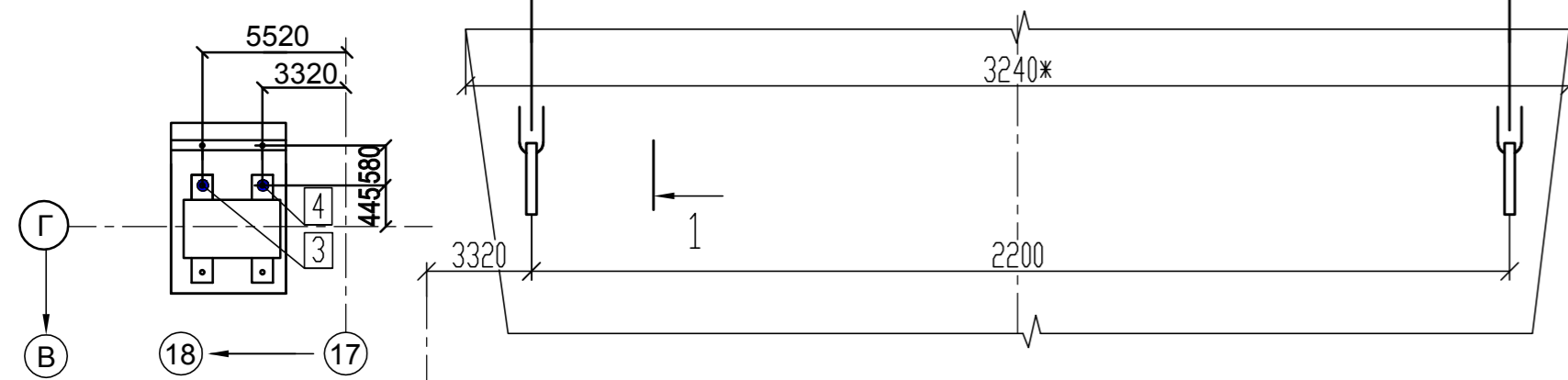
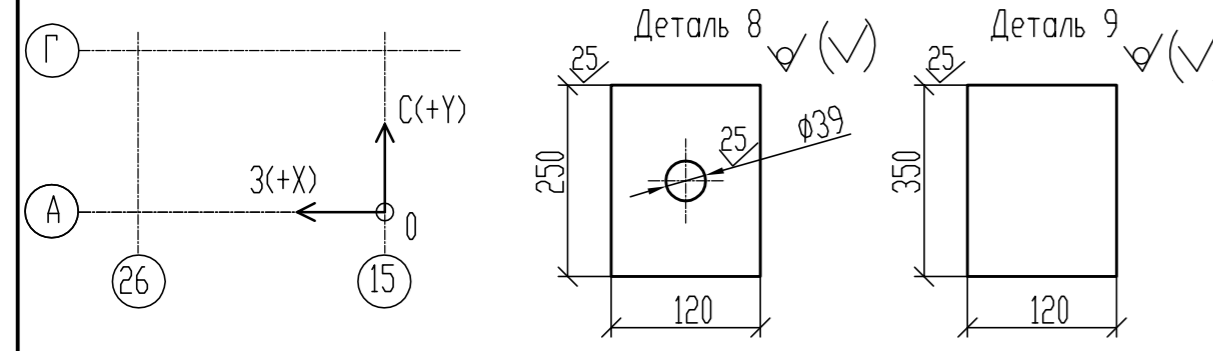


Расположение опор

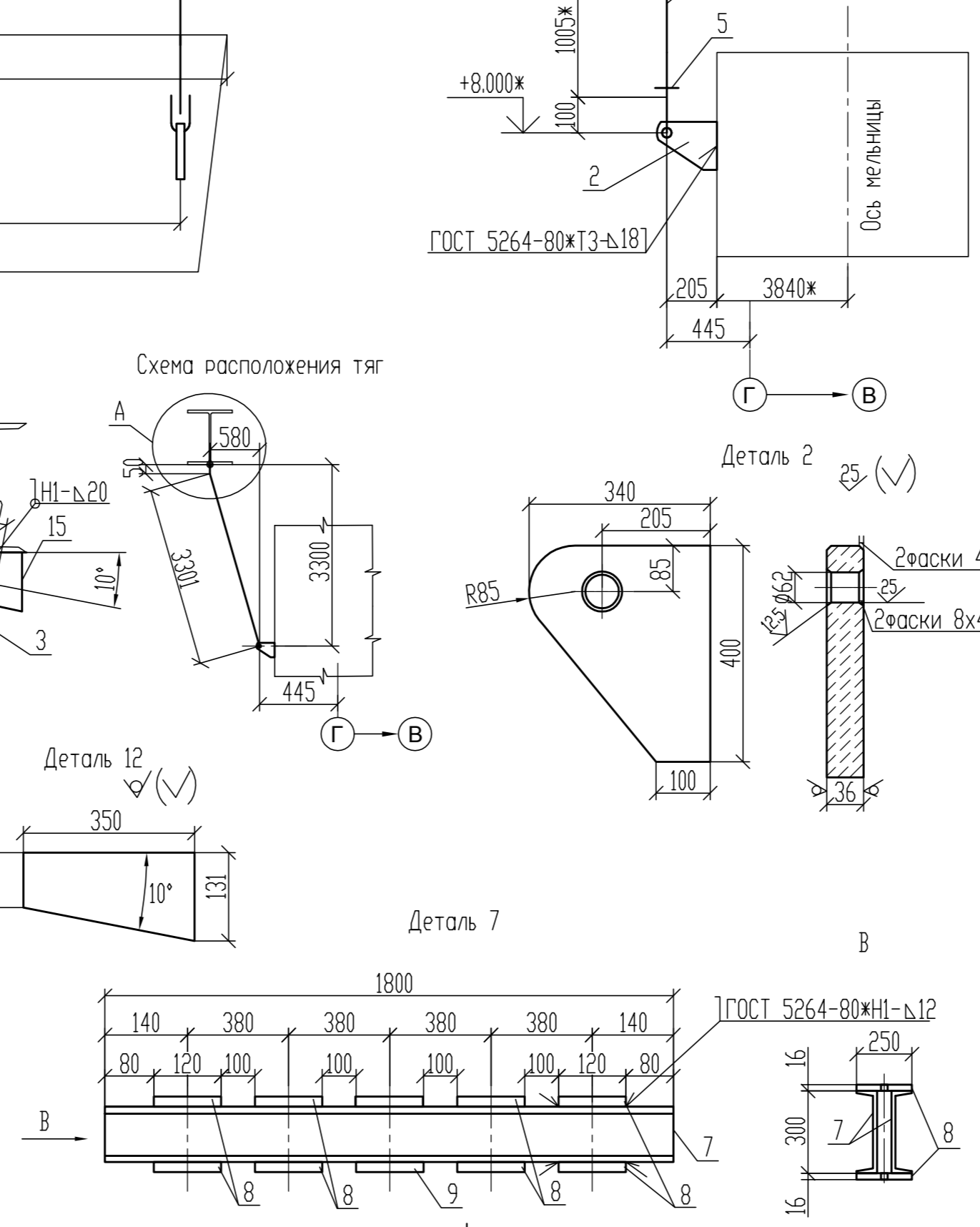


Система координат



- 1 Лист общих данных смотрите No ВГ3-30УНА-НFC-ТМ-28-10-001.
- 2 План расположение опор см. чертж No ВГ3-30УНА-НFC-ТМ-28-67-002 л.1
- 3 Выбор материала выполнить в соответствии с расчетной температурой наружного воздуха в районе строительства -38°C см. ОСТ 34-10-723-93 п.2.3.2.
- 4 \* -размер уточнить на монтаже
- 5 Спецификация составлена на 1-ую опору. Изготовить 2-е опоры.
- 6 Разрез 1-1 условно показан без наклона тяг, см. Схему расположения тяг.

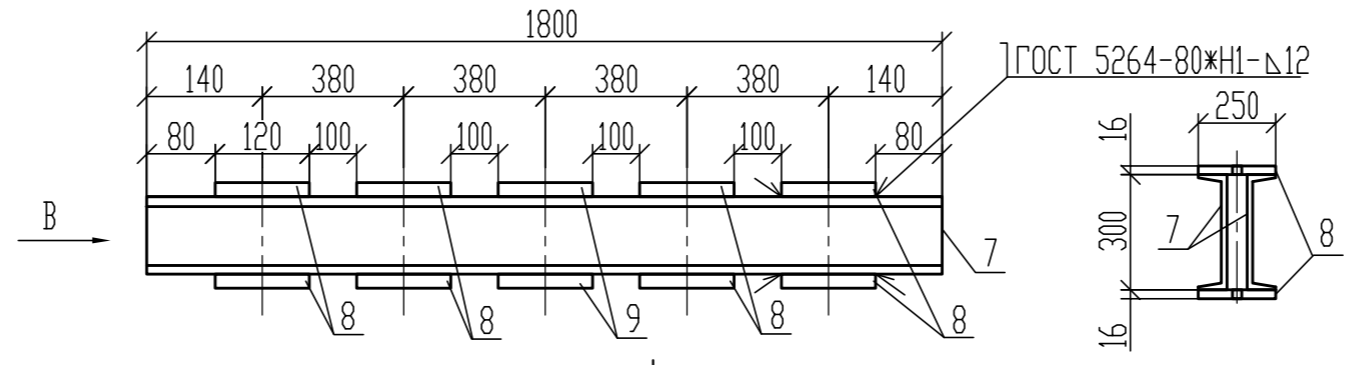
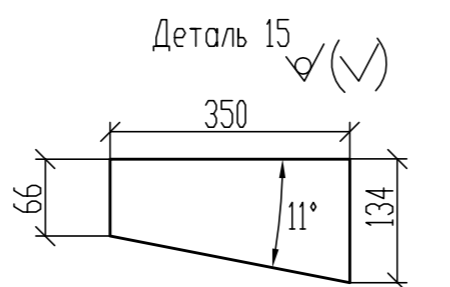
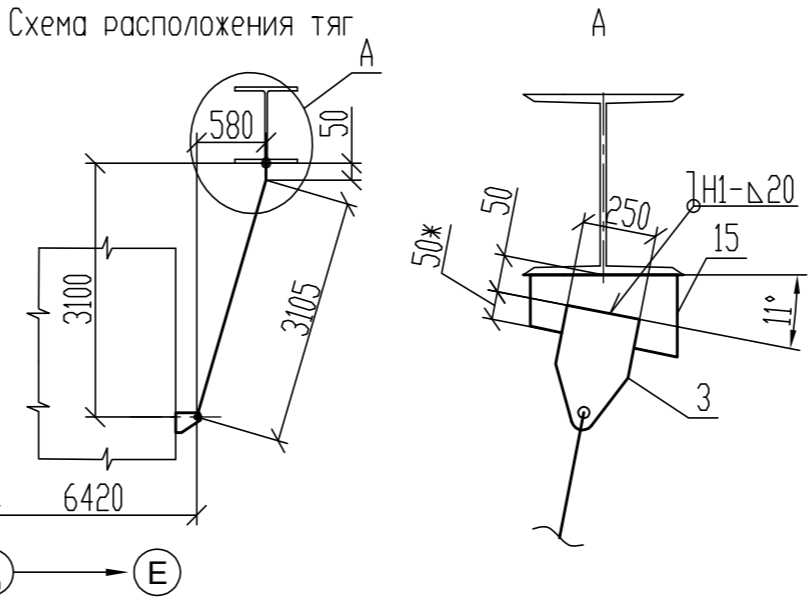
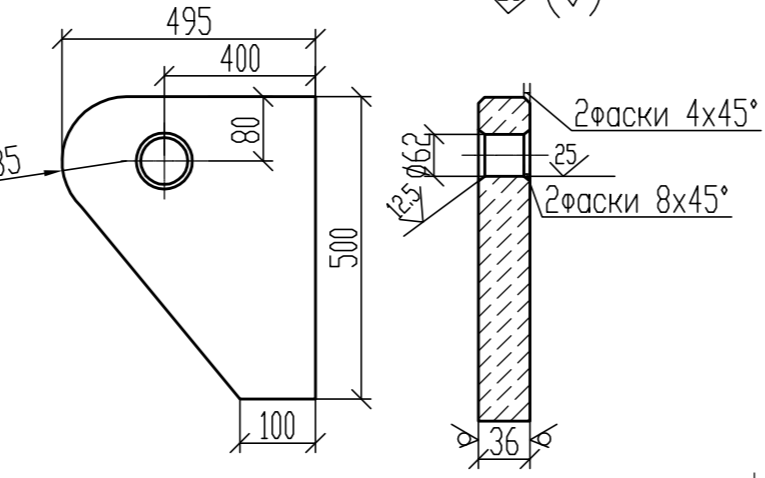
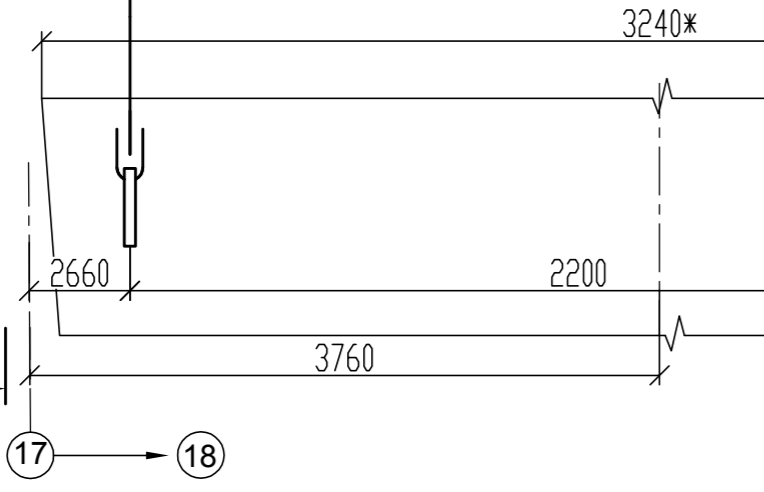
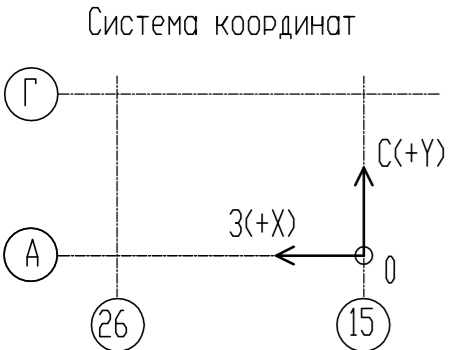
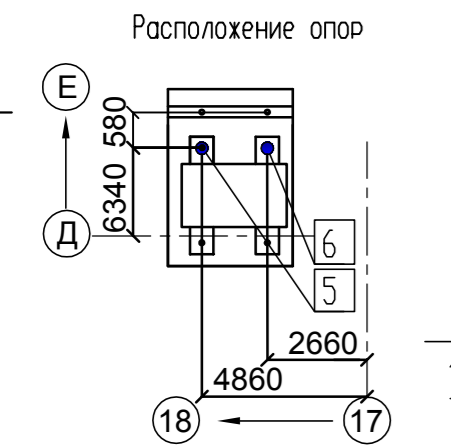
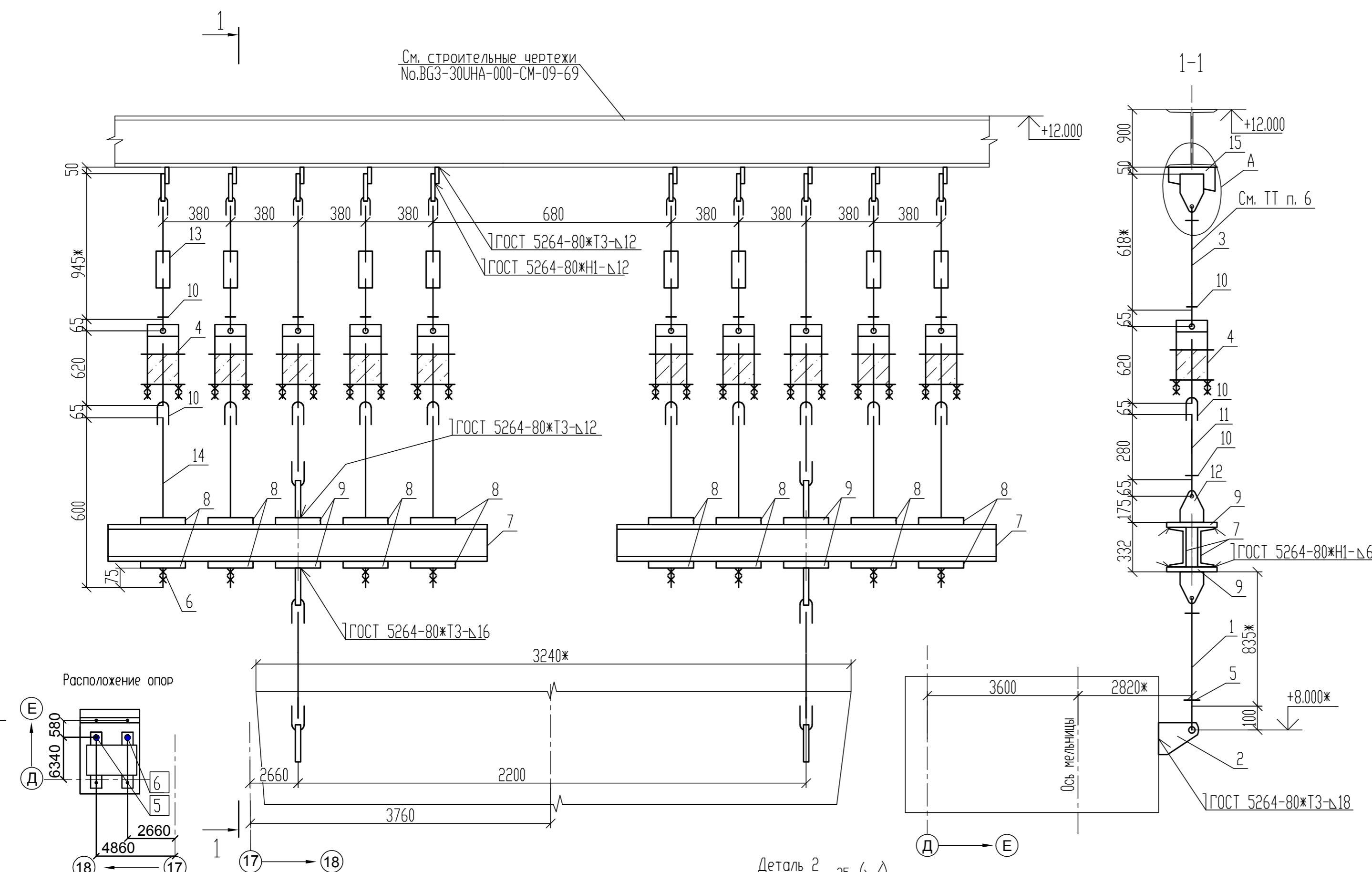
Пружина заклинена		Табличные данные				После монтажа		В рабочем состоянии		Нагрузка на несущие конструкции от 1-ой опоры Рконстр, кН
Н уст, мм	Р уст, кН	Допускаемая рабочая нагрузка Рмакс, кН	Прогиб при Рмакс, Лмакс, мм	Высота пружины в свободном состоянии, Нсв, мм	Высота пружины Нмонт, мм	Нагрузка на пружину Рмонт, кН	Высота пружины Нраб, мм	Нагрузка на пружину Рраб, кН		
229	45.94	58.45	70	284	229	45.94	241	35.97	220.5	



Спецификация							
Поз.	Обозначение	Наименование	Кол.	Материал	Масса		Примеч.
					Ед.	Общ.	
1	26 ОСТ34-10-729-93	Блок подвески с проушиной	1	Сборный	54.0	54.0	См. ТТ п. 3
2	По настоящему чертежу (ГОСТ 19903-74)	Проушина (Лист 36x340x400)	1	09ГЭС-14 ГОСТ 19281-89*	34.1	34.1	
3	3-17 ОСТ34-10-739-93	Тяга резьбовая	4	09ГЭС-14 ГОСТ 19281-89*	4.8	19.2	
4	24 ОСТ34-10-743-93	Блок пружинный	4	Сборный	86.7	346.8	См. ТТ п. 3
5	1-09 ОСТ34-10-729-93	Ушко	1	09ГЭС-14 ГОСТ 19281-89*	8.80	8.80	
6	ГОСТ 5915-70*	Гайка М36-6Н.10 (S55)	8	35Х ГОСТ 4543-71	0.417	3.34	
7	2-13 ОСТ34-10-737-93	Швеллер 30	2	09ГЭС-14 ГОСТ 19281-89*	56.6	113.2	
8	По настоящему чертежу (ГОСТ 19903-74)	Планка (Лист 16x250x120)	8	09ГЭС-14 ГОСТ 19281-89*	3.55	28.4	
9	По настоящему чертежу (ГОСТ 19903-74)	Планка (Лист 16x350x120)	2	09ГЭС-14 ГОСТ 19281-89*	5.30	10.6	
10	1-06 ОСТ34-10-729-93	Ушко	8	09ГЭС-14 ГОСТ 19281-89*	2.80	22.40	
11	15 ОСТ34-10-729-93	Блок подвески с проушиной	4	Сборный	23.0	92.0	См. ТТ п. 3
12	По настоящему чертежу (ГОСТ 19903-74)	Деталь (Лист 25x350x131)	4	09ГЭС-14 ГОСТ 19281-89*	9.20	36.8	
	ГОСТ 9467-75*	Электроды		3-50А		3.85	
		Итого				773.5	

Статус документа/DOCUMENT STATUS: Для утверждения/ FOR APPROVAL						
Изм. Rev.	Описание Description	Разработал Prepared	Проверил Checked	Утвердил Approved	Дата Date	
5						
4						
3						
2						
1						
Заказчик Customer		ОАО «Э.ОН Россия» JSC E.ON Russia		Подрядчик Contractor		ЗАО «Энергопроект» CJSC Energoproekt
Наименование проекта Project title		Строительство 3-го энергоблока на базе ПСУ-800 филиала «Березовская ГРЭС» ОАО «Э.ОН Россия» Construction of the 3-rd power unit based on STU-800 of the branch «Berezovskaya GRES» of JSC «E.ON Russia»				
Разработал Prepared		Фамилия Name	Подпись Sign.	Дата Date	ID-Поставщика Contractor ID	ВГ3-30УНА-НFC-ТМ-28-67-003
Проверил Checked		Зименкова		15.05.2013	Наименование документа/Document title	
Н.контр. N.Control		Шамов		15.05.2013	Главный корпус. Котельное отделение. Крепление оборудования мельниц-вентиляторов. Сепаратор мельницы 30НFC10AJ001.	
Утвердил Approved		Козуева		15.05.2013	Подвески пружинные 30НFC10BQ903, 30НFC10BQ904 №3, 4	
Subcontractor		ЗАРУБЕЖ ЭНЕРГОПРОЕКТ		Subcontractor		Лист 2 of 34
Инв. № подл./Original inventory No.		3411-ТМ		Стадия Stage		P/W
				Формат Format		A2
<p>Данный чертеж не подлежит копированию или передаче другим организациям или лицам без разрешения ОАО «Зарубежэнергопроект»</p> <p>Copying of this drawing or giving it to other organizations or persons without Zarubezhenergooproekt OJSC permission is forbidden</p>						

См. строительные чертежи  
№.BG3-30УНА-000-СМ-09-69

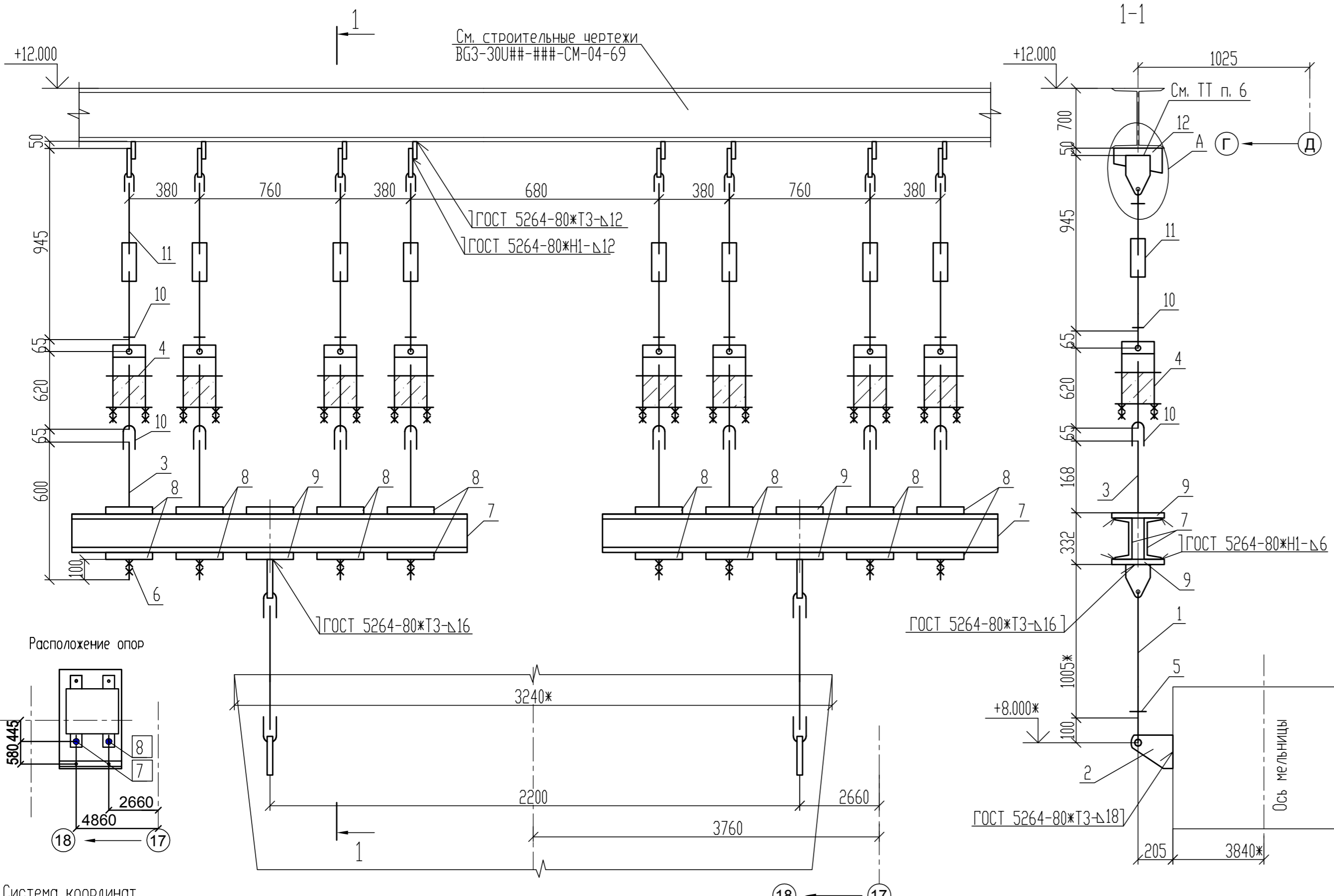


- Лист общих данных смотрите № BG3-30УНА-НFC-ТМ-28-10-001.
- План расположение опор см. чертёж № BG3-30УНА-НFC-ТМ-28-67-002 л.1
- Выбор материала выполнить в соответствии с расчетной температурой наружного воздуха в районе строительства -38°C см. ОСТ 34-10-723-93 п.2.3.2.
- Ж - размер уточнить на монтаже
- Спецификация составлена на 1-у опору. Изготовить 2-е опоры.
- Разрез 1-1 условно показан без наклона тяг, см. Схему расположения тяг.

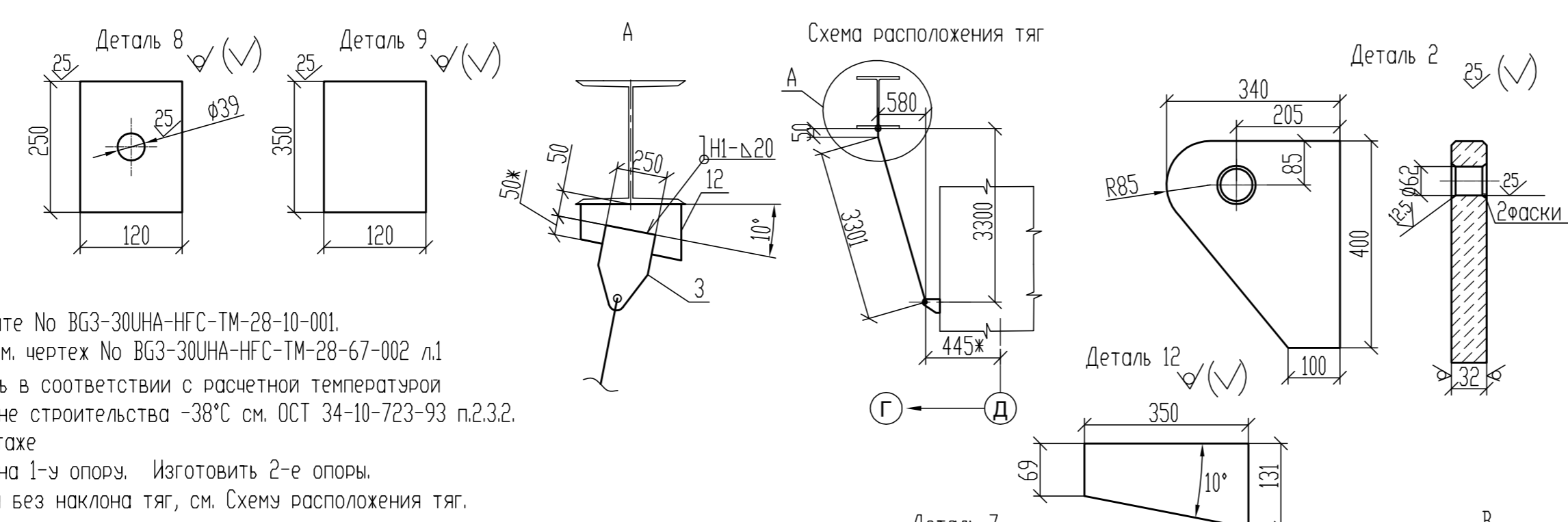
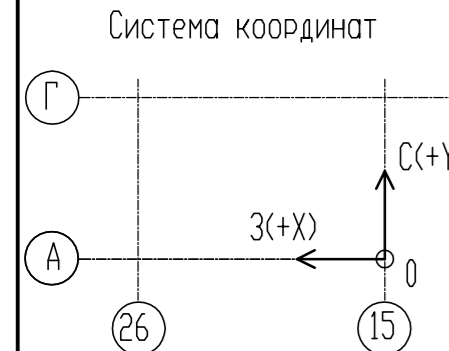
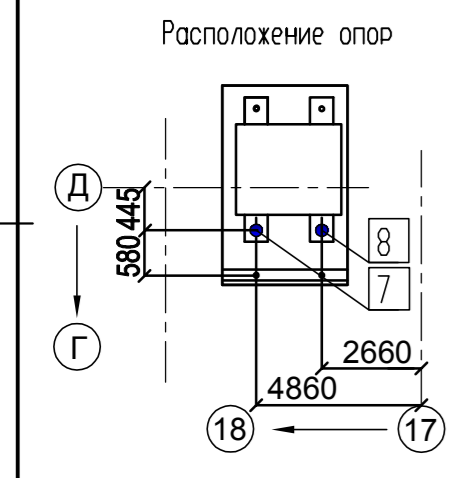
Характеристика пружины									Нагрузка на несущие конструкции от 1-ой опоры Рконстр, кН
Пружина заклинена	Табличные данные				После монтажа				
Н	Р	Допускаемая рабочая нагрузка Рмакс, кН	Прогиб при Рмакс. Δмакс, мм	Высота пружины в свободном состоянии, Нсв, мм	Высота пружины Нмонт, мм	Нагрузка на пружину Рнап, кН	Высота пружины Нраб, мм	Нагрузка на пружину Рраб, кН	275.6
мм	кН	кН	мм	мм	мм	кН	мм	кН	
229	45.94	58.45	70	284	229	45.94	241	36.3	

Спецификация							
Поз.	Обозначение	Наименование	Кол.	Материал	Масса		Примеч.
					Ед.	Общ.	
1	26 ОСТ34-10-729-93	Блок подвески с проушиной	1	Сборный	54.0	54.0	См. ТТ п. 3 подрезать на монтаже
2	По настоящему чертежу (ГОСТ 19903-74)	Проушина (Лист 36x495x500)	1	09ГЭС-14 ГОСТ 19281-89Ж	62.5	62.5	
3	16 ОСТ34-10-729-93	Блок подвески с проушиной	1	Сборный	19.0	19.0	См. ТТ п. 3
4	24 ОСТ34-10-743-93	Блок пружинный	5	Сборный	86.7	433.5	См. ТТ п. 3
5	1-09 ОСТ34-10-729-93	Ушко	1	09ГЭС-14 ГОСТ 19281-89Ж	8.80	8.80	
6	ГОСТ 5915-70Ж	Гайка М36-6Н.10 (S55)	8	35Х ГОСТ 4543-71	0.417	3.34	
7	2-13 ОСТ34-10-737-93	Швеллер 30	2	09ГЭС-14 ГОСТ 19281-89Ж	56.6	113.2	
8	По настоящему чертежу (ГОСТ 19903-74)	Планка (Лист 16x250x120)	8	09ГЭС-14 ГОСТ 19281-89Ж	3.55	28.4	
9	По настоящему чертежу (ГОСТ 19903-74)	Планка (Лист 16x350x120)	2	09ГЭС-14 ГОСТ 19281-89Ж	5.28	10.6	
10	1-06 ОСТ34-10-729-93	Ушко	12	09ГЭС-14 ГОСТ 19281-89Ж	2.80	33.60	
11	2-152 ОСТ34-10-729-93	Тяга	1	09ГЭС-14 ГОСТ 19281-89Ж	3.19	3.2	подрезать на монтаже
12	1-08 ОСТ34-10-733-93	Проушина	1	09ГЭС-14 ГОСТ 19281-89Ж	7.9	7.9	
13	15 ОСТ34-10-729-93	Блок подвески с проушиной	4	Сборный	23.0	92.0	См. ТТ п. 3
14	3-17 ОСТ34-10-739-93	Тяга резьбовая	4	09ГЭС-14 ГОСТ 19281-89Ж	4.8	19.2	
15	По настоящему чертежу (ГОСТ 19903-74)	Деталь (Лист 25x350x134)	5	09ГЭС-14 ГОСТ 19281-89Ж	9.20	46.0	
	ГОСТ 9467-75*	Электроды		3-50А		4.68	
		Итого				939.9	

Статус документа/DOCUMENT STATUS: Для утверждения/ FOR APPROVAL						
5						
4						
3						
2						
1						
Изм. Rev.	Описание Description	Разработал Prepared	Проверил Checked	Утвердил Approved	Дата Date	
Заказчик Customer	<b>ОАО «Э.ОН Россия»</b> <b>JSC E.ON Russia</b>		Подрядчик Contractor	<b>ЗАО «Энергопроект»</b> <b>CJSC Energo project</b>		
Наименование проекта Project title		<b>Строительство 3-го энергоблока на базе ПСУ-800 филиала «Березовская ГРЭС»</b> <b>ОАО «Э.ОН Россия»</b> <b>Construction of the 3-rd power unit based on STU-800 of the branch «Berezovskaya GRES» of JSC «E.ON Russia»</b>				
	Фамилия Name	Подпись Sign.	Дата Date	ID-Поставщика Contractor ID	BG3-30УНА-НFC-ТМ-28-67-003	
Разработал Prepared	Филипенко		15.05.2013	KKS 30УНА НFC		
Проверил Checked	Зименкова		15.05.2013	Наименование документа/Document title		
Н.контр. N.Control	Шамов		15.05.2013	<b>Главный корпус. Котельное отделение.</b> <b>Крепление оборудования мельниц-вентиляторов.</b> <b>Сепаратор мельницы 30НFC40AJ001.</b> <b>Подвески пружинные 30НFC40BQ901, 30НFC40BQ902 №5, 6</b>		
Утвердил Approved	Козуева		15.05.2013			
Субконтрактор Subcontractor				Субподрядчик Subcontractor	Лист Sheet 3	Листов of Sheets 34
<b>ЗАРУБЕЖЭНЕРГОПРОЕКТ</b> <small>ОСНОВАН В 1982 ГОДУ</small>				Стадия Stage	P/W	
Инв. № подл./Original inventory No. 3411-ТМ				Формат Format	A2	
Данный чертеж не подлежит копированию или передаче другим организациям или лицам без разрешения ОАО «Зарубежэнергопроект» Copying of this drawing or giving it to other organizations or persons without Zarubezhenergo project OJSC permission is forbidden						



Спецификация							
Поз.	Обозначение	Наименование	Кол.	Материал	Масса		Примеч.
					Ед.	Общ.	
1	26 ОСТ34-10-729-93	Блок подвески с проушиной	1	Сборный	54.0	54.0	См. ТТ п. 3
2	По настоящему чертежу (ГОСТ 19903-74)	Проушина (Лист 32x340x400)	1	09ГЭС-14 ГОСТ 19281-89ж	34.1	34.1	
3	3-17 ОСТ34-10-739-93	Тяга резьбовая	4	09ГЭС-14 ГОСТ 19281-89ж	4.8	19.2	
4	24 ОСТ34-10-743-93	Блок пружинный	4	Сборный	86.7	346.8	См. ТТ п. 3
5	1-09 ОСТ34-10-729-93	Ушко	1	09ГЭС-14 ГОСТ 19281-89ж	8.80	8.80	
6	ГОСТ 5915-70ж	Гайка М36-6Н.10 (S55)	8	35Х ГОСТ 4543-71	0.417	3.34	
7	2-13 ОСТ34-10-737-93	Швеллер 30	2	09ГЭС-14 ГОСТ 19281-89ж	56.6	113.2	
8	По настоящему чертежу (ГОСТ 19903-74)	Планка (Лист 16x250x120)	8	09ГЭС-14 ГОСТ 19281-89ж	3.55	28.4	
9	По настоящему чертежу (ГОСТ 19903-74)	Планка (Лист 16x350x120)	2	09ГЭС-14 ГОСТ 19281-89ж	5.30	10.6	
10	1-06 ОСТ34-10-729-93	Ушко	8	09ГЭС-14 ГОСТ 19281-89ж	2.80	22.40	
11	15 ОСТ34-10-729-93	Блок подвески с проушиной	4	Сборный	23.0	92.0	См. ТТ п. 3
12	По настоящему чертежу (ГОСТ 19903-74)	Деталь (Лист 25x350x131)	4	09ГЭС-14 ГОСТ 19281-89ж	9.20	36.8	
	ГОСТ 9467-75*	Электроды		3-50А		3.85	
		Итого				773.5	



- 1 Лист общих данных смотрите № BG3-30УНА-НFC-TM-28-10-001.
- 2 План расположение опор см. чертёж № BG3-30УНА-НFC-TM-28-67-002 л.1
- 3 Выбор материала выполнить в соответствии с расчетной температурой наружного воздуха в районе строительства -38°C см. ОСТ 34-10-723-93 п.2.3.2.
- 4 ж-размер уточнить на монтаже
- 5 Спецификация составлена на 1-у опору. Изготовить 2-е опоры.
- 6 Разрез 1-1 условно показан без наклона тяг, см. Схему расположения тяг.

Характеристика пружины										
Пружина заклинена	Табличные данные							После монтажа	В рабочем состоянии	Нагрузка на несущие конструкции от 1-ой опоры Рконстр, кН
	Н уст, мм	Р уст, кН	Допускаемая рабочая нагрузка Рмакс, кН	Прогиб при Рмакс, Лмакс, мм	Высота пружины в свободном состоянии, Нсв, мм	Высота пружины Нмонт, мм	Нагрузка на пружину Рмонт, кН			
229	45.94	58.45	70	284	229	45.94	241	35.97	220.5	

Статус документа/DOCUMENT STATUS: Для утверждения/ FOR APPROVAL

5					
4					
3					
2					
1					

Изм. Rev.	Описание Description	Разработал Prepared	Проверил Checked	Утвердил Approved	Дата Date

Заказчик Customer: **ОАО «Э.ОН Россия» JSC E.ON Russia**

Подрядчик Contractor: **ЗАО «Энергопроект» CJSC Energoprojekt**

Наименование проекта Project title: **Строительство 3-го энергоблока на базе ПСУ-800 филиала «Березовская ГРЭС» ОАО «Э.ОН Россия» Construction of the 3-rd power unit based on STU-800 of the branch «Berezovskaya GRES» of JSC «E.ON Russia»**

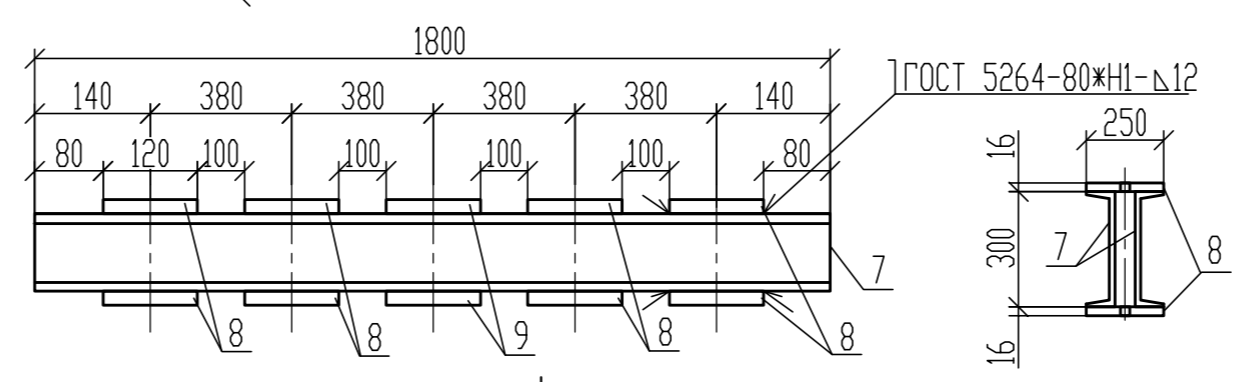
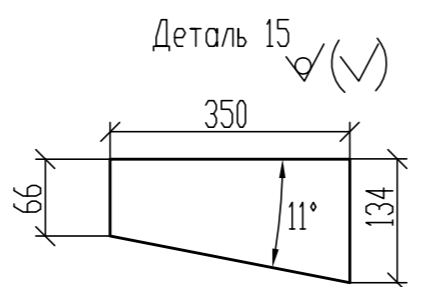
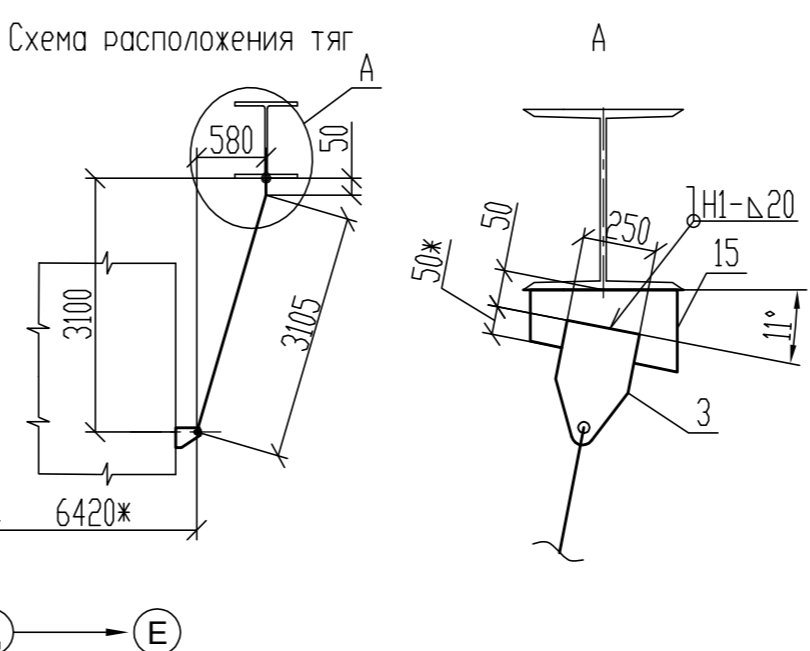
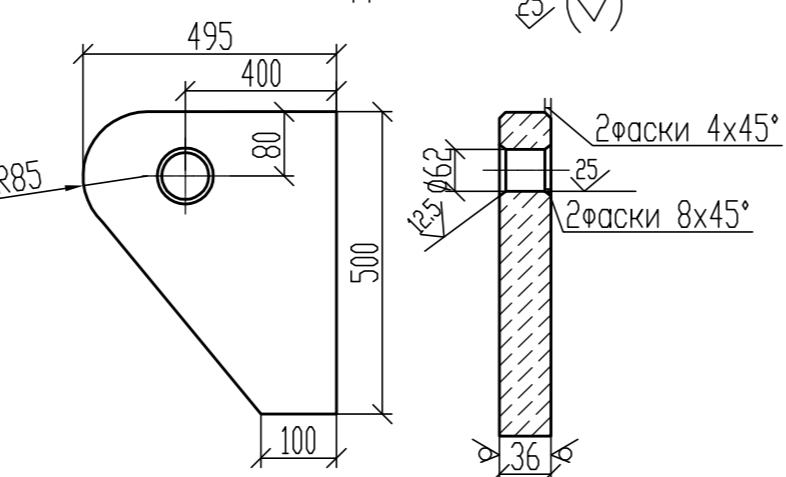
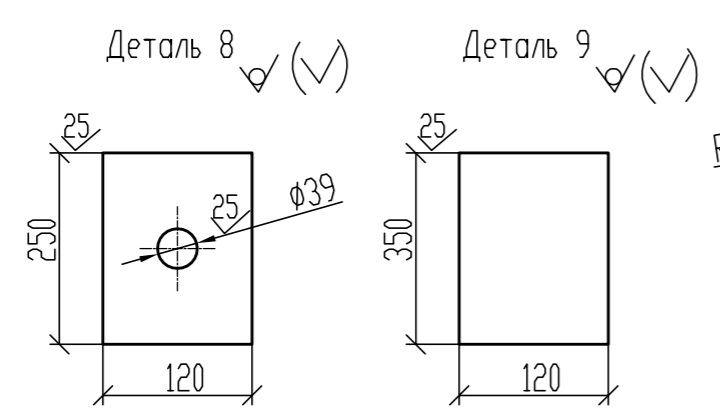
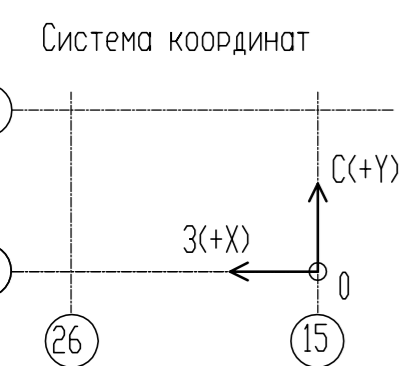
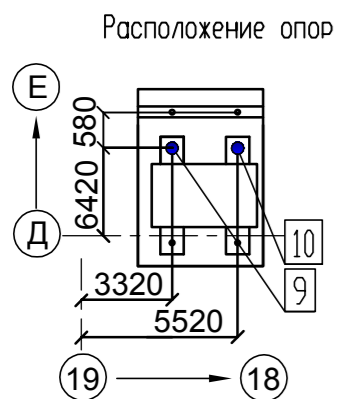
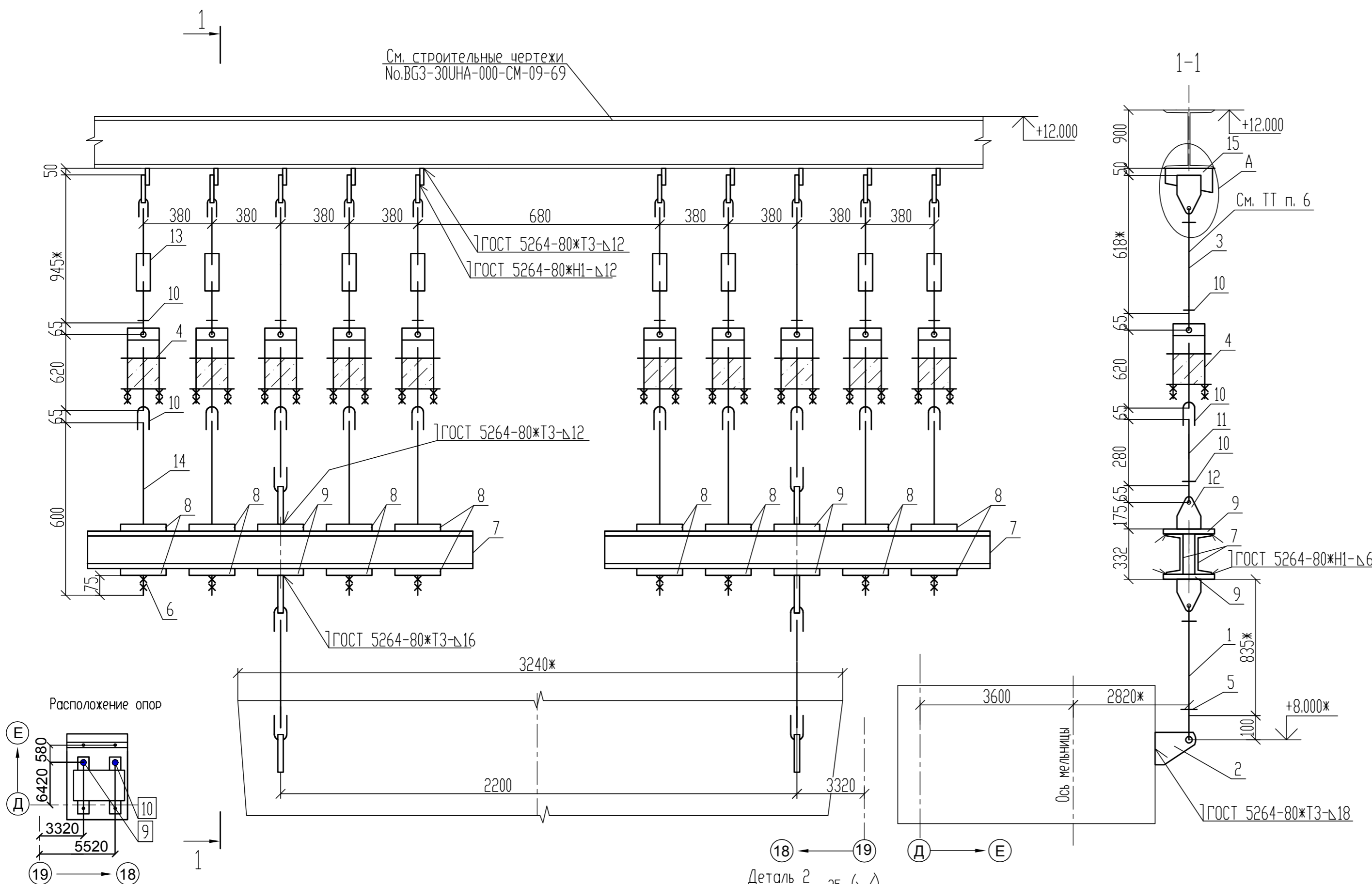
Фамилия Name	Подпись Sign.	Дата Date	ID-Поставщика Contractor ID
Филипенко	<i>[Signature]</i>	15.05.2013	ККС 30УНА НFC
Зименкова	<i>[Signature]</i>	15.05.2013	
Шамов	<i>[Signature]</i>	15.05.2013	
Козуева	<i>[Signature]</i>	15.05.2013	

Наименование документа/Document title: **Главный корпус. Котельное отделение. Крепление оборудования мельниц-вентиляторов. Сепаратор мельницы 30НFC40AJ001. Подвески пружинные 30НFC40BQ903, 30НFC40BQ904 №7, 8**

Subcontractor	Subcontractor	Лист Sheet	4	Листов of Sheets	34
<b>ЗАРУБЕЖ ЭНЕРГОПРОЕКТ</b> ОСНОВАН В 1982 ГОДУ		Стадия Stage		Р/В	
Инв. № подл./Original inventory No. 3411-TM		Формат Format		A2	

Данный чертёж не подлежит копированию или передаче другим организациям или лицам без разрешения ОАО «Зарубежэнергопроект»  
Copying of this drawing or giving it to other organizations or persons without Zarubezhenergoprojekt OJSC permission is forbidden

См. строительные чертежи  
№.BG3-30УНА-000-СМ-09-69



- Лист общих данных смотрите № BG3-30УНА-НFC-ТМ-28-10-001.
- План расположение опор см. чертёж № BG3-30УНА-НFC-ТМ-28-67-002 л.1
- Выбор материала выполнить в соответствии с расчетной температурой наружного воздуха в районе строительства -38°C см. ОСТ 34-10-723-93 п.2.3.2.
- Ж - размер уточнить на монтаже
- Спецификация составлена на 1-у опору. Изготовить 2-е опоры.
- Разрез 1-1 условно показан без наклона тяг, см. Схему расположения тяг.

Характеристика пружины

Пружина заклинена	Табличные данные							После монтажа	В рабочем состоянии	Нагрузка на несущие конструкции от 1-ой опоры Рконстр, кН
	Н уст, мм	Р уст, кН	Допускаемая рабочая нагрузка Рмакс, кН	Прогиб при Рмакс, Лмакс, мм	Высота пружины в свободном состоянии, Нсв, мм	Высота пружины Нмонт, мм	Нагрузка на пружину Рмонт, кН			
229	45.94	58.45	70	284	229	45.94	241	36.3	275.6	

Спецификация							
Поз.	Обозначение	Наименование	Кол.	Материал	Масса		Примеч.
					Ед.	Общ.	
1	26 ОСТ34-10-729-93	Блок подвески с проушиной	1	Сборный	54.0	54.0	См. ТТ п. 3 подрезать на монтаже
2	По настоящему чертежу (ГОСТ 19903-74)	Проушина (Лист 36x495x500)	1	09ГЭС-14 ГОСТ 19281-89*	62.5	62.5	
3	16 ОСТ34-10-729-93	Блок подвески с проушиной	1	Сборный	19.0	19.0	См. ТТ п. 3
4	24 ОСТ34-10-743-93	Блок пружинный	5	Сборный	86.7	433.5	См. ТТ п. 3
5	1-09 ОСТ34-10-729-93	Ушко	1	09ГЭС-14 ГОСТ 19281-89*	8.80	8.80	
6	ГОСТ 5915-70*	Гайка М36-6Н.10 (S55)	8	35Х ГОСТ 4543-71	0.417	3.34	
7	2-13 ОСТ34-10-737-93	Швеллер 30	2	09ГЭС-14 ГОСТ 19281-89*	56.6	113.2	
8	По настоящему чертежу (ГОСТ 19903-74)	Планка (Лист 16x250x120)	8	09ГЭС-14 ГОСТ 19281-89*	3.55	28.4	
9	По настоящему чертежу (ГОСТ 19903-74)	Планка (Лист 16x350x120)	2	09ГЭС-14 ГОСТ 19281-89*	5.28	10.6	
10	1-06 ОСТ34-10-729-93	Ушко	12	09ГЭС-14 ГОСТ 19281-89*	2.80	33.60	
11	2-152 ОСТ34-10-729-93	Тяга	1	09ГЭС-14 ГОСТ 19281-89*	3.19	3.2	подрезать на монтаже
12	1-08 ОСТ34-10-733-93	Проушина	1	09ГЭС-14 ГОСТ 19281-89*	7.9	7.9	
13	15 ОСТ34-10-729-93	Блок подвески с проушиной	4	Сборный	23.0	92.0	См. ТТ п. 3
14	3-17 ОСТ34-10-739-93	Тяга резьбовая	4	09ГЭС-14 ГОСТ 19281-89*	4.8	19.2	
15	По настоящему чертежу (ГОСТ 19903-74)	Деталь (Лист 25x350x134)	5	09ГЭС-14 ГОСТ 19281-89*	9.20	46.0	
	ГОСТ 9467-75*	Электроды		3-50А		4.68	
		Итого				939.9	

Статус документа/DOCUMENT STATUS: Для утверждения/ FOR APPROVAL

5					
4					
3					
2					
1					

Изм. Rev.	Описание Description	Разработал Prepared	Проверил Checked	Утвердил Approved	Дата Date

Заказчик Customer: **ОАО «Э.ОН Россия» JSC E.ON Russia**

Подрядчик Contractor: **ЗАО «Энергопроект» CJSC Energoproekt**

Наименование проекта Project title: **Строительство 3-го энергоблока на базе ПСУ-800 филиала «Березовская ГРЭС» ОАО «Э.ОН Россия» Construction of the 3-rd power unit based on STU-800 of the branch «Berezovskaya GRES» of JSC «E.ON Russia»**

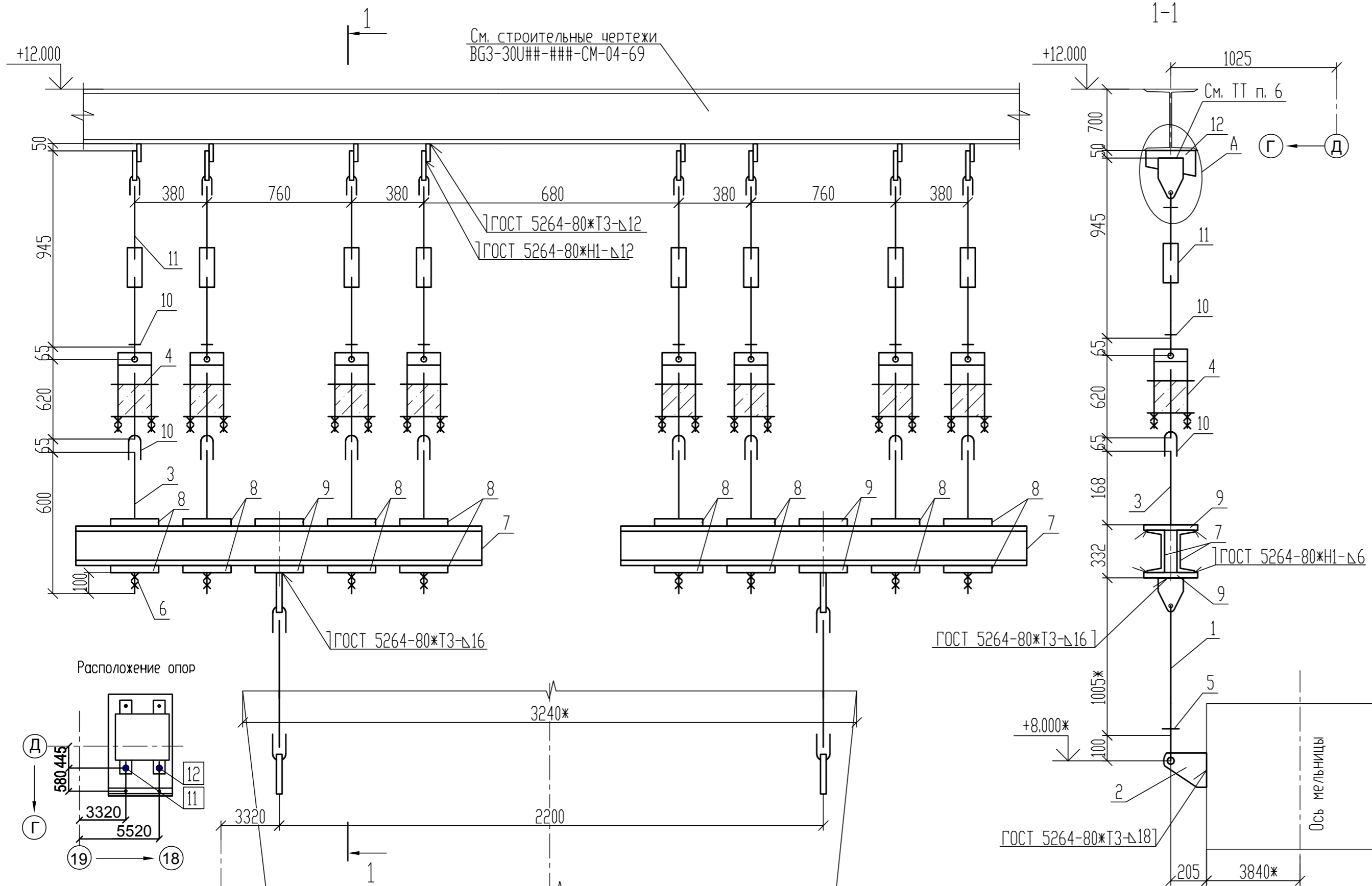
Фамилия Name	Подпись Sign.	Дата Date	ID-Поставщика Contractor ID
Филипенко	<i>[Signature]</i>	15.05.2013	KKS 30УНА НFC
Зименкова	<i>[Signature]</i>	15.05.2013	
Шамов	<i>[Signature]</i>	15.05.2013	
Козуева	<i>[Signature]</i>	15.05.2013	

Наименование документа/Document title: **Главный корпус. Котельное отделение. Крепление оборудования мельниц-вентиляторов. Сепаратор мельницы 30НFC50AJ001. Подвески пружинные 30НFC50BQ901, 30НFC50BQ902 №9, 10**

Лист Sheet	5	Листов of Sheets	34
Стадия Stage		Формат Format	P/W A2

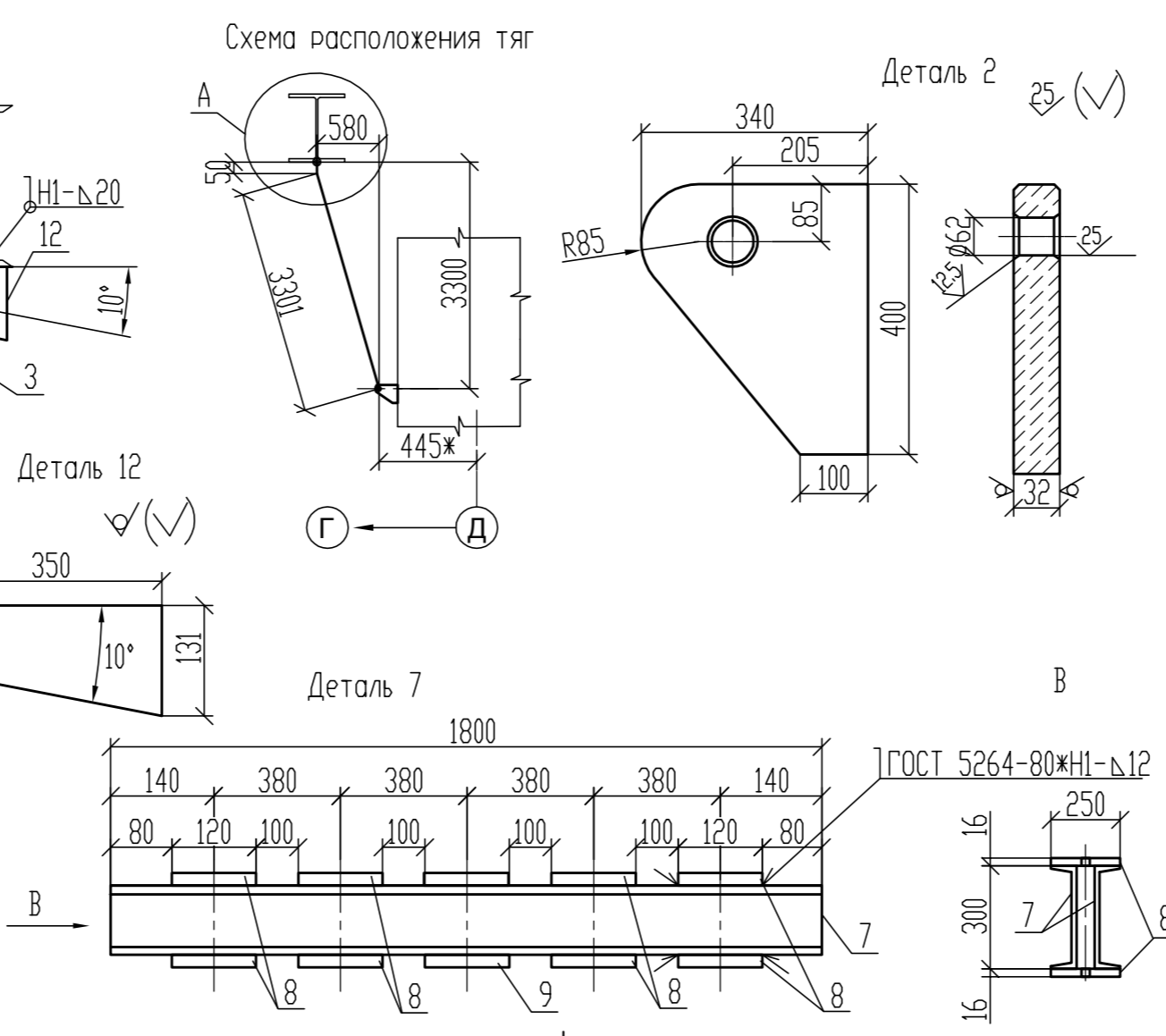
Инв. № подл./Original inventory No. 3411-ТМ

Данный чертеж не подлежит копированию или передаче другим организациям или лицам без разрешения ОАО «Зарубежэнергопроект» Copying of this drawing or giving it to other organizations or persons without Zarubezhenergoepryekt OJSC permission is forbidden



- 1 Лист общих данных смотрите No BG3-30УНА-НFC-TM-28-10-001.
- 2 План расположение опор см. чертж No BG3-30УНА-НFC-TM-28-67-002 л.1
- 3 Выбор материала выполнить в соответствии с расчетной температурой наружного воздуха в районе строительства -38°C см. ОСТ 34-10-723-93 п.2.3.2.
- 4 \* -размер уточнить на монтаже
- 5 Спецификация составлена на 1-у опору. Изготовить 2-е опоры.
- 6 Разрез 1-1 условно показан без наклона тяг, см. Схему расположения тяг.

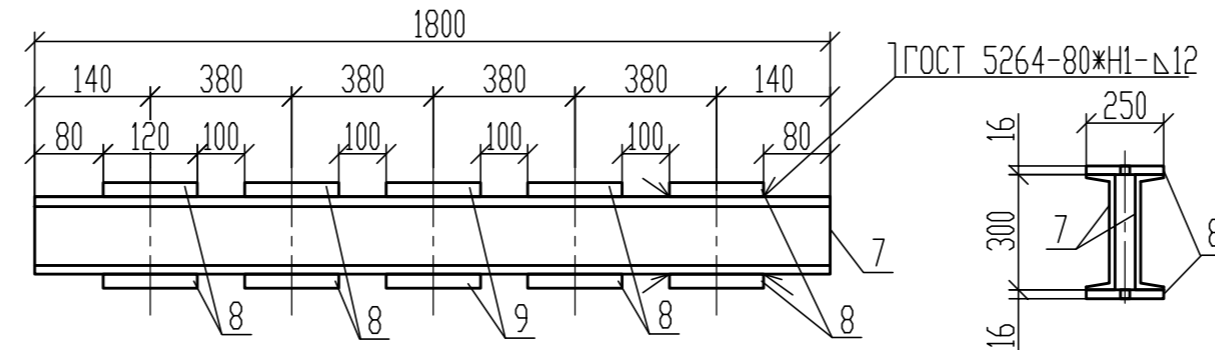
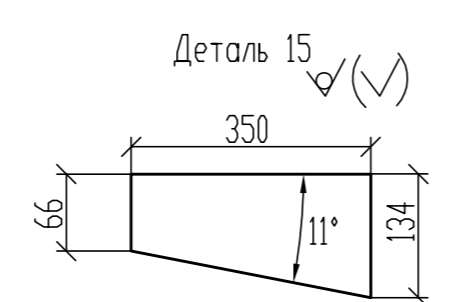
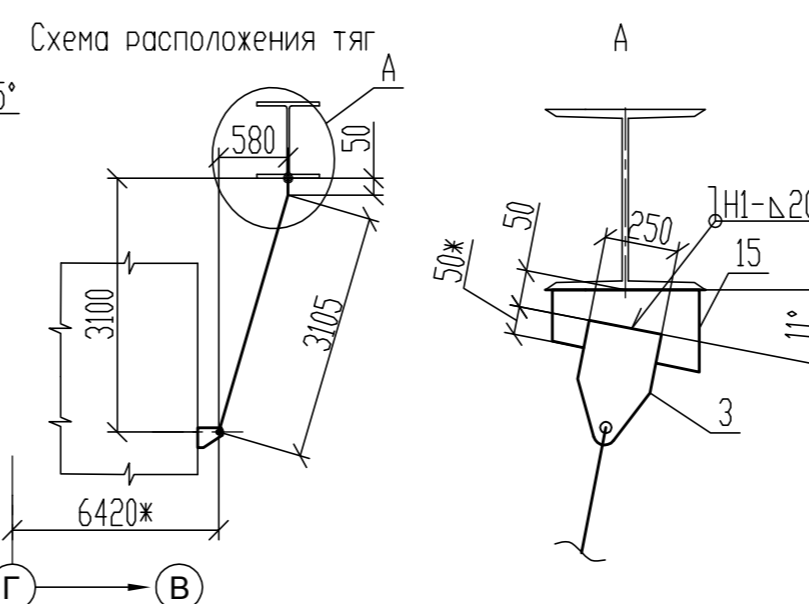
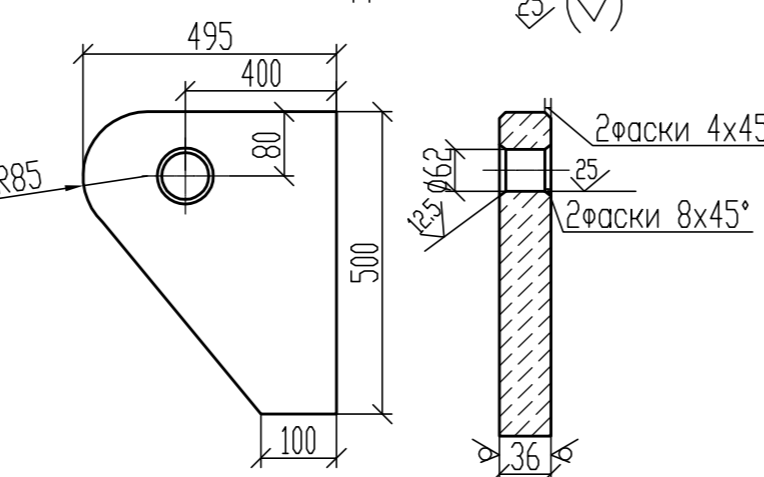
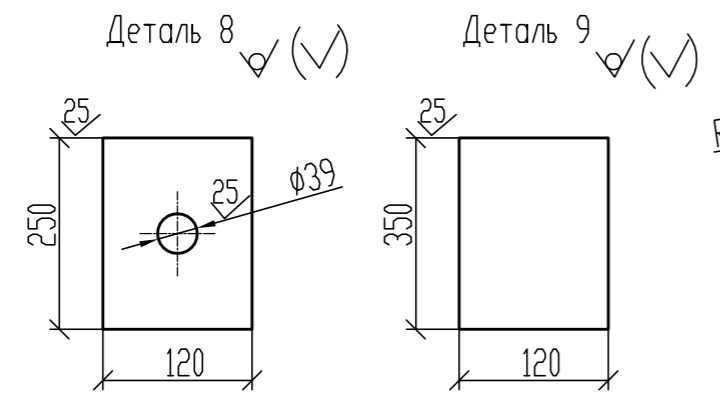
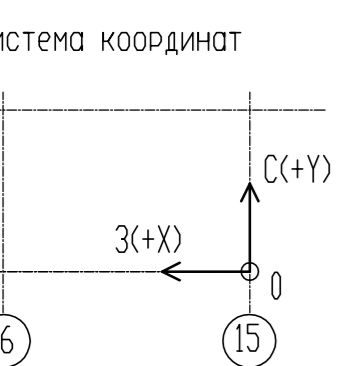
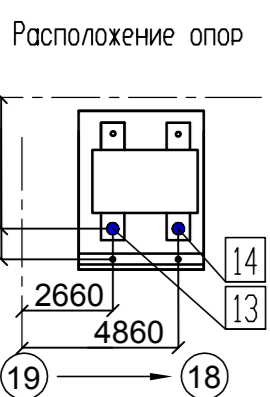
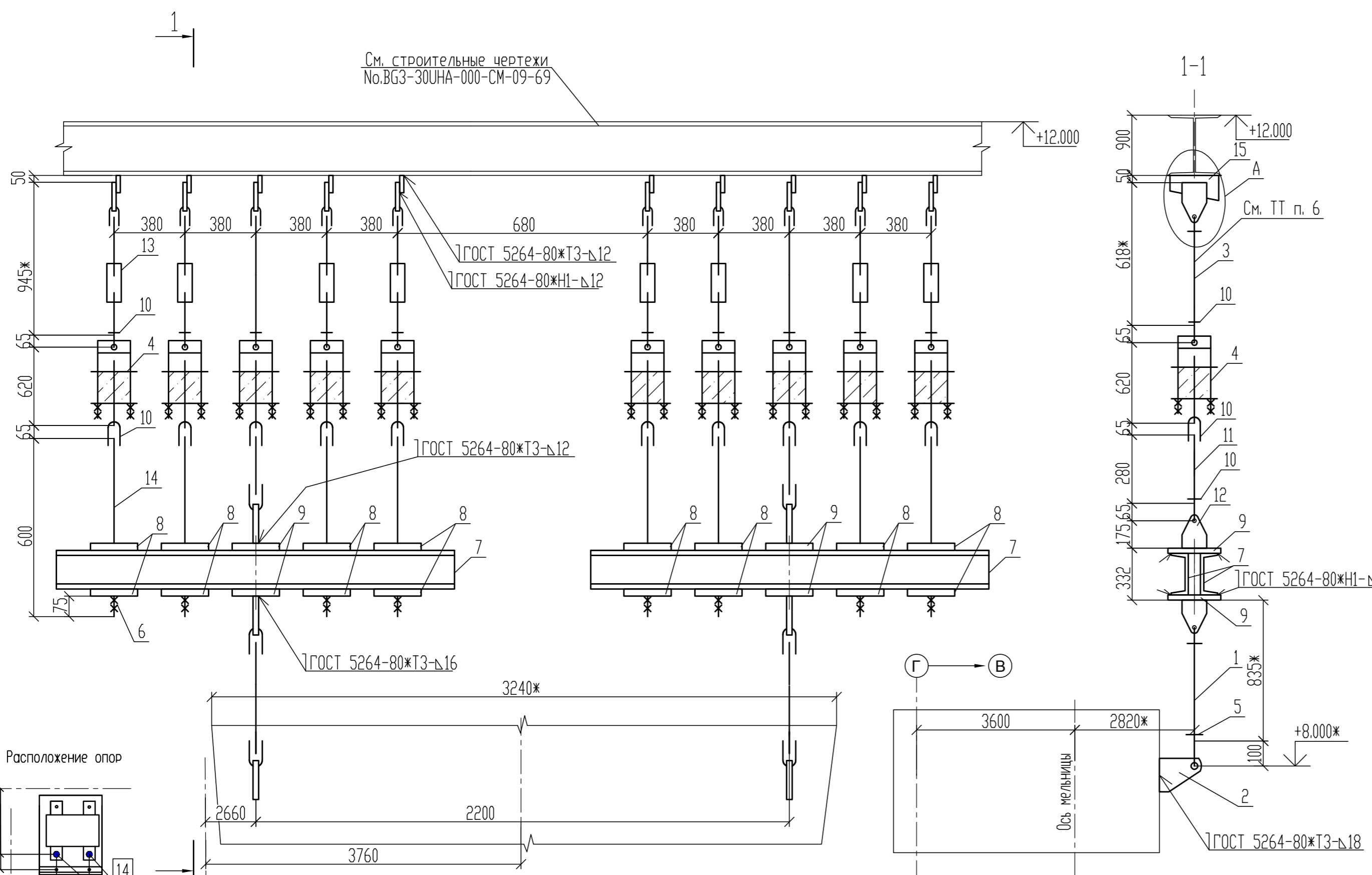
Характеристика пружины									Нагрузка на несущие конструкции от 1-ой опоры Pконстр, кН
Пружина заклинена	Табличные данные				После монтажа				
Н уст мм	Р уст кН	Допускаемая рабочая нагрузка Pмакс, кН	Прогиб при Pмакс. Δмакс, мм	Высота пружины в свободном состоянии, Нсв, мм	Высота пружины Hмонт, мм	Нагрузка на пружину Pмонт, кН	Высота пружины Hраб, мм	Нагрузка на пружину Pраб, кН	220.5
229	45.94	58.45	70	284	229	45.94	241	35.97	



Спецификация							
Поз.	Обозначение	Наименование	Кол.	Материал	Масса		Примеч.
					Ед.	Общ.	
1	26 ОСТ34-10-729-93	Блок подвески с проушиной	1	Сборный	54.0	54.0	См. ТТ п. 3
2	По настоящему чертёжу (ГОСТ 19903-74)	Проушина (Лист 32x340x400)	1	09Г2С-14 ГОСТ 19281-89*	34.1	34.1	
3	3-17 ОСТ34-10-739-93	Тяга резьбовая	4	09Г2С-14 ГОСТ 19281-89*	4.8	19.2	
4	24 ОСТ34-10-743-93	Блок пружинный	4	Сборный	86.7	346.8	См. ТТ п. 3
5	1-09 ОСТ34-10-729-93	Ушко	1	09Г2С-14 ГОСТ 19281-89*	8.80	8.80	
6	ГОСТ 5915-70*	Гайка М36-6Н.10 (S55)	8	35Х ГОСТ 4543-71	0.417	3.34	
7	2-13 ОСТ34-10-737-93	Швеллер 30	2	09Г2С-14 ГОСТ 19281-89*	56.6	113.2	
8	По настоящему чертёжу (ГОСТ 19903-74)	Планка (Лист 16x250x120)	8	09Г2С-14 ГОСТ 19281-89*	3.55	28.4	
9	По настоящему чертёжу (ГОСТ 19903-74)	Планка (Лист 16x350x120)	2	09Г2С-14 ГОСТ 19281-89*	5.30	10.6	
10	1-06 ОСТ34-10-729-93	Ушко	8	09Г2С-14 ГОСТ 19281-89*	2.80	22.40	
11	15 ОСТ34-10-729-93	Блок подвески с проушиной	4	Сборный	23.0	92.0	См. ТТ п. 3
12	По настоящему чертёжу (ГОСТ 19903-74)	Деталь (Лист 25x350x131)	4	09Г2С-14 ГОСТ 19281-89*	9.20	36.8	
	ГОСТ 9467-75*	Электроды		3-50А		3.85	
		Итого				773.5	

Статус документа/DOCUMENT STATUS: Для утверждения/ FOR APPROVAL						
5						
4						
3						
2						
1						
Изм. Rev.	Описание Description	Разработал Prepared	Проверил Checked	Утвердил Approved	Дата Date	
Заказчик Customer	<b>ОАО «Э.ОН Россия»</b> <b>JSC E.ON Russia</b>		Подрядчик Contractor <b>ЗАО «Энергопроект»</b> <b>CJSC Energo project</b>			
Наименование проекта Project title		Строительство 3-го энергоблока на базе ПСУ-800 филиала «Березовская ГРЭС» ОАО «Э.ОН Россия» Construction of the 3-rd power unit based on STU-800 of the branch «Berezovskaya GRES» of JSC «E.ON Russia»				
	Фамилия Name	Подпись Sign.	Дата Date	ID-Поставщика Contractor ID	BG3-30УНА-НFC-TM-28-67-003	
Разработал Prepared	Филипенко		15.05.2013	KKS 30УНА НFC		
Проверил Checked	Зименкова		15.05.2013	Наименование документа/Document title		
Н.контр. N.Control	Шамов		15.05.2013	<b>Главный корпус. Котельное отделение.</b> Крепление оборудования мельниц-вентиляторов. Сепаратор мельницы 30НFC50AJ001.		
Утвердил Approved	Козуева		15.05.2013	Подвески пружинные 30НFC50BQ903, 30НFC50BQ904 №11, 12		
Субконтрактор Subcontractor		Субподрядчик Subcontractor		Лист Sheet	6	Листов of Sheets
				Стадия Stage	P/W	
Инв. № подл./Original inventory No. 3411-TM				Формат Format	A2	
Данный чертёж не подлежит копированию или передаче другим организациям или лицам без разрешения ОАО «Зарубежэнергопроект» Copying of this drawing or giving it to other organizations or persons without Zarubezhenergo project OJSC permission is forbidden						

См. строительные чертежи  
№.BG3-30УНА-000-СМ-09-69



- 1 Лист общих данных смотрите № BG3-30УНА-НFC-ТМ-28-10-001.
- 2 План расположение опор см. чертёж № BG3-30УНА-НFC-ТМ-28-67-002 л.1
- 3 Выбор материала выполнить в соответствии с расчетной температурой наружного воздуха в районе строительства -38°C см. ОСТ 34-10-723-93 п.2.3.2.
- 4 Ж-размер уточнить на монтаже
- 5 Спецификация составлена на 1-ую опору. Изготовить 2-е опоры.
- 6 Разрез 1-1 условно показан без наклона тяг, см. Схему расположения тяг.

Характеристика пружины									Нагрузка на несущие конструкции от 1-ой опоры Рконстр, кН
Пружина заклита	Табличные данные				После монтажа				
Н уст мм	Р уст кН	Допускаемая рабочая нагрузка Рмакс, кН	Прогиб при Рмакс. Лмакс, мм	Высота пружины в свободном состоянии, Нсв, мм	Высота пружины Нмонт, мм	Нагрузка на пружину Рмонт, кН	Высота пружины Нраб, мм	Нагрузка на пружину Рраб, кН	
229	45.94	58.45	70	284	229	45.94	241	36.3	275.6

Спецификация

Поз.	Обозначение	Наименование	Кол.	Материал	Масса		Примеч.
					Ед.	Общ.	
1	26 ОСТ34-10-729-93	Блок подвески с проушиной	1	Сборный	54.0	54.0	См. ТТ п. 3 подрезать на монтаже
2	По настоящему чертежу (ГОСТ 19903-74)	Проушина (Лист 36x495x500)	1	09ГЭС-14 ГОСТ 19281-89Ж	62.5	62.5	
3	16 ОСТ34-10-729-93	Блок подвески с проушиной	1	Сборный	19.0	19.0	См. ТТ п. 3
4	24 ОСТ34-10-743-93	Блок пружинный	5	Сборный	86.7	433.5	См. ТТ п. 3
5	1-09 ОСТ34-10-729-93	Ушко	1	09ГЭС-14 ГОСТ 19281-89Ж	8.80	8.80	
6	ГОСТ 5915-70Ж	Гайка М36-6Н.10 (S55)	8	35Х ГОСТ 4543-71	0.417	3.34	
7	2-13 ОСТ34-10-737-93	Швеллер 30	2	09ГЭС-14 ГОСТ 19281-89Ж	56.6	113.2	
8	По настоящему чертежу (ГОСТ 19903-74)	Планка (Лист 16x250x120)	8	09ГЭС-14 ГОСТ 19281-89Ж	3.55	28.4	
9	По настоящему чертежу (ГОСТ 19903-74)	Планка (Лист 16x350x120)	2	09ГЭС-14 ГОСТ 19281-89Ж	5.28	10.6	
10	1-06 ОСТ34-10-729-93	Ушко	12	09ГЭС-14 ГОСТ 19281-89Ж	2.80	33.60	
11	2-152 ОСТ34-10-729-93	Тяга	1	09ГЭС-14 ГОСТ 19281-89Ж	3.19	3.2	подрезать на монтаже
12	1-08 ОСТ34-10-733-93	Проушина	1	09ГЭС-14 ГОСТ 19281-89Ж	7.9	7.9	
13	15 ОСТ34-10-729-93	Блок подвески с проушиной	4	Сборный	23.0	92.0	См. ТТ п. 3
14	3-17 ОСТ34-10-739-93	Тяга резьбовая	4	09ГЭС-14 ГОСТ 19281-89Ж	4.8	19.2	
15	По настоящему чертежу (ГОСТ 19903-74)	Деталь (Лист 25x350x134)	5	09ГЭС-14 ГОСТ 19281-89Ж	9.20	46.0	
	ГОСТ 9467-75*	Электроды		3-50А		4.68	
		Итого				939.9	

Статус документа/DOCUMENT STATUS: Для утверждения/ FOR APPROVAL

5					
4					
3					
2					
1					

Изм. Rev.	Описание Description	Разработал Prepared	Проверил Checked	Утвердил Approved	Дата Date

Заказчик Customer: **ОАО «Э.ОН Россия» JSC E.ON Russia**

Подрядчик Contractor: **ЗАО «Энергопроект» CJSC Energoprojekt**

Наименование проекта Project title: **Строительство 3-го энергоблока на базе ПСУ-800 филиала «Березовская ГРЭС» ОАО «Э.ОН Россия» Construction of the 3-rd power unit based on STU-800 of the branch «Berezovskaya GRES» of JSC «E.ON Russia»**

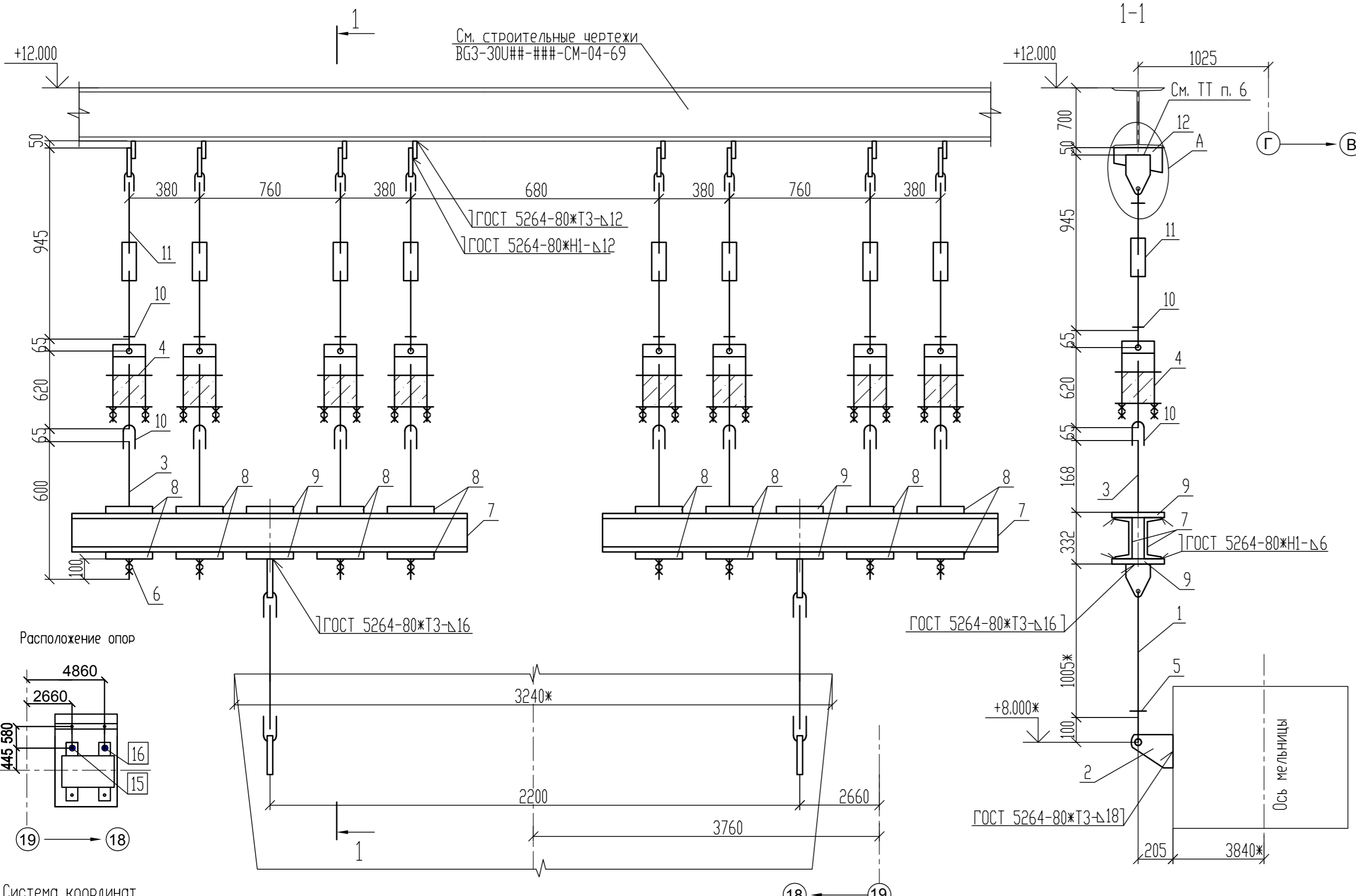
Фамилия Name	Подпись Sign.	Дата Date	ID-Поставщика Contractor ID
Филипенко	<i>[Signature]</i>	15.05.2013	KKS 30УНА НFC
Зименкова	<i>[Signature]</i>	15.05.2013	
Шамов	<i>[Signature]</i>	15.05.2013	
Козуева	<i>[Signature]</i>	15.05.2013	

Наименование документа/Document title: **Главный корпус. Котельное отделение. Крепление оборудования мельниц-вентиляторов. Сепаратор мельницы 30НFC80AJ001. Подвески пружинные 30НFC80BQ901, 30НFC80BQ902 №13, 14**

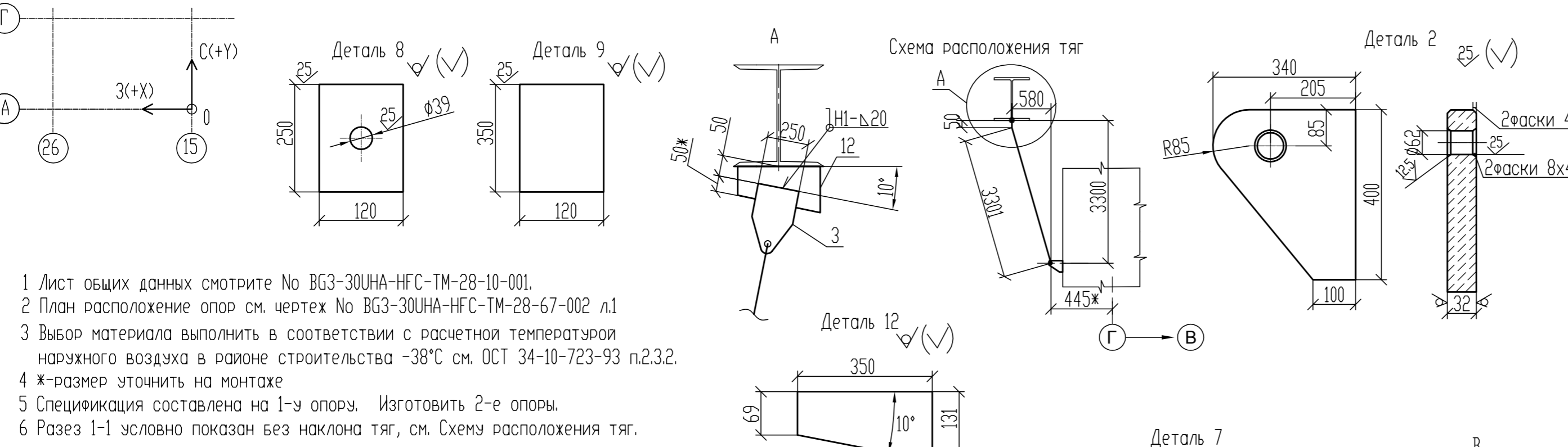
Субподрядчик Subcontractor	Лист Sheet 7	Листов of Sheets 34
ЗАРУБЕЖ ЭНЕРГОПРОЕКТ	Стадия Stage	P/W
Формат Format	A2	

Инв. № подл./Original inventory No. 3411-ТМ

Данный чертеж не подлежит копированию или передаче другим организациям или лицам без разрешения ОАО «Зарубежэнергопроект» Copying of this drawing or giving it to other organizations or persons without Zarubezhenergoprojekt OJSC permission is forbidden



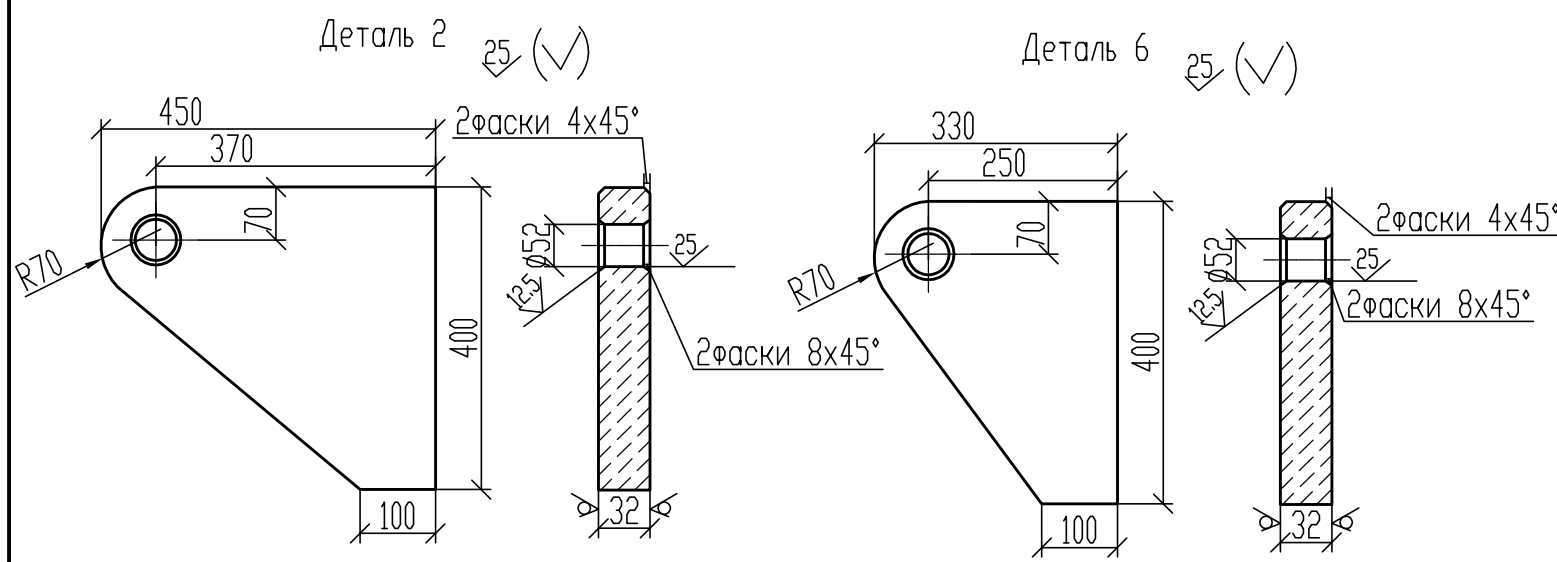
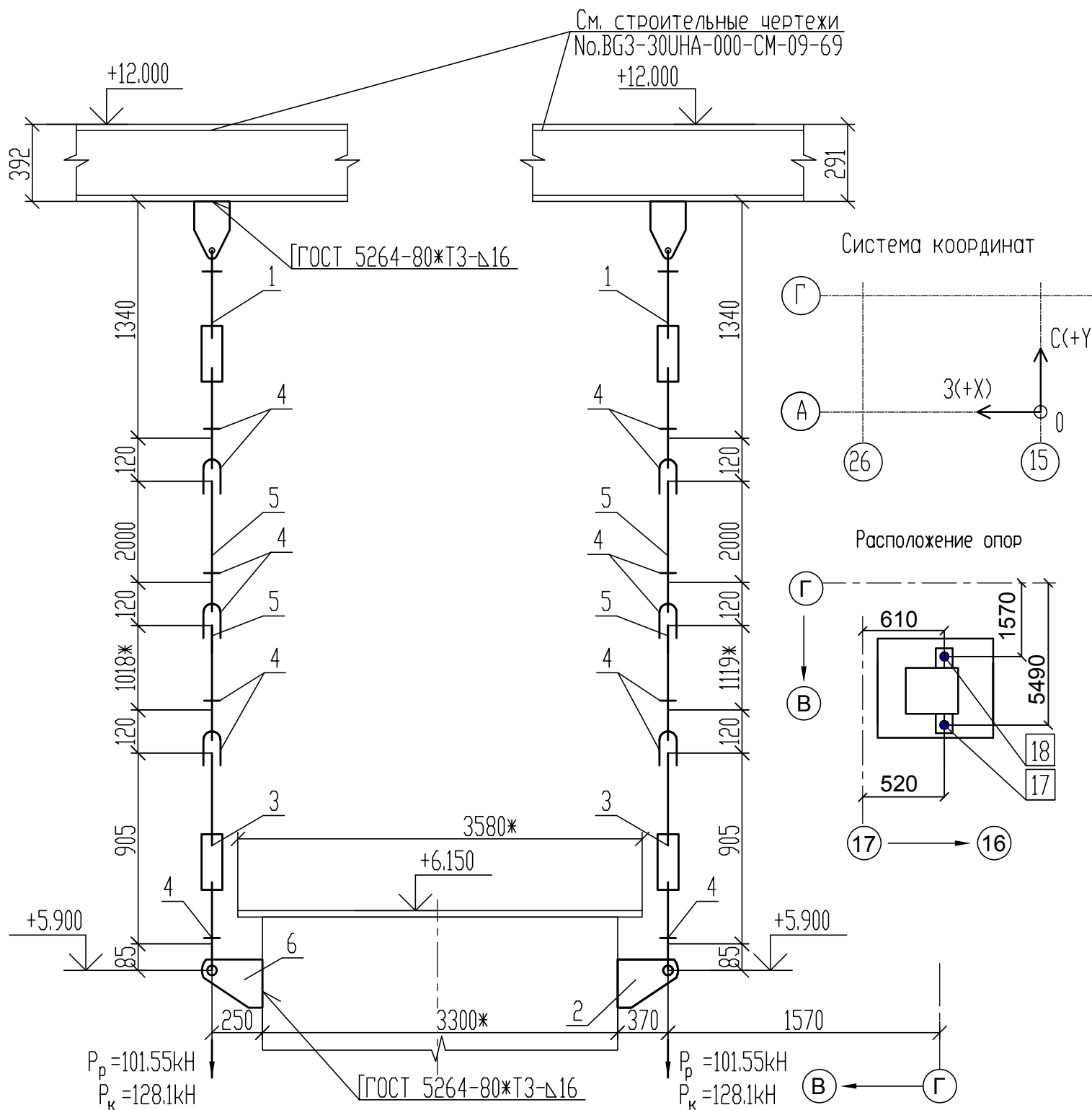
Спецификация							
Поз.	Обозначение	Наименование	Кол.	Материал	Масса		Примеч.
					Ед.	Общ.	
1	26 ОСТ34-10-729-93	Блок подвески с проушиной	1	Сборный	54.0	54.0	См. ТТ п. 3
2	По настоящему чертежу (ГОСТ 19903-74)	Проушина (Лист 32x340x400)	1	09ГЭС-14 ГОСТ 19281-89ж	34.1	34.1	
3	3-17 ОСТ34-10-739-93	Тяга резьбовая	4	09ГЭС-14 ГОСТ 19281-89ж	4.8	19.2	
4	24 ОСТ34-10-743-93	Блок пружинный	4	Сборный	86.7	346.8	См. ТТ п. 3
5	1-09 ОСТ34-10-729-93	Ушко	1	09ГЭС-14 ГОСТ 19281-89ж	8.80	8.80	
6	ГОСТ 5915-70ж	Гайка М36-6Н.10 (S55)	8	35Х ГОСТ 4543-71	0.417	3.34	
7	2-13 ОСТ34-10-737-93	Швеллер 30	2	09ГЭС-14 ГОСТ 19281-89ж	56.6	113.2	
8	По настоящему чертежу (ГОСТ 19903-74)	Планка (Лист 16x250x120)	8	09ГЭС-14 ГОСТ 19281-89ж	3.55	28.4	
9	По настоящему чертежу (ГОСТ 19903-74)	Планка (Лист 16x350x120)	2	09ГЭС-14 ГОСТ 19281-89ж	5.30	10.6	
10	1-06 ОСТ34-10-729-93	Ушко	8	09ГЭС-14 ГОСТ 19281-89ж	2.80	22.40	
11	15 ОСТ34-10-729-93	Блок подвески с проушиной	4	Сборный	23.0	92.0	См. ТТ п. 3
12	По настоящему чертежу (ГОСТ 19903-74)	Деталь (Лист 25x350x131)	4	09ГЭС-14 ГОСТ 19281-89ж	9.20	36.8	
	ГОСТ 9467-75*	Электроды		3-50А		3.85	
		Итого				773.5	



- 1 Лист общих данных смотрите No BG3-30УНА-НFC-TM-28-10-001.
- 2 План расположение опор см. чертж No BG3-30УНА-НFC-TM-28-67-002 л1
- 3 Выбор материала выполнить в соответствии с расчетной температурой наружного воздуха в районе строительства -38°C см. ОСТ 34-10-723-93 п.2.3.2.
- 4 ж-размер уточнить на монтаже
- 5 Спецификация составлена на 1-у опору. Изготовить 2-е опоры.
- 6 Разрез 1-1 условно показан без наклона тяг, см. Схему расположения тяг.

Характеристика пружины									
Пружина заклнена	Табличные данные				После монтажа		В рабочем состоянии		Нагрузка на несущие конструкции от 1-ой опоры Рконстр, кН
	Н уст, мм	Р уст, кН	Допускаемая рабочая нагрузка Рмакс, кН	Прогиб при Рмакс, Лмакс, мм	Высота пружины в свободном состоянии, Нсв, мм	Высота пружины Нмонт, мм	Нагрузка на пружину Рмонт, кН	Высота пружины Нраб, мм	
229	45.94	58.45	70	284	229	45.94	241	35.97	220.5

Статус документа/DOCUMENT STATUS: Для утверждения/ FOR APPROVAL					
5					
4					
3					
2					
1					
Изм. Rev.	Описание Description	Разработал Prepared	Проверил Checked	Утвердил Approved	Дата Date
Заказчик Customer	<b>ОАО «Э.ОН Россия»</b> <b>JSC E.ON Russia</b>		Подрядчик Contractor <b>ЗАО «Энергопроект»</b> <b>CJSC Energo projekt</b>		
Наименование проекта Project title		Строительство 3-го энергоблока на базе ПСУ-800 филиала «Березовская ГРЭС» ОАО «Э.ОН Россия» Construction of the 3-rd power unit based on STU-800 of the branch «Berezovskaya GRES» of JSC «E.ON Russia»			
Разработал Prepared	Фамилия Name	Подпись Sign.	Дата Date	ID-Поставщика Contractor ID	BG3-30УНА-НFC-TM-28-67-003
Проверил Checked	Зименкова	<i>[Signature]</i>	15.05.2013	Наименование документа/Document title	
Н.контр. N.Control	Шамов	<i>[Signature]</i>	15.05.2013	<b>Главный корпус. Котельное отделение.</b> Крепление оборудования мельниц-вентиляторов. Сепаратор мельницы 30НFC80AJ001.	
Утвердил Approved	Козуева	<i>[Signature]</i>	15.05.2013	Подвески пружинные 30НFC80BQ903, 30НFC80BQ904 №15, 16	
Субконтрактор Subcontractor		Субподрядчик Subcontractor		Лист Sheet	8
				Листов of Sheets	34
Инв. № подл./Original inventory No. 3411-TM				Стадия Stage	P/W
				Формат Format	A2
Данный чертеж не подлежит копированию или передаче другим организациям или лицам без разрешения ОАО «Зарубежэнергопроект» Copying of this drawing or giving it to other organizations or persons without Zarubezhenergo projekt OJSC permission is forbidden					



Спецификация

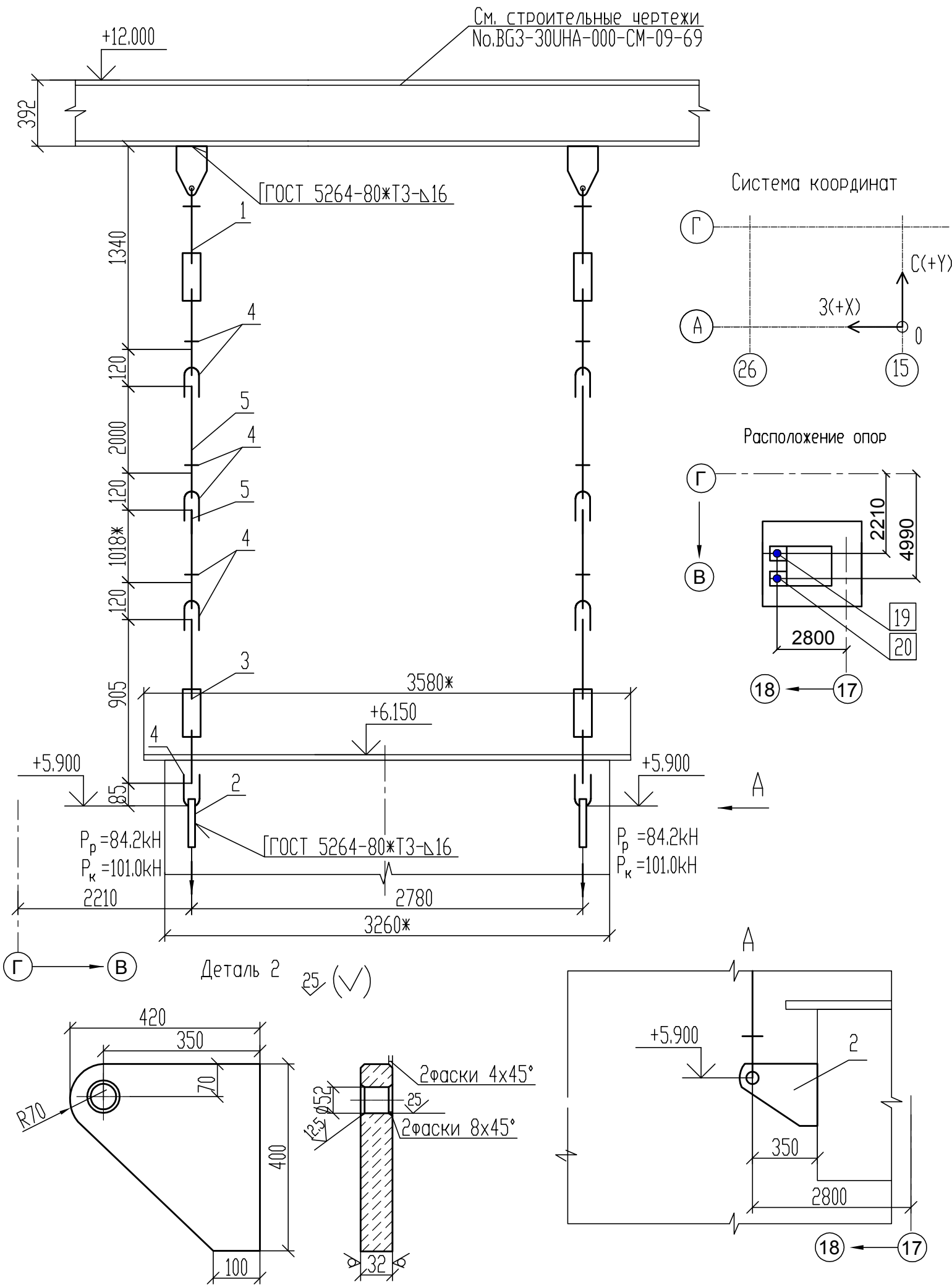
Поз.	Обозначение	Наименование	Кол.	Материал	Масса		Примеч.
					Ед.	Общ.	
1	23 ОСТ34-10-729-93	Блок подвески с проушиной	1	Сборный	61.0	61.0	См. ТТ п. 3
2	По настоящему чертежу (ГОСТ 19903-74)	Проушина (Лист 32x450x400)	1	09Г2С-14 ГОСТ 19281-89*	43.2	43.2	
3	08 ОСТ34-10-739-93	Тяги резьбовые с муфтой	1	Сборный	28.1	28.1	См. ТТ п. 3
4	1-08 ОСТ34-10-729-93	Ушко	7	09Г2С-14 ГОСТ 19281-89*	6.50	45.50	
5	2-212 ОСТ34-10-729-93	Тяга	2	09Г2С-14 ГОСТ 19281-89*	28.4	56.8	подрезать на монтаже
6	По настоящему чертежу (ГОСТ 19903-74)	Проушина (Лист 32x330x400)	1	09Г2С-14 ГОСТ 19281-89*	32.0	32.0	
	ГОСТ 9467-75*	Электроды		З-50А		1.33	
		Итого				267.9	

- 1 Лист общих данных смотрите № BG3-30УНА-НFC-ТМ-28-10-001.
- 2 План расположение опор см. чертеж № BG3-30УНА-НFC-ТМ-28-67-002.
- 3 Выбор материала выполнить в соответствии с расчетной температурой наружного воздуха в районе строительства -38°C см. ОСТ 34-10-723-93 п.2.3.2.
- 4 \* -размер уточнить на монтаже
- 5 Спецификация составлена на 1-ую опору. Изготовить 2-е опоры. Для крепления опоры № 17 изготовить проушину поз.6, для опоры № 18 проушину поз.2.

Статус документа/DOCUMENT STATUS: Для утверждения/ FOR APPROVAL

5					
4					
3					
2					
1					
Изм. Rev.	Описание Description	Разработал Prepared	Проверил Checked	Утвердил Approved	Дата Date
Заказчик Customer	<b>ОАО «Э.ОН Россия»</b> JSC E.ON Russia	Подрядчик Contractor	<b>ЗАО «Энергопроект»</b> CJSC Energoprojekt		
Наименование проекта Project title		Строительство 3-го энергоблока на базе ПСУ-800 филиала «Березовская ГРЭС» ОАО «Э.ОН Россия» Construction of the 3-rd power unit based on STU-800 of the branch «Berezovskaya GRES» of JSC «E.ON Russia»			
	Фамилия Name	Подпись Sign.	Дата Date	ID-Поставщика Contractor ID	BG3-30УНА-НFC-ТМ-28-67-003
Разработал Prepared	Филипенко	<i>[Signature]</i>	15.05.2013	KKS	30УНА НFC
Проверил Checked	Зименкова	<i>[Signature]</i>	15.05.2013	Наименование документа/Document title	
Н.контр. N.Control	Шамов	<i>[Signature]</i>	15.05.2013	Главный корпус. Котельное отделение. Крепление оборудования мельниц-вентиляторов. Крепление входного патрубка мельницы 30НFC10AJ001. Подвески жесткие 30НFC10BQ905, 30НFC10BQ906 №17, 18	
Утвердил Approved	Козуева	<i>[Signature]</i>	15.05.2013		
Субконтрактор Subcontractor	ЗАРУБЕЖЭНЕРГОПРОЕКТ ОСНОВАН В 1982 ГОДУ		Субподрядчик Subcontractor	Лист Sheet 9	Листов of Sheets 34
Инв. № подл./Original inventory No. 3411-ТМ			Стадия Stage	P/W	
			Формат Format	A3	

Данный чертеж не подлежит копированию или передаче другим организациям или лицам без разрешения ОАО "Зарубежэнергопроект"  
Copying of this drawing or giving it to other organizations or persons without Zarubezhenergo projekt OJSC permission is forbidden



Спецификация

Поз.	Обозначение	Наименование	Кол.	Материал	Масса		Примеч.
					Ед.	Общ.	
1	23 ОСТ34-10-729-93	Блок подвески с проушиной	1	Сборный	61.0	61.0	См. ТТ п. 3
2	По настоящему чертежу (ГОСТ 19903-74)	Проушина (Лист 32x420x400)	1	09Г2С-14 ГОСТ 19281-89Ж	40.0	40.0	
3	08 ОСТ34-10-739-93	Тяги резьбовые с муфтой	1	Сборный	28.1	28.1	См. ТТ п. 3
4	1-08 ОСТ34-10-729-93	Ушко	7	09Г2С-14 ГОСТ 19281-89Ж	6.50	45.50	
5	2-212 ОСТ34-10-729-93	Тяга	2	09Г2С-14 ГОСТ 19281-89Ж	28.4	56.8	подрезать на монтаже
	ГОСТ 9467-75*	Электроды		З-42А		1.16	
		Итого				232.6	

- 1 Лист общих данных смотрите № BG3-30УНА-НFC-ТМ-28-10-001.
- 2 План расположение опор см. чертёж № BG3-30УНА-НFC-ТМ-28-67-002.
- 3 Выбор материала выполнить в соответствии с расчетной температурой наружного воздуха в районе строительства -38°C см. ОСТ 34-10-723-93 п.2.3.2.
- 4 \* -размер уточнить на монтаже
- 5 Спецификация составлена на 1-ую опору. Изготовить 2-е опоры.

Статус документа/DOCUMENT STATUS: Для утверждения/ FOR APPROVAL

Изм. Rev.	Описание Description	Разработал Prepared	Проверил Checked	Утвердил Approved	Дата Date
5					
4					
3					
2					
1					

Заказчик Customer **Е.ON** **ОАО «Э.ОН Россия»** **JSC E.ON Russia** Подрядчик Contractor **ЗАО «Энергопроект»** **CJSC Energoprojekt**

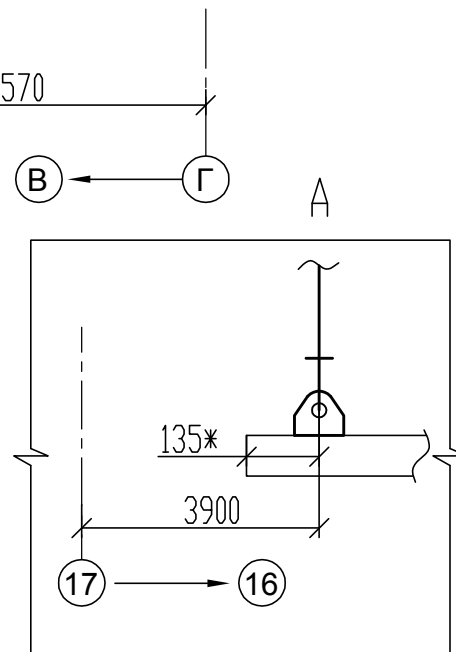
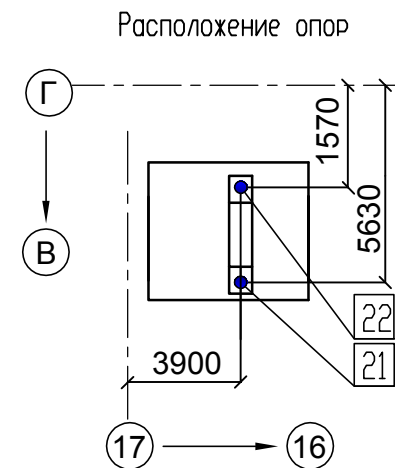
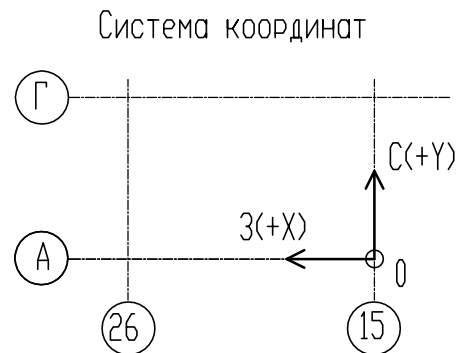
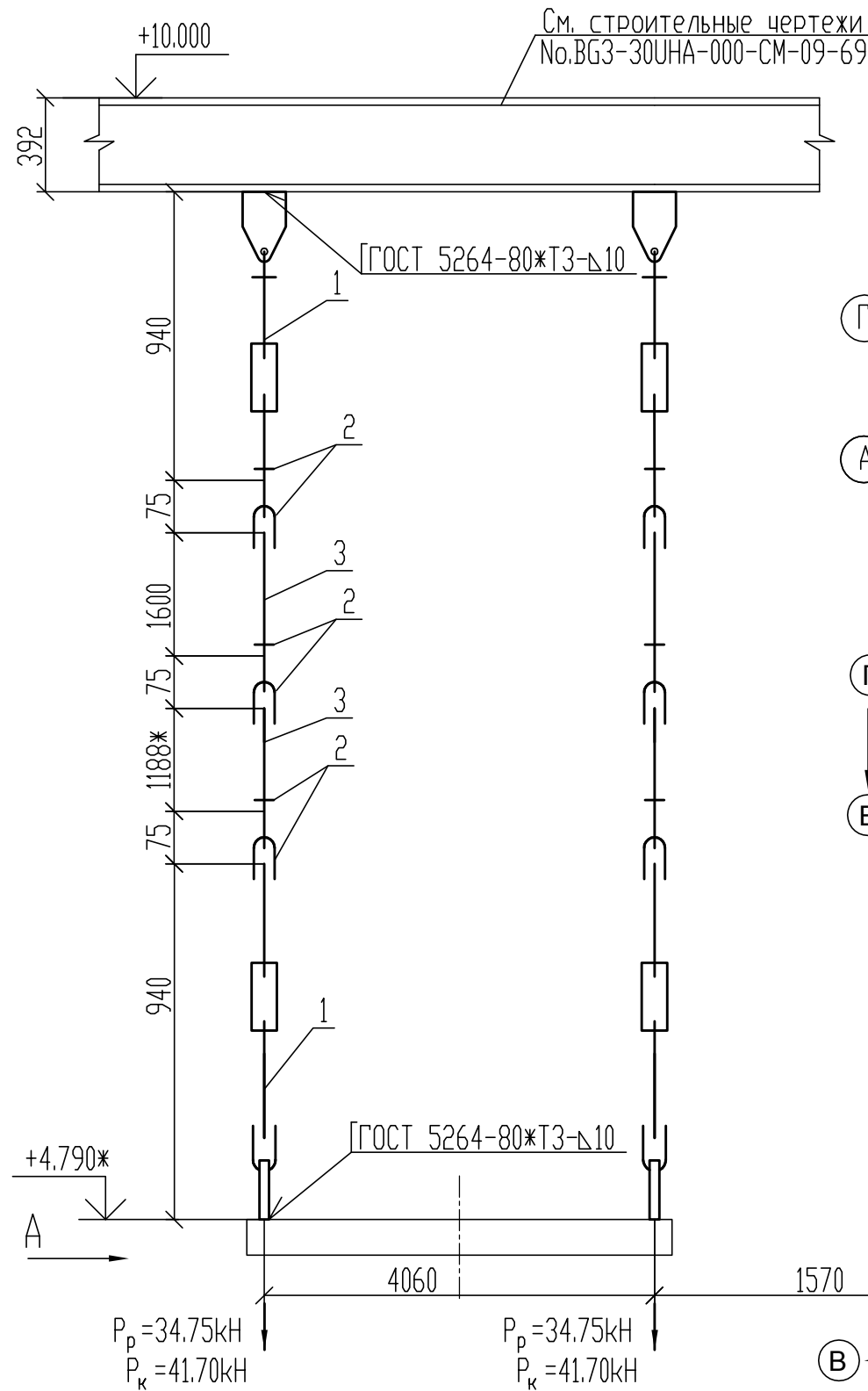
Наименование проекта Project title **Строительство 3-го энергоблока на базе ПСУ-800 филиала «Березовская ГРЭС»** **ОАО «Э.ОН Россия»** **Construction of the 3-rd power unit based on STU-800 of the branch «Berezovskaya GRES» of JSC «E.ON Russia»**

	Фамилия Name	Подпись Sign.	Дата Date	ID-Поставщика Contractor ID
Разработал Prepared	Филипенко	<i>[Signature]</i>	15.05.2013	KKS 30УНА НFC
Проверил Checked	Зименкова	<i>[Signature]</i>	15.05.2013	Наименование документа/Document title <b>Главный корпус. Котельное отделение.</b> Крепление оборудования мельниц-вентиляторов. Крепление входного патрубка мельницы 30НFC10AJ001. Подвески жесткие 30НFC10BQ907, 30НFC10BQ908 №19, 20
Н.контр. N.Control	Шамов	<i>[Signature]</i>	15.05.2013	
Утвердил Approved	Козуева	<i>[Signature]</i>	15.05.2013	

Субконтрактор Subcontractor	Субподрядчик Subcontractor	Лист Sheet 10	Листов of Sheets 34
<b>З</b> ЗАРУБЕЖЭНЕРГОПРОЕКТ ОСНОВАН В 1982 ГОДУ		Стадия Stage	P/W
		Формат Format	A3

Инв. № подл./Original inventory No. 3411-ТМ

Данный чертеж не подлежит копированию или передаче другим организациям или лицам без разрешения ОАО "Зарубежэнергопроект"  
Copying of this drawing or giving it to other organizations or persons without Zarubezhenergoprojekt OJSC permission is forbidden



Спецификация

Поз.	Обозначение	Наименование	Кол.	Материал	Масса		Примеч.
					Ед.	Общ.	
1	11 ОСТ34-10-729-93	Блок подвески с проушиной	2	Сборный	18.0	36.0	См. ТТ п. 3
2	1-05 ОСТ34-10-729-93	Ушко	6	09Г2С-14 ГОСТ 19281-89*	1.68	10.08	
3	2-128 ОСТ34-10-729-93	Тяга	2	09Г2С-14 ГОСТ 19281-89*	8.9	17.8	подрезать на монтаже
	ГОСТ 9467-75*	Электроды		Э-42А		0.32	
		Итого				64.2	

- 1 Лист общих данных смотрите No BG3-30УНА-НFC-ТМ-28-10-001.
- 2 План расположение опор см. чертёж No BG3-30УНА-НFC-ТМ-28-67-002.
- 3 Выбор материала выполнить в соответствии с расчетной температурой наружного воздуха в районе строительства  $-38^{\circ}\text{C}$  см. ОСТ 34-10-723-93 п.2.3.2.
- 4 \* -размер уточнить на монтаже
- 5 Спецификация составлена на 1-у опору. Изготовить 2-е опоры.

Статус документа/DOCUMENT STATUS: Для утверждения/ FOR APPROVAL

5					
4					
3					
2					
1					
Изм. Rev.	Описание Description	Разработал Prepared	Проверил Checked	Утвердил Approved	Дата Date

Заказчик Customer **Е.ON** **ОАО «Э.ОН Россия»**  
**JSC E.ON Russia**

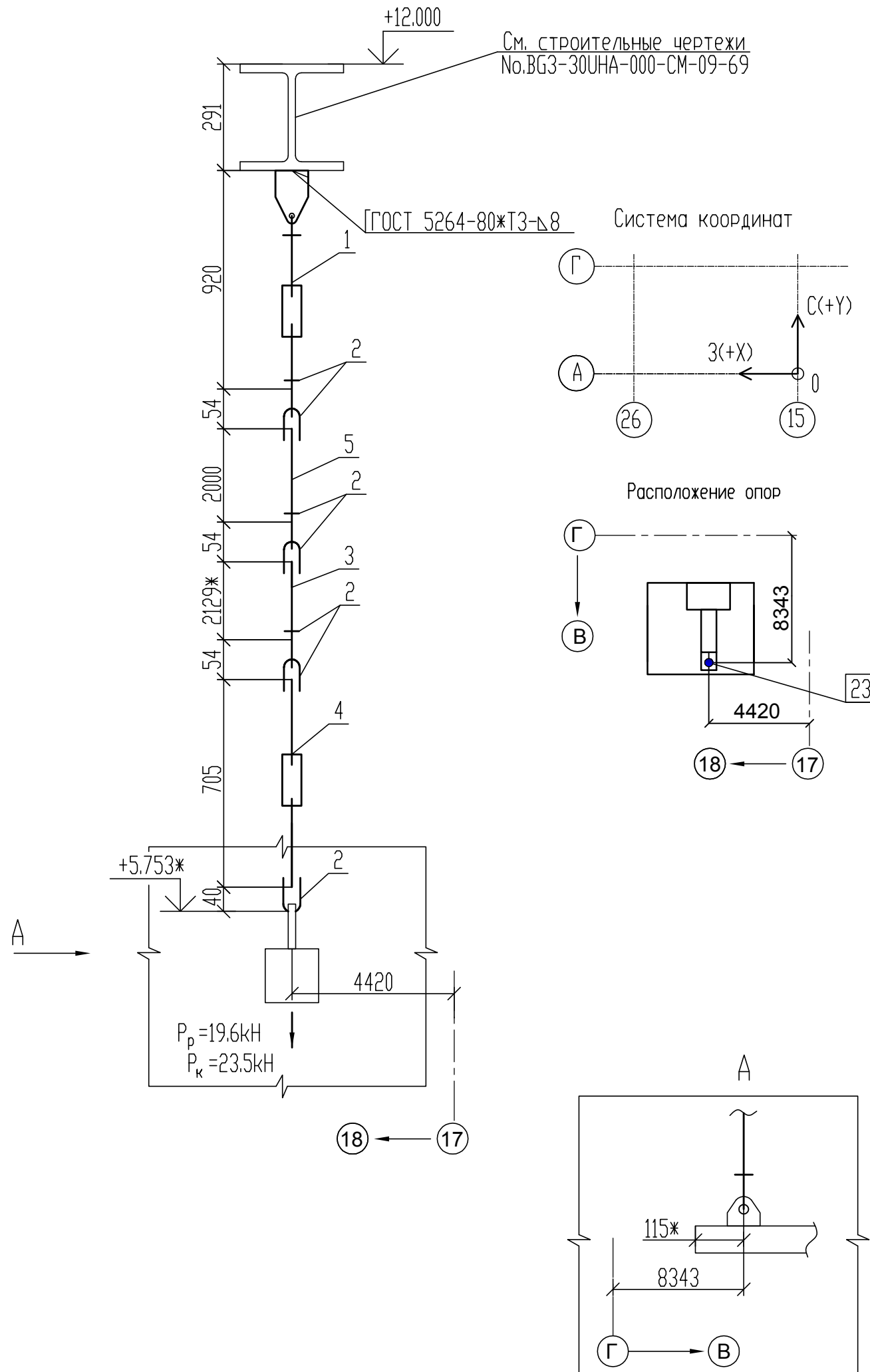
Подрядчик Contractor **ЗАО «Энергопроект»**  
**CJSC Energoprojekt**

Наименование проекта Project title **Строительство 3-го энергоблока на базе ПСУ-800 филиала «Березовская ГРЭС»**  
**ОАО «Э.ОН Россия»**  
**Construction of the 3-rd power unit based on STU-800 of the branch «Berezovskaya GRES» of JSC «E.ON Russia»**

	Фамилия Name	Подпись Sign.	Дата Date	ID-Поставщика Contractor ID
Разработал Prepared	Филипенко	<i>[Signature]</i>	15.05.2013	KKS 30УНА НFC
Проверил Checked	Зименкова	<i>[Signature]</i>	15.05.2013	Наименование документа/Document title <b>Главный корпус. Котельное отделение.</b> Крепление оборудования мельниц-вентиляторов. Крепление консоли отсечного шибера мельницы 30НFC10AJ001. Подвески жесткие 30НFC10BQ909, 30НFC10BQ910 №21, 22
Н.контр. N.Control	Шамов	<i>[Signature]</i>	15.05.2013	
Утвердил Approved	Козуева	<i>[Signature]</i>	15.05.2013	

Субконтрактор Subcontractor	Субподрядчик Subcontractor	Лист Sheet 11	Листов of Sheets 34
<b>З</b> ЗАРУБЕЖЭНЕРГОПРОЕКТ ОСНОВАН В 1982 ГОДУ		Стадия Stage	P/W
Инв. № подл./Original inventory No. 3411-ТМ		Формат Format	A3

Данный чертёж не подлежит копированию или передаче другим организациям или лицам без разрешения ОАО "Зарубежэнергопроект"  
Copying of this drawing or giving it to other organizations or persons without Zarubezhenergoprojekt OJSC permission is forbidden

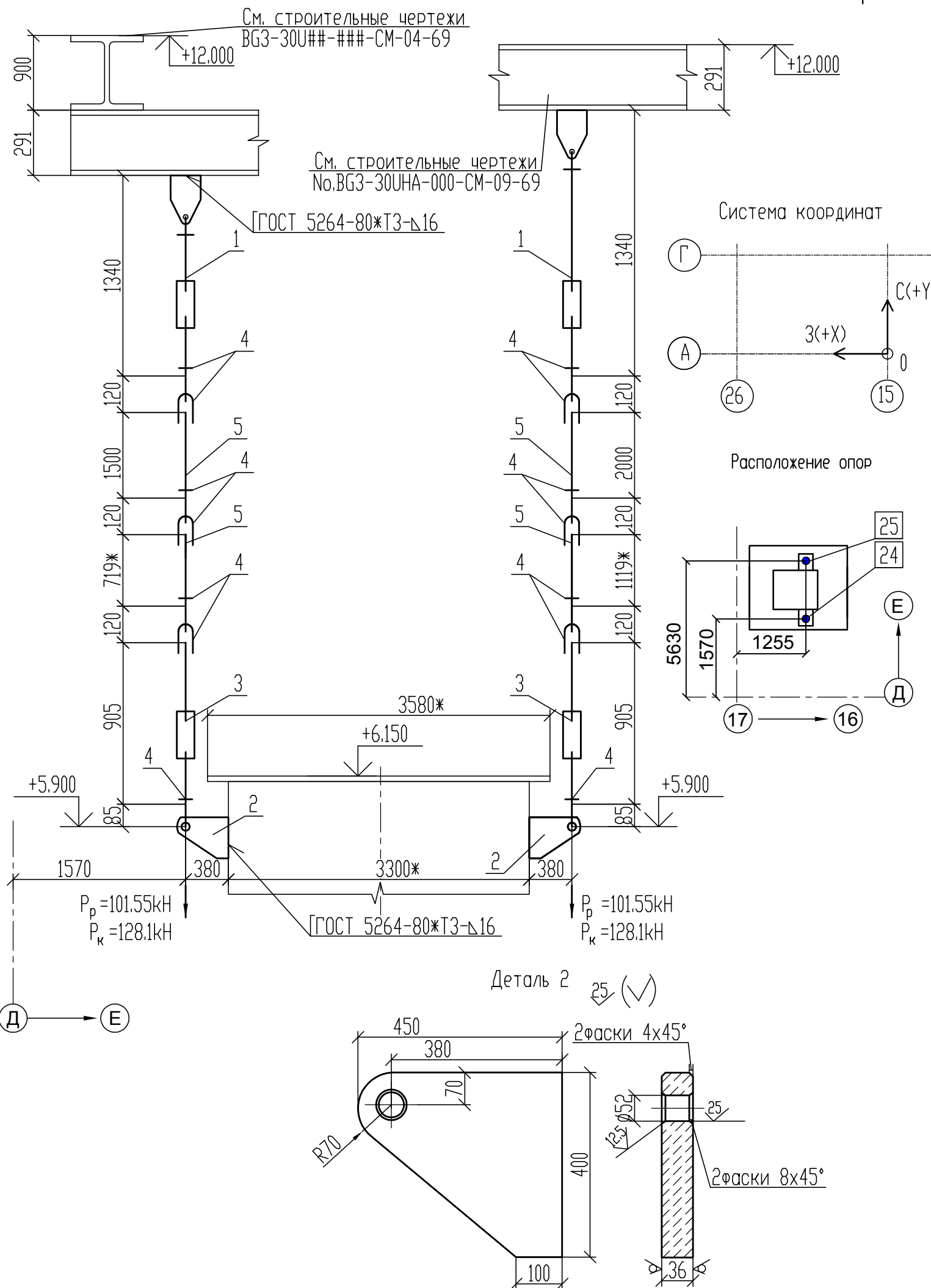


Спецификация							
Поз.	Обозначение	Наименование	Кол.	Материал	Масса		Примеч.
					Ед.	Общ.	
1	05 ОСТ34-10-729-93	Блок подвески с проушиной	1	СБОРНЫЙ	7.0	7.0	См. ТТ п. 3
2	1-03 ОСТ34-10-729-93	Ушко	7	09Г2С-14 ГОСТ 19281-89*	0.49	3.43	
3	2-71 ОСТ34-10-729-93	Тяга	1	09Г2С-14 ГОСТ 19281-89*	5.4	5.4	подрезать на монтаже
4	03 ОСТ34-10-739-93	Тяги резьбовые с муфтой	1	СБОРНЫЙ	3.3	3.3	См. ТТ п. 3
5	2-70 ОСТ34-10-729-93	Тяга	1	09Г2С-14 ГОСТ 19281-89*	4.9	4.9	
	ГОСТ 9467-75*	Электроды		Э-42А		0.10	
		Итого				24.1	

- 1 Лист общих данных смотрите No BG3-30УНА-НFC-ТМ-28-10-001.
- 2 План расположение опор см. чертеш No BG3-30УНА-НFC-ТМ-28-67-002.
- 3 Выбор материала выполнить в соответствии с расчетной температурой наружного воздуха в районе строительства -38°С см. ОСТ 34-10-723-93 п.2.3.2.
- 4 \*-размер уточнить на монтаже

Статус документа/DOCUMENT STATUS: Для утверждения/ FOR APPROVAL					
5					
4					
3					
2					
1					
Изм. Rev.	Описание Description	Разработал Prepared	Проверил Checked	Утвердил Approved	Дата Date
Заказчик Customer <b>Е.ON</b> <b>ОАО «Э.ОН Россия»</b> <b>JSC E.ON Russia</b>		Подрядчик Contractor <b>ЗАО «Энергопроект»</b> <b>CJSC Energoprojekt</b>			
Наименование проекта Project title		Строительство 3-го энергоблока на базе ПСУ-800 филиала «Березовская ГРЭС» <b>ОАО «Э.ОН Россия»</b> <b>Construction of the 3-rd power unit based on STU-800 of the branch «Berezovskaya GRES» of JSC «E.ON Russia»</b>			
	Фамилия Name	Подпись Sign.	Дата Date	ID-Поставщика Contractor ID	BG3-30УНА-НFC-ТМ-28-67-003
Разработал Prepared	Филипенко	<i>[Signature]</i>	20.05.2013	KKS 30УНА НFC	Наименование документа/Document title <b>Главный корпус. Котельное отделение.</b> Крепление оборудования мельниц-вентиляторов. Крепление монорельса сепаратора мельницы 30НFC10AJ001. Подвеска жесткая 30НFC10BQ911 №23
Проверил Checked	Зименкова	<i>[Signature]</i>	20.05.2013		
Н.контр. N.Control	Шамов	<i>[Signature]</i>	20.05.2013		
Утвердил Approved	Козуева	<i>[Signature]</i>	20.05.2013		
Субконтрактор Subcontractor		Субподрядчик Subcontractor		Лист Sheet 12	Листов of Sheets 34
				Стадия Stage	P/W
Инв. № подл./Original inventory No. 3411-ТМ				Формат Format	A3

Данный чертеж не подлежит копированию или передаче другим организациям или лицам без разрешения ОАО "Зарубежэнергопроект"  
Copying of this drawing or giving it to other organizations or persons without Zarubezhenergo projekt OJSC permission is forbidden



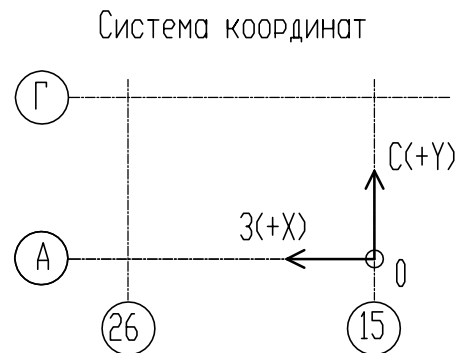
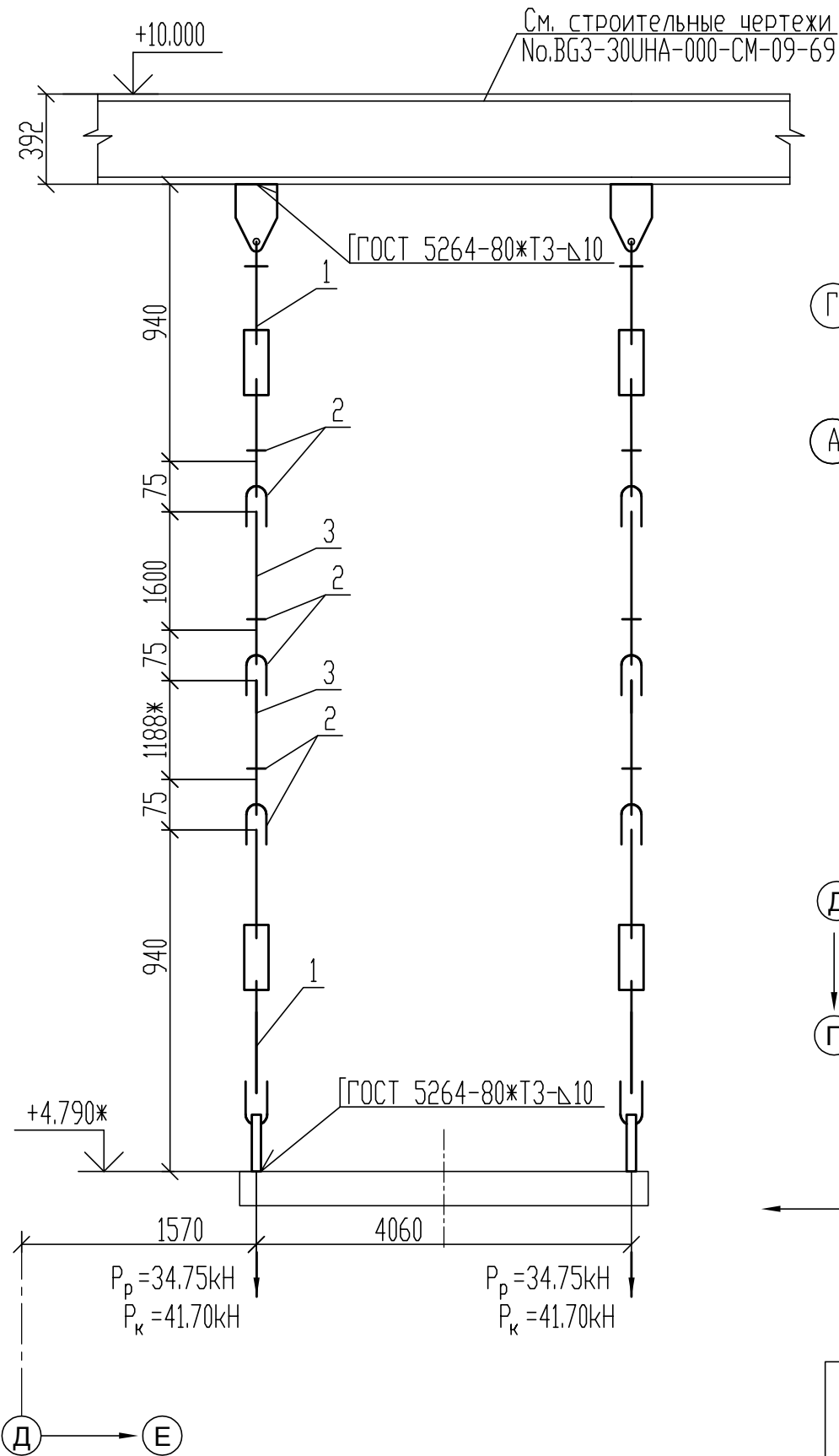
Спецификация							
Поз.	Обозначение	Наименование	Кол.	Материал	Масса		Примеч.
					Ед.	Общ.	
1	23 ОСТ34-10-729-93	Блок подвески с проушиной	1	Сборный	61.0	61.0	См. ТТ п. 3
2	По настоящему чертежу (ГОСТ 19903-74)	Проушина (Лист 36x450x400)	1	09Г2С-14 ГОСТ 19281-89*	43.2	43.2	
3	08 ОСТ34-10-739-93	Тяги резьбовые с муфтой	1	Сборный	28.1	28.1	См. ТТ п. 3
4	1-08 ОСТ34-10-729-93	Ушко	7	09Г2С-14 ГОСТ 19281-89*	6.50	45.50	
5	2-212 ОСТ34-10-729-93	Тяга	2	09Г2С-14 ГОСТ 19281-89*	28.4	56.8	подрезать на монтаже
	ГОСТ 9467-75*	Электроды		З-42А		1.17	
		Итого				235.8	

- 1 Лист общих данных смотрите No BG3-30UHA-HFC-TM-28-10-001.
- 2 План расположение опор см. чертёж No BG3-30UHA-HFC-TM-28-67-002.
- 3 Выбор материала выполнить в соответствии с расчетной температурой наружного воздуха в районе строительства -38°C см. ОСТ 34-10-723-93 п.2.3.2.
- 4 \* -размер уточнить на монтаже
- 5 Спецификация составлена на 1-ую опору. Изготовить 2-е опоры.

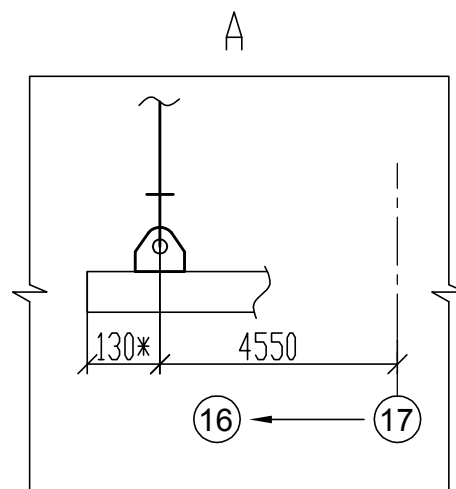
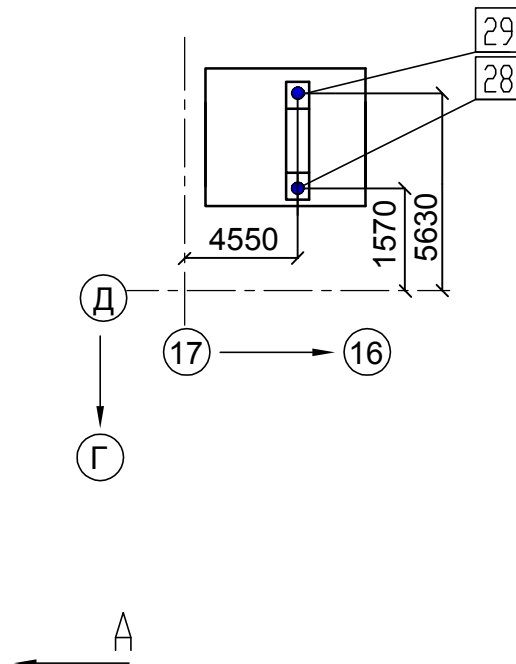
Статус документа/DOCUMENT STATUS: Для утверждения/ FOR APPROVAL							
5							
4							
3							
2							
1							
Изм. Rev.	Описание Description	Разработал Prepared	Проверил Checked	Утвердил Approved	Дата Date		
Заказчик Customer <b>Е.ON</b> <b>ОАО «Э.ОН Россия»</b> <b>JSC E.ON Russia</b>		Подрядчик Contractor <b>ЗАО «Энергопроект»</b> <b>CJSC Energoprojekt</b>					
Наименование проекта Project title		Строительство 3-го энергоблока на базе ПСУ-800 филиала «Березовская ГРЭС» <b>ОАО «Э.ОН Россия»</b> Construction of the 3-rd power unit based on STU-800 of the branch «Berezovskaya GRES» of JSC «E.ON Russia»					
	Фамилия Name	Подпись Sign.	Дата Date	ID-Поставщика Contractor ID			
Разработал Prepared	Филипенко	<i>[Signature]</i>	15.05.2013	KKS 30UHA HFC			
Проверил Checked	Зименкова	<i>[Signature]</i>	15.05.2013	Наименование документа/Document title			
Н.контр. N.Control	Шамов	<i>[Signature]</i>	15.05.2013	Главный корпус. Котельное отделение.			
Утвердил Approved	Козуева	<i>[Signature]</i>	15.05.2013	Крепление оборудования мельниц-вентиляторов. Крепление входного патрубка мельницы 30HFC40AJ001. Подвески жесткие 30HFC40BQ905, 30HFC40BQ906 №24, 25			
Субконтрактор Subcontractor		Субподрядчик Subcontractor		Лист Sheet	13	Листов of Sheets	34
<b>З</b> ЗАРУБЕЖЭНЕРГОПРОЕКТ ОСНОВАН В 1982 ГОДУ				Стадия Stage	P/W		
Инв. № подл./Original inventory No. 3411-TM				Формат Format	A3		

Данный чертёж не подлежит копированию или передаче другим организациям или лицам без разрешения ОАО "Зарубежэнергопроект"  
Copying of this drawing or giving it to other organizations or persons without Zarubezhenergo projekt OJSC permission is forbidden





Расположение опор



Спецификация

Поз.	Обозначение	Наименование	Кол.	Материал	Масса		Примеч.
					Ед.	Общ.	
1	11 ОСТ34-10-729-93	Блок подвески с проушиной	2	Сборный	18.0	36.0	См. ТТ п. 3
2	1-05 ОСТ34-10-729-93	Ушко	6	09Г2С-14 ГОСТ 19281-89*	1.68	10.08	
3	2-128 ОСТ34-10-729-93	Тяга	2	09Г2С-14 ГОСТ 19281-89*	8.9	17.8	подрезать на монтаже
	ГОСТ 9467-75*	Электроды		Э-42А		0.32	
		Итого				64.2	

- 1 Лист общих данных смотрите No BG3-30УНА-НFC-ТМ-28-10-001.
- 2 План расположение опор см. чертёж No BG3-30УНА-НFC-ТМ-28-67-002.
- 3 Выбор материала выполнить в соответствии с расчетной температурой наружного воздуха в районе строительства  $-38^{\circ}\text{C}$  см. ОСТ 34-10-723-93 п.2.3.2.
- 4 \* -размер уточнить на монтаже
- 5 Спецификация составлена на 1-у опору. Изготовить 2-е опоры.

Статус документа/DOCUMENT STATUS: Для утверждения/ FOR APPROVAL

5					
4					
3					
2					
1					
Изм. Rev.	Описание Description	Разработал Prepared	Проверил Checked	Утвердил Approved	Дата Date

Заказчик Customer **Е.ON** **ОАО «Э.ОН Россия»**  
**JSC E.ON Russia**

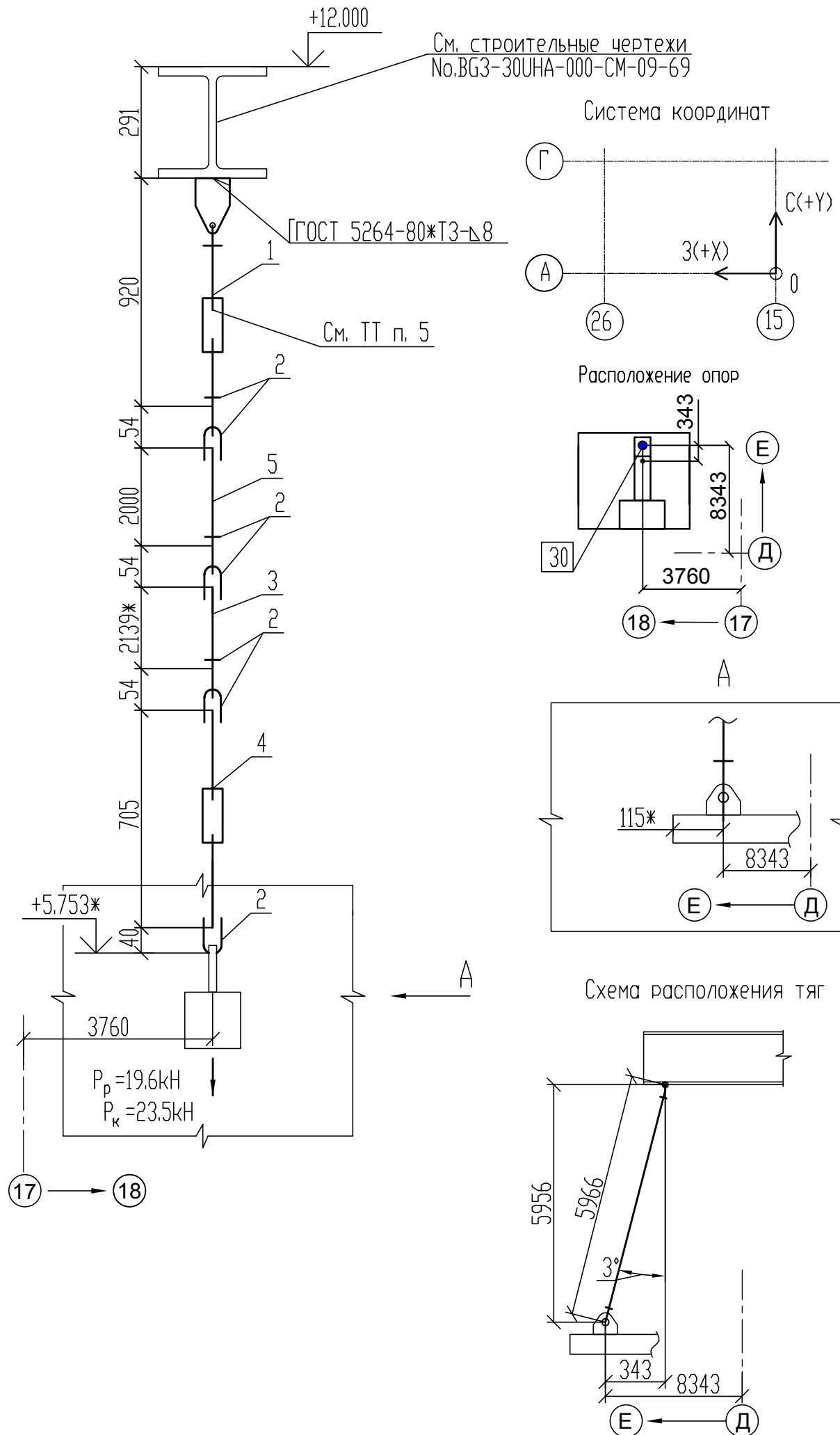
Подрядчик Contractor **ЗАО «Энергопроект»**  
**CJSC Energoprojekt**

Наименование проекта Project title **Строительство 3-го энергоблока на базе ПСУ-800 филиала «Березовская ГРЭС»**  
**ОАО «Э.ОН Россия»**  
**Construction of the 3-rd power unit based on STU-800 of the branch «Berezovskaya GRES» of JSC «E.ON Russia»**

	Фамилия Name	Подпись Sign.	Дата Date	ID-Поставщика Contractor ID
Разработал Prepared	Филипенко	<i>[Signature]</i>	15.05.2013	KKS 30УНА НFC
Проверил Checked	Зименкова	<i>[Signature]</i>	15.05.2013	Наименование документа/Document title <b>Главный корпус. Котельное отделение.</b> Крепление оборудования мельниц-вентиляторов. Крепление консоли отсечного шиберы мельницы 30НFC40AJ001. Подвески жесткие 30НFC40BQ909, 30НFC40BQ910 №28, 29
Н.контр. N.Control	Шамов	<i>[Signature]</i>	15.05.2013	
Утвердил Approved	Козуева	<i>[Signature]</i>	15.05.2013	

Субконтрактор Subcontractor	Субподрядчик Subcontractor	Лист Sheet 15	Листов of Sheets 34
<b>З</b> ЗАРУБЕЖЭНЕРГОПРОЕКТ ОСНОВАН В 1982 ГОДУ		Стадия Stage	P/W
Инв. № подл./Original inventory No. 3411-ТМ		Формат Format	A3

Данный чертёж не подлежит копированию или передаче другим организациям или лицам без разрешения ОАО "Зарубежэнергопроект"  
Copying of this drawing or giving it to other organizations or persons without Zarubezhenergoprojekt OJSC permission is forbidden

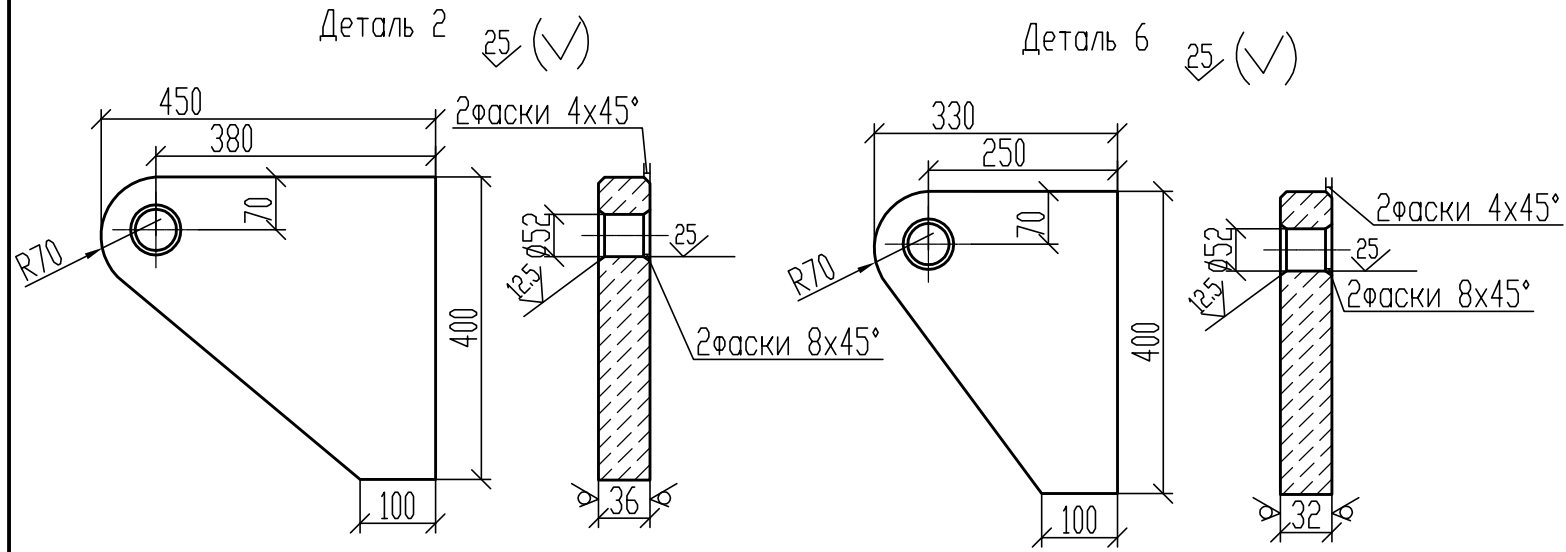
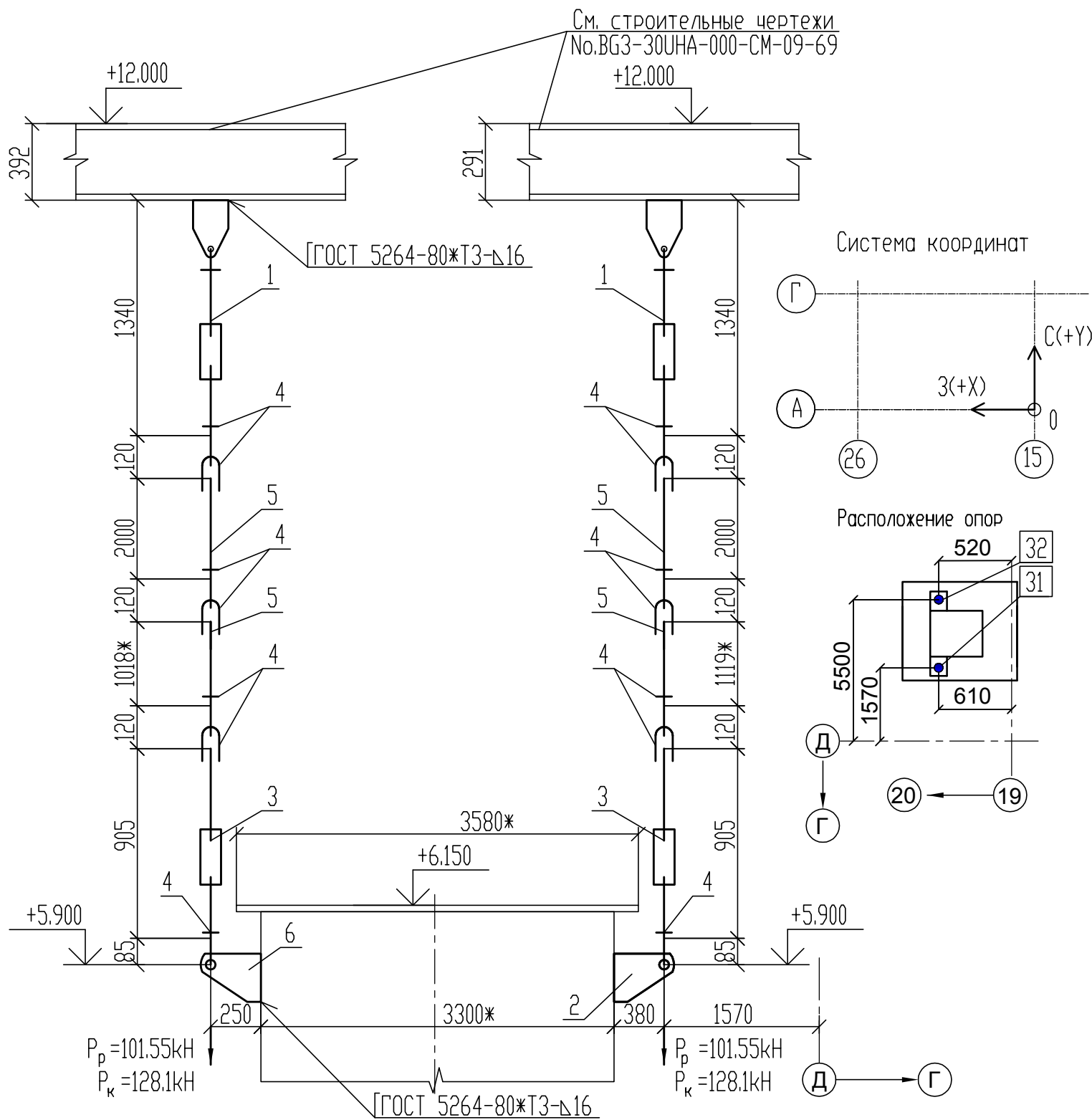


Спецификация							
Поз.	Обозначение	Наименование	Кол.	Материал	Масса		Примеч.
					Ед.	Общ.	
1	05 ОСТ34-10-729-93	Блок подвески с проушиной	1	Сборный	7.0	7.0	См. ТТ п. 3
2	1-03 ОСТ34-10-729-93	Ушко	7	09Г2С-14 ГОСТ 19281-89*	0.49	3.43	
3	2-71 ОСТ34-10-729-93	Тяга	1	09Г2С-14 ГОСТ 19281-89*	5.4	5.4	подрезать на монтаже
4	03 ОСТ34-10-739-93	Тяги резьбовые с муфтой	1	Сборный	3.3	3.3	См. ТТ п. 3
5	2-70 ОСТ34-10-729-93	Тяга	1	09Г2С-14 ГОСТ 19281-89*	4.9	4.9	
	ГОСТ 9467-75*	Электроды		Э-42А		0.10	
		Итого				24.1	

- 1 Лист общих данных смотрите No BG3-30UNA-HFC-TM-28-10-001.
- 2 План расположение опор см. чертёж No BG3-30UNA-HFC-TM-28-67-002.
- 3 Выбор материала выполнить в соответствии с расчетной температурой наружного воздуха в районе строительства -38°C см. ОСТ 34-10-723-93 п.2.3.2.
- 4 \* -размер уточнить на монтаже
- 5 Подвеска жесткая 30HFC40BQ911 условно показана без наклона тяг, см. Схему расположения тяг.

Статус документа/DOCUMENT STATUS: Для утверждения/ FOR APPROVAL					
5					
4					
3					
2					
1					
Изм. Rev.	Описание Description	Разработал Prepared	Проверил Checked	Утвердил Approved	Дата Date
Заказчик Customer <b>Е.ON</b> <b>ОАО «Э.ОН Россия»</b> <b>JSC E.ON Russia</b>		Подрядчик Contractor <b>ЗАО «Энергопроект»</b> <b>CJSC Energoprojekt</b>			
Наименование проекта Project title		Строительство 3-го энергоблока на базе ПСУ-800 филиала «Березовская ГРЭС» ОАО «Э.ОН Россия» Construction of the 3-rd power unit based on STU-800 of the branch «Berezovskaya GRES» of JSC «E.ON Russia»			
	Фамилия Name	Подпись Sign.	Дата Date	ID-Поставщика Contractor ID	BG3-30UNA-HFC-TM-28-67-003
Разработал Prepared	Филипенко	<i>[Signature]</i>	20.05.2013	KKS 30UNA HFC	Наименование документа/Document title <b>Главный корпус. Котельное отделение.</b> Крепление оборудования мельниц-вентиляторов. Крепление монорельса сепаратора мельницы 30HFC40AJ001. Подвеска жесткая 30HFC40BQ911 №30
Проверил Checked	Зименкова	<i>[Signature]</i>	20.05.2013		
Н.контр. N.Control	Шамов	<i>[Signature]</i>	20.05.2013		
Утвердил Approved	Козуева	<i>[Signature]</i>	20.05.2013		
Субконтрактор Subcontractor		Субподрядчик Subcontractor		Лист Sheet 16	Листов of Sheets 34
<b>ЗАРУБЕЖЭНЕРГОПРОЕКТ</b> <small>ОСНОВАН В 1982 ГОДУ</small>				Стадия Stage P/W	
Инв. № подл./Original inventory No. 3411-TM				Формат Format A3	

Данный чертёж не подлежит копированию или передаче другим организациям или лицам без разрешения ОАО "Зарубежэнергопроект"  
Copying of this drawing or giving it to other organizations or persons without Zarubezhenergoprojekt OJSC permission is forbidden



Спецификация

Поз.	Обозначение	Наименование	Кол.	Материал	Масса		Примеч.
					Ед.	Общ.	
1	23 ОСТ34-10-729-93	Блок подвески с проушиной	1	Сборный	61.0	61.0	См. ТТ п. 3
2	По настоящему чертежу (ГОСТ 19903-74)	Проушина (Лист 36x450x400)	1	09Г2С-14 ГОСТ 19281-89*	43.2	43.2	
3	08 ОСТ34-10-739-93	Тяги резьбовые с муфтой	1	Сборный	28.1	28.1	См. ТТ п. 3
4	1-08 ОСТ34-10-729-93	Ушко	7	09Г2С-14 ГОСТ 19281-89*	6.50	45.50	
5	2-212 ОСТ34-10-729-93	Тяга	2	09Г2С-14 ГОСТ 19281-89*	28.4	56.8	подрезать на монтаже
6	По настоящему чертежу (ГОСТ 19903-74)	Проушина (Лист 32x330x400)	1	09Г2С-14 ГОСТ 19281-89*	32.0	32.0	
	ГОСТ 9467-75*	Электроды		Э-42А		1.33	
		Итого				267.9	

- 1 Лист общих данных смотрите № ВГЗ-30УНА-НФС-ТМ-28-10-001.
- 2 План расположение опор см. чертеж № ВГЗ-30УНА-НФС-ТМ-28-67-002.
- 3 Выбор материала выполнить в соответствии с расчетной температурой наружного воздуха в районе строительства -38°C см. ОСТ 34-10-723-93 п.2.3.2.
- 4 \* -размер уточнить на монтаже
- 5 Спецификация составлена на 1-ую опору. Изготовить 2-е опоры. Для крепления опоры № 32 изготовить проушину поз.6, для опоры № 31 проушину поз.2.

Статус документа/DOCUMENT STATUS: Для утверждения/ FOR APPROVAL

Изм. Rev.	Описание Description	Разработал Prepared	Проверил Checked	Утвердил Approved	Дата Date
5					
4					
3					
2					
1					

Заказчик Customer: **ОАО «Э.ОН Россия» JSC E.ON Russia**

Подрядчик Contractor: **ЗАО «Энергопроект» CJSC Energoprojekt**

Наименование проекта Project title: **Строительство 3-го энергоблока на базе ПСУ-800 филиала «Березовская ГРЭС» ОАО «Э.ОН Россия» Construction of the 3-rd power unit based on STU-800 of the branch «Berezovskaya GRES» of JSC «E.ON Russia»**

ID-Поставщика Contractor ID: ВГЗ-30УНА-НФС-ТМ-28-67-003

Разработал Prepared	Фамилия Name	Подпись Sign.	Дата Date	ID-Поставщика Contractor ID
Проверил Checked	Филипенко	<i>[Signature]</i>	15.05.2013	KKS 30УНА НФС
Н.контр. N.Control	Зименкова	<i>[Signature]</i>	15.05.2013	Наименование документа/Document title <b>Главный корпус. Котельное отделение.</b> Крепление оборудования мельниц-вентиляторов. Крепление входного патрубка мельницы 30НФС50AJ001. Подвески жесткие 30НФС50BQ905, 30НФС50BQ906 №31, 32
Утвердил Approved	Шамов	<i>[Signature]</i>	15.05.2013	
	Козуева	<i>[Signature]</i>	15.05.2013	

Субконтрактор Subcontractor: **ЗАРУБЕЖЭНЕРГОПРОЕКТ** (ОСНОВАН В 1982 ГОДУ)

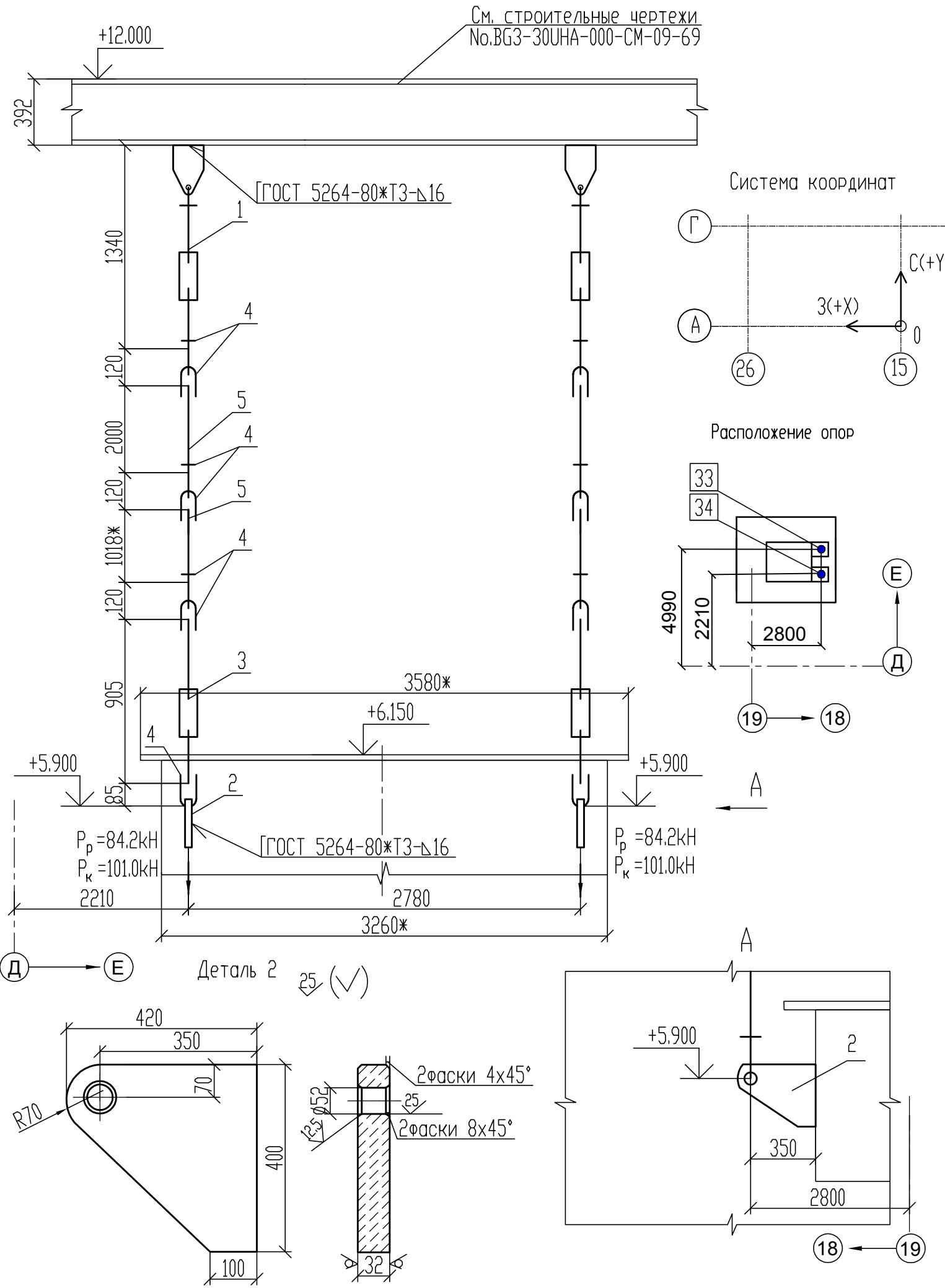
Субподрядчик Subcontractor: **ЗАРУБЕЖЭНЕРГОПРОЕКТ** (ОСНОВАН В 1982 ГОДУ)

Лист Sheet: 17, Листов of Sheets: 34

Стадия Stage: P/W, Формат Format: A3

Инв. № подл./Original inventory No. 3411-ТМ

Данный чертеж не подлежит копированию или передаче другим организациям или лицам без разрешения ОАО "Зарубежэнергопроект"  
Copying of this drawing or giving it to other organizations or persons without Zarubezhenergoprojekt OJSC permission is forbidden

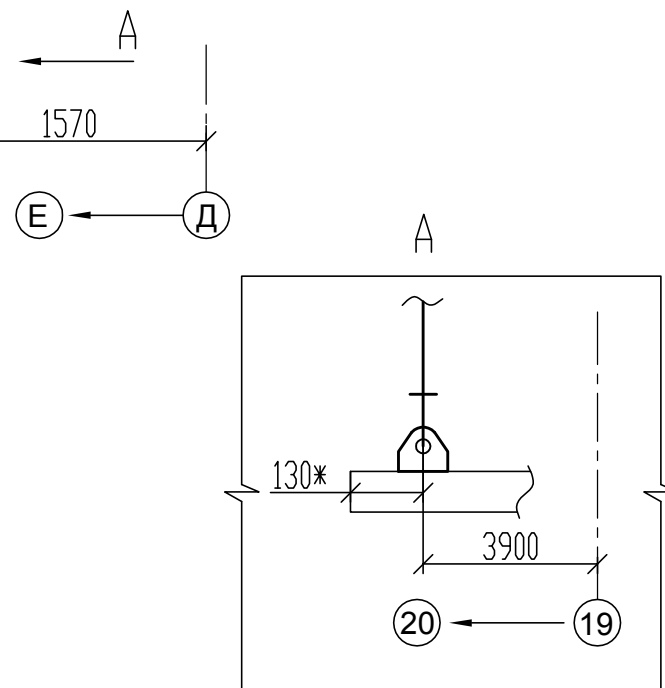
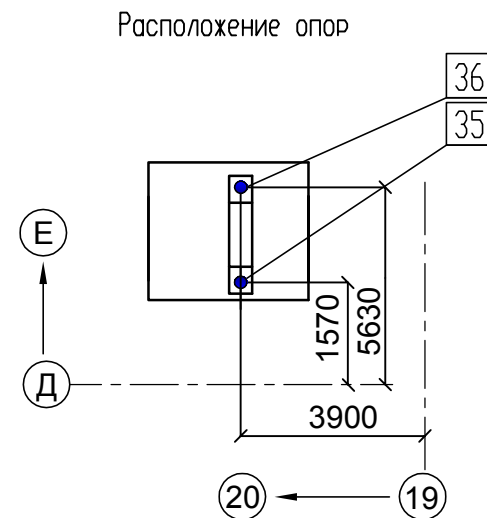
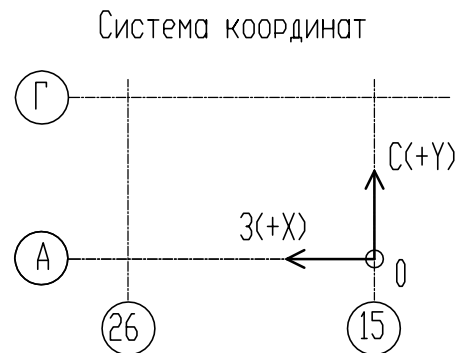
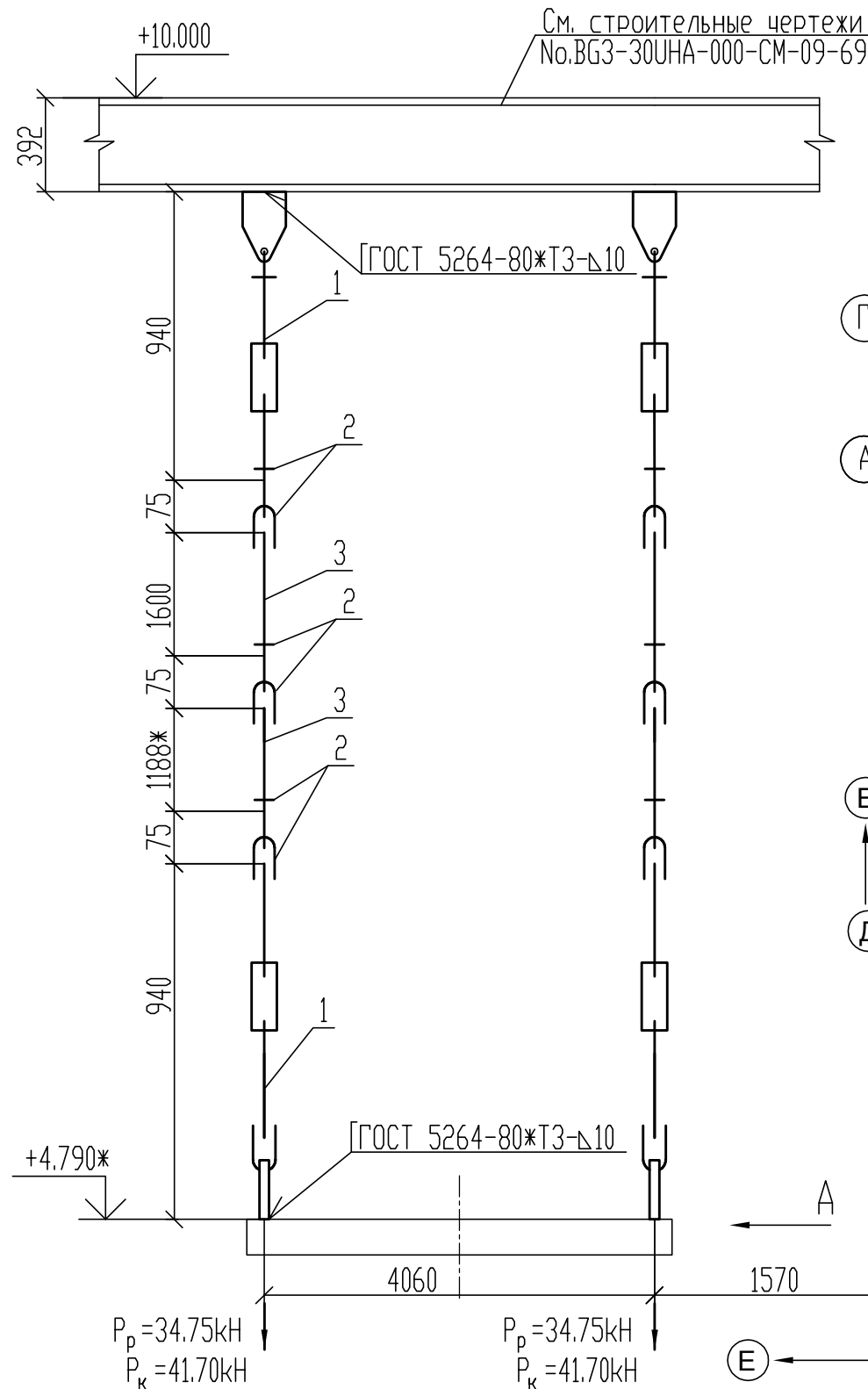


Спецификация							
Поз.	Обозначение	Наименование	Кол.	Материал	Масса		Примеч.
					Ед.	Общ.	
1	23 ОСТ34-10-729-93	Блок подвески с проушиной	1	Сборный	61.0	61.0	См. ТТ п. 3
2	По настоящему чертежу (ГОСТ 19903-74)	Проушина (Лист 32x420x400)	1	09Г2С-14 ГОСТ 19281-89Ж	40.0	40.0	
3	08 ОСТ34-10-739-93	Тяги резьбовые с муфтой	1	Сборный	28.1	28.1	См. ТТ п. 3
4	1-08 ОСТ34-10-729-93	Ушко	7	09Г2С-14 ГОСТ 19281-89Ж	6.50	45.50	
5	2-212 ОСТ34-10-729-93	Тяга	2	09Г2С-14 ГОСТ 19281-89Ж	28.4	56.8	подрезать на монтаже
	ГОСТ 9467-75*	Электроды		З-42А		1.16	
		Итого				232.6	

- 1 Лист общих данных смотрите No BG3-30УНА-НFC-ТМ-28-10-001.
- 2 План расположение опор см. чертеж No BG3-30УНА-НFC-ТМ-28-67-002.
- 3 Выбор материала выполнить в соответствии с расчетной температурой наружного воздуха в районе строительства -38°C см. ОСТ 34-10-723-93 п.2.3.2.
- 4 \* -размер уточнить на монтаже
- 5 Спецификация составлена на 1-ую опору. Изготовить 2-е опоры.

Статус документа/DOCUMENT STATUS: Для утверждения/ FOR APPROVAL					
5					
4					
3					
2					
1					
Изм. Rev.	Описание Description	Разработал Prepared	Проверил Checked	Утвердил Approved	Дата Date
Заказчик Customer		Подрядчик Contractor			
<b>ОАО «Э.ОН Россия»</b> <b>JSC E.ON Russia</b>		<b>ЗАО «Энергопроект»</b> <b>CJSC Energo projekt</b>			
Наименование проекта Project title					
Строительство 3-го энергоблока на базе ПСУ-800 филиала «Березовская ГРЭС» ОАО «Э.ОН Россия» Construction of the 3-rd power unit based on STU-800 of the branch «Berezovskaya GRES» of JSC «E.ON Russia»					
	Фамилия Name	Подпись Sign.	Дата Date	ID-Поставщика Contractor ID	
Разработал Prepared	Филипенко		15.05.2013	KKS 30УНА НFC	
Проверил Checked	Зименкова		15.05.2013	Наименование документа/Document title	
Н.контр. N.Control	Шамов		15.05.2013	<b>Главный корпус. Котельное отделение.</b> Крепление оборудования мельниц-вентиляторов. Крепление входного патрубка мельницы 30НFC50AJ001. Подвески жесткие 30НFC50BQ907, 30НFC50BQ908 №33, 34	
Утвердил Approved	Козуева		15.05.2013		
Субконтрактор Subcontractor			Субподрядчик Subcontractor		Лист Sheet 18
<b>ЗАРУБЕЖЭНЕРГОПРОЕКТ</b> ОСНОВАН В 1982 ГОДУ					Листов of Sheets 34
Инв. № подл./Original inventory No. 3411-ТМ					Стадия Stage P/W
					Формат Format A3

Данный чертеж не подлежит копированию или передаче другим организациям или лицам без разрешения ОАО "Зарубежэнергопроект"  
 Copying of this drawing or giving it to other organizations or persons without Zarubezhenergo projekt OJSC permission is forbidden



Спецификация

Поз.	Обозначение	Наименование	Кол.	Материал	Масса		Примеч.
					Ед.	Общ.	
1	11 ОСТ34-10-729-93	Блок подвески с проушиной	2	Сборный	18.0	36.0	См. ТТ п. 3
2	1-05 ОСТ34-10-729-93	Ушко	6	09Г2С-14 ГОСТ 19281-89*	1.68	10.08	
3	2-128 ОСТ34-10-729-93	Тяга	2	09Г2С-14 ГОСТ 19281-89*	8.9	17.8	подрезать на монтаже
	ГОСТ 9467-75*	Электроды		Э-42А		0.32	
		Итого				64.2	

- 1 Лист общих данных смотрите No BG3-30УНА-НFC-ТМ-28-10-001.
- 2 План расположение опор см. чертёж No BG3-30УНА-НFC-ТМ-28-67-002.
- 3 Выбор материала выполнить в соответствии с расчетной температурой наружного воздуха в районе строительства  $-38^{\circ}\text{C}$  см. ОСТ 34-10-723-93 п.2.3.2.
- 4 \* -размер уточнить на монтаже
- 5 Спецификация составлена на 1-у опору. Изготовить 2-е опоры.

Статус документа/DOCUMENT STATUS: Для утверждения/ FOR APPROVAL

Изм. Rev.	Описание Description	Разработал Prepared	Проверил Checked	Утвердил Approved	Дата Date
5					
4					
3					
2					
1					

Заказчик Customer **e-on** **ОАО «Э.ОН Россия»**  
**JSC E.ON Russia**

Подрядчик Contractor **ЗАО «Энергопроект»**  
**CJSC Energoprojekt**

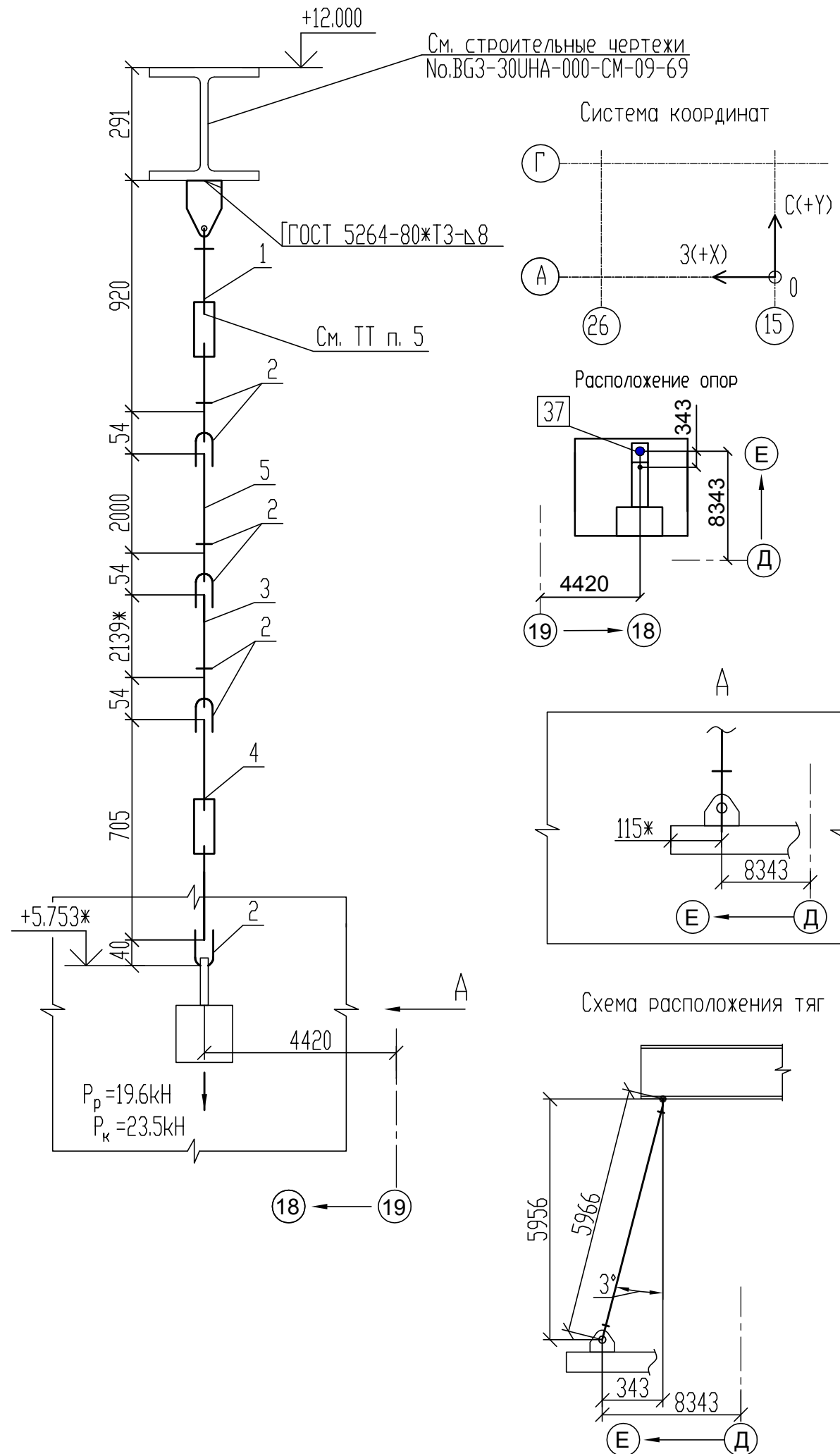
Наименование проекта Project title **Строительство 3-го энергоблока на базе ПСУ-800 филиала «Березовская ГРЭС»**  
**ОАО «Э.ОН Россия»**  
**Construction of the 3-rd power unit based on STU-800 of the branch «Berezovskaya GRES» of JSC «E.ON Russia»**

	Фамилия Name	Подпись Sign.	Дата Date	ID-Поставщика Contractor ID
Разработал Prepared	Филипенко	<i>[Signature]</i>	15.05.2013	KKS 30УНА НFC
Проверил Checked	Зименкова	<i>[Signature]</i>	15.05.2013	Наименование документа/Document title <b>Главный корпус. Котельное отделение.</b> Крепление оборудования мельниц-вентиляторов. Крепление консоли отсечного шибера мельницы 30НFC50AJ001. Подвески жесткие 30НFC50BQ909, 30НFC50BQ910 №35, 36
Н.контр. N.Control	Шамов	<i>[Signature]</i>	15.05.2013	
Утвердил Approved	Козуева	<i>[Signature]</i>	15.05.2013	

Субконтрактор Subcontractor	Субподрядчик Subcontractor	Лист Sheet	Листов of Sheets
<b>З</b> ЗАРУБЕЖЭНЕРГОПРОЕКТ ОСНОВАН В 1982 ГОДУ		19	34
		Стадия Stage	P/W
		Формат Format	A3

Инв. № подл./Original inventory No. 3411-ТМ

Данный чертёж не подлежит копированию или передаче другим организациям или лицам без разрешения ОАО "Зарубежэнергопроект"  
Copying of this drawing or giving it to other organizations or persons without Zarubezhenergoprojekt OJSC permission is forbidden

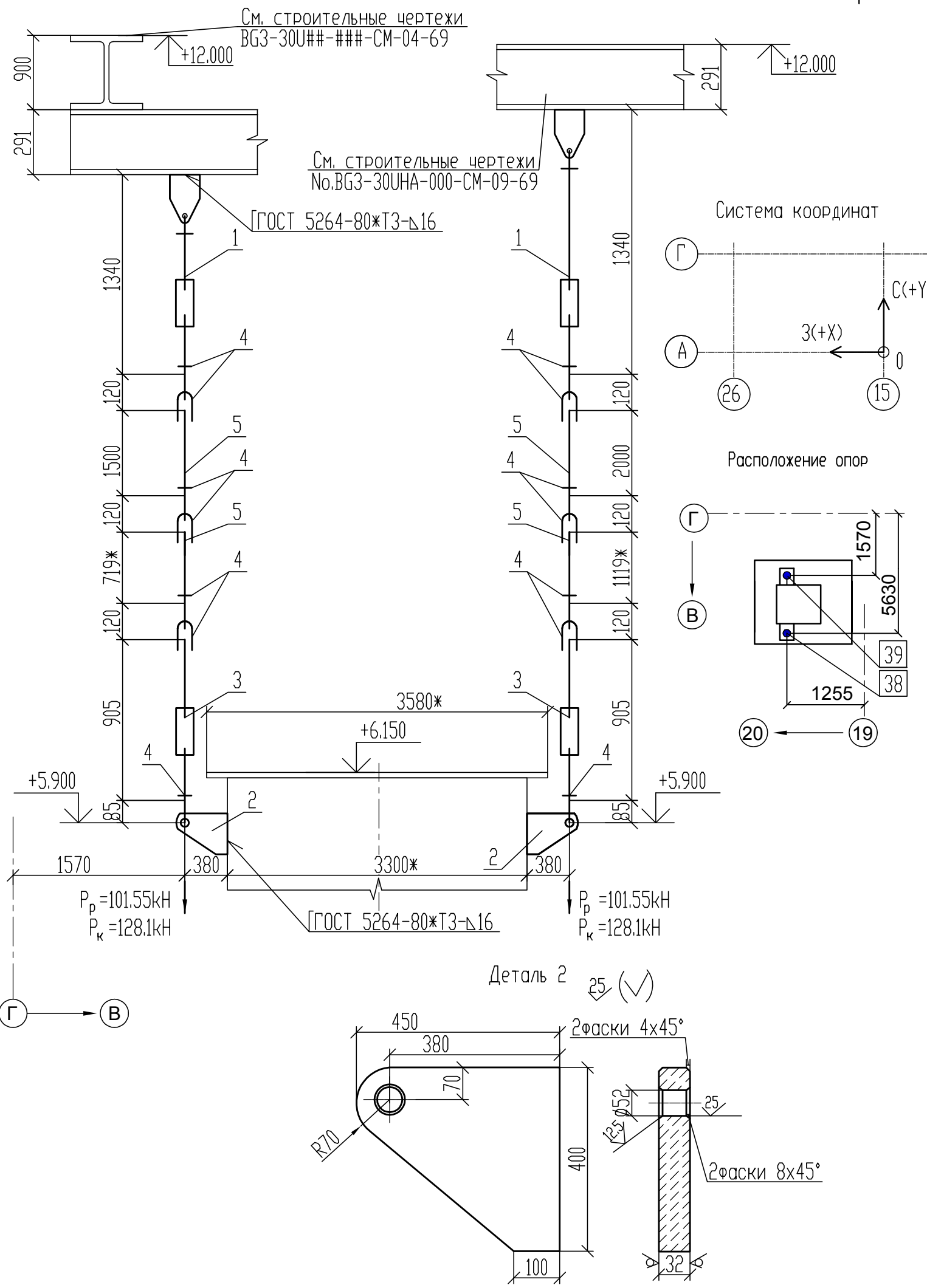


Спецификация							
Поз.	Обозначение	Наименование	Кол.	Материал	Масса		Примеч.
					Ед.	Общ.	
1	05 ОСТ34-10-729-93	Блок подвески с проушиной	1	Сборный	7.0	7.0	См. ТТ п. 3
2	1-03 ОСТ34-10-729-93	Ушко	7	09Г2С-14 ГОСТ 19281-89*	0.49	3.43	
3	2-71 ОСТ34-10-729-93	Тяга	1	09Г2С-14 ГОСТ 19281-89*	5.4	5.4	подрезать на монтаже
4	03 ОСТ34-10-739-93	Тяги резьбовые с муфтой	1	Сборный	3.3	3.3	См. ТТ п. 3
5	2-70 ОСТ34-10-729-93	Тяга	1	09Г2С-14 ГОСТ 19281-89*	4.9	4.9	
	ГОСТ 9467-75*	Электроды		Э-42А		0.10	
		Итого				24.1	

- 1 Лист общих данных смотрите No BG3-30УНА-НFC-ТМ-28-10-001.
- 2 План расположение опор см. чертёж No BG3-30УНА-НFC-ТМ-28-67-002.
- 3 Выбор материала выполнить в соответствии с расчетной температурой наружного воздуха в районе строительства -38°C см. ОСТ 34-10-723-93 п.2.3.2.
- 4 \* -размер уточнить на монтаже
- 5 Подвеска жесткая 30НFC50BQ911 условно показана без наклона тяг, см. Схему расположения тяг.

Статус документа/DOCUMENT STATUS: Для утверждения/ FOR APPROVAL					
5					
4					
3					
2					
1					
Изм. Rev.	Описание Description	Разработал Prepared	Проверил Checked	Утвердил Approved	Дата Date
Заказчик Customer <b>e.on</b> <b>ОАО «Э.ОН Россия»</b> <b>JSC E.ON Russia</b>		Подрядчик Contractor <b>ЗАО «Энергопроект»</b> <b>CJSC Energoprojekt</b>			
Наименование проекта Project title <b>Строительство 3-го энергоблока на базе ПСУ-800 филиала «Березовская ГРЭС»</b> <b>ОАО «Э.ОН Россия»</b> <b>Construction of the 3-rd power unit based on STU-800 of the branch «Berezovskaya GRES» of JSC «E.ON Russia»</b>		ID-Поставщика Contractor ID <b>BG3-30УНА-НFC-ТМ-28-67-003</b>			
Разработал Prepared	Фамилия Name <b>Филипенко</b>	Подпись Sign. <i>[Signature]</i>	Дата Date <b>20.05.2013</b>	ID-Поставщика Contractor ID <b>KKS 30УНА НFC</b>	
Проверил Checked	Фамилия Name <b>Зименкова</b>	Подпись Sign. <i>[Signature]</i>	Дата Date <b>20.05.2013</b>	Наименование документа/Document title <b>Главный корпус. Котельное отделение.</b> <b>Крепление оборудования мельниц-вентиляторов.</b> <b>Крепление монорельса сепаратора мельницы 30НFC50AJ001.</b> <b>Подвеска жесткая 30НFC50BQ911 №37</b>	
Н.контр. N.Control	Фамилия Name <b>Шамов</b>	Подпись Sign. <i>[Signature]</i>	Дата Date <b>20.05.2013</b>		
Утвердил Approved	Фамилия Name <b>Козуева</b>	Подпись Sign. <i>[Signature]</i>	Дата Date <b>20.05.2013</b>		
Субконтрактор Subcontractor <b>ЗАРУБЕЖ ЭНЕРГОПРОЕКТ</b> <b>ОСНОВАН В 1982 ГОДУ</b>		Субподрядчик Subcontractor		Лист Sheet <b>20</b>	Листов of Sheets <b>34</b>
Инв. № подл./Original inventory No. <b>3411-ТМ</b>				Стадия Stage <b>P/W</b>	Формат Format <b>A3</b>

Данный чертёж не подлежит копированию или передаче другим организациям или лицам без разрешения ОАО "Зарубежэнергопроект"  
 Copying of this drawing or giving it to other organizations or persons without Zarubezhenergoprojekt OJSC permission is forbidden



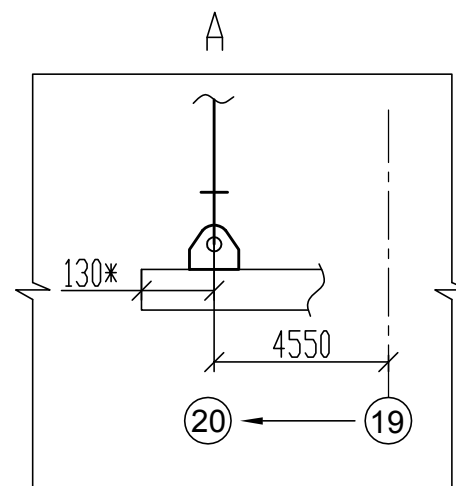
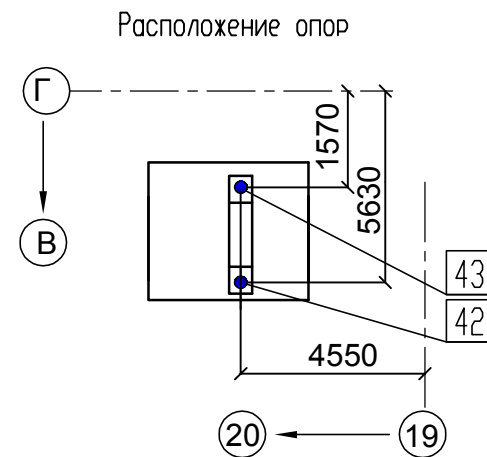
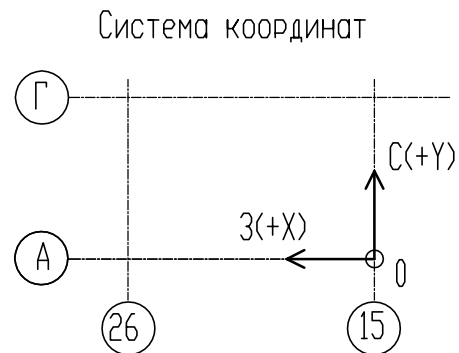
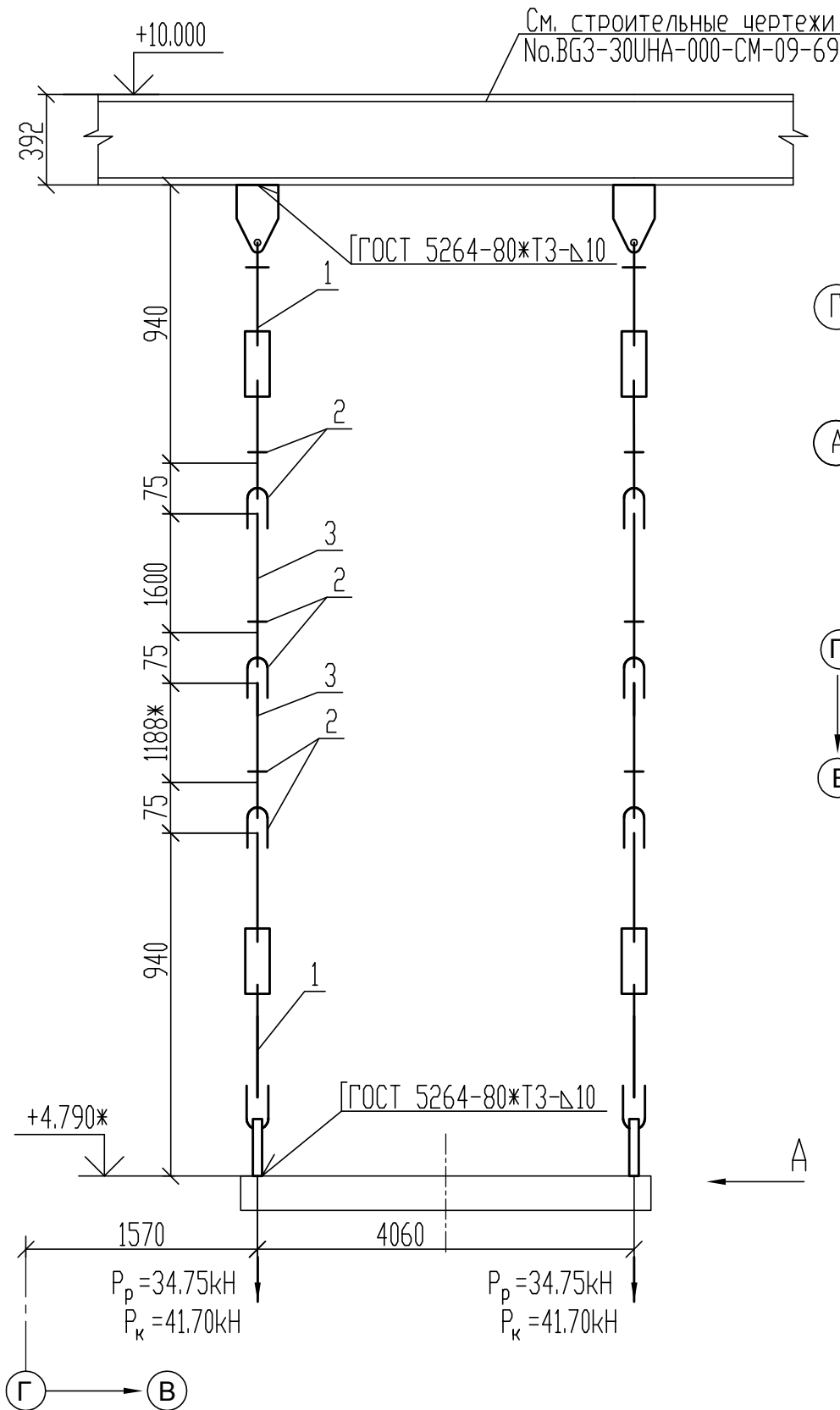
Спецификация							
Поз.	Обозначение	Наименование	Кол.	Материал	Масса		Примеч.
					Ед.	Общ.	
1	23 ОСТ34-10-729-93	Блок подвески с проушиной	1	Сборный	61.0	61.0	См. ТТ п. 3
2	По настоящему чертежу (ГОСТ 19903-74)	Проушина (Лист 32x450x400)	1	09Г2С-14 ГОСТ 19281-89*	43.2	43.2	
3	08 ОСТ34-10-739-93	Тяги резьбовые с муфтой	1	Сборный	28.1	28.1	См. ТТ п. 3
4	1-08 ОСТ34-10-729-93	Ушко	7	09Г2С-14 ГОСТ 19281-89*	6.50	45.50	
5	2-212 ОСТ34-10-729-93	Тяга	2	09Г2С-14 ГОСТ 19281-89*	28.4	56.8	подрезать на монтаже
	ГОСТ 9467-75*	Электроды		З-42А		1.17	
		Итого				235.8	

- 1 Лист общих данных смотрите No BG3-30UHA-HFC-TM-28-10-001.
- 2 План расположение опор см. чертёж No BG3-30UHA-HFC-TM-28-67-002.
- 3 Выбор материала выполнить в соответствии с расчетной температурой наружного воздуха в районе строительства -38°C см. ОСТ 34-10-723-93 п.2.3.2.
- 4 \* -размер уточнить на монтаже
- 5 Спецификация составлена на 1-у опору. Изготовить 2-е опоры.

Статус документа/DOCUMENT STATUS: Для утверждения/ FOR APPROVAL					
5					
4					
3					
2					
1					
Изм. Rev.	Описание Description	Разработал Prepared	Проверил Checked	Утвердил Approved	Дата Date
Заказчик Customer <b>Е.ON</b> <b>ОАО «Э.ОН Россия»</b> <b>JSC E.ON Russia</b>		Подрядчик Contractor <b>ЗАО «Энергопроект»</b> <b>CJSC Energoprojekt</b>			
Наименование проекта Project title <b>Строительство 3-го энергоблока на базе ПСУ-800 филиала «Березовская ГРЭС»</b> <b>ОАО «Э.ОН Россия»</b> <b>Construction of the 3-rd power unit based on STU-800 of the branch «Berezovskaya GRES» of JSC «E.ON Russia»</b>					
	Фамилия Name	Подпись Sign.	Дата Date	ID-Поставщика Contractor ID	BG3-30UHA-HFC-TM-28-67-003
Разработал Prepared	Филипенко	<i>[Signature]</i>	15.05.2013	KKS 30UHA HFC	Наименование документа/Document title <b>Главный корпус. Котельное отделение.</b> Крепление оборудования мельниц-вентиляторов Крепление входного патрубка мельницы 30HFC80AJ001. Подвески жесткие 30HFC80BQ905, 30HFC80BQ906 №38, 39
Проверил Checked	Зименкова	<i>[Signature]</i>	15.05.2013		
Н.контр. N.Control	Шамов	<i>[Signature]</i>	15.05.2013		
Утвердил Approved	Козуева	<i>[Signature]</i>	15.05.2013		
Субконтрактор Subcontractor <b>ЗАРУБЕЖЭНЕРГОПРОЕКТ</b> <b>ОСНОВАН В 1982 ГОДУ</b>			Субподрядчик Subcontractor		Лист Sheet 21
Инв. № подл./Original inventory No. 3411-TM					Листов of Sheets 34
					Стадия Stage P/W
					Формат Format A3

Данный чертёж не подлежит копированию или передаче другим организациям или лицам без разрешения ОАО "Зарубежэнергопроект"  
Copying of this drawing or giving it to other organizations or persons without Zarubezhenergo projekt OJSC permission is forbidden





Спецификация

Поз.	Обозначение	Наименование	Кол.	Материал	Масса		Примеч.
					Ед.	Общ.	
1	11 ОСТ34-10-729-93	Блок подвески с проушиной	2	Сборный	18.0	36.0	См. ТТ п. 3
2	1-05 ОСТ34-10-729-93	Ушко	6	09Г2С-14 ГОСТ 19281-89*	1.68	10.08	
3	2-128 ОСТ34-10-729-93	Тяга	2	09Г2С-14 ГОСТ 19281-89*	8.9	17.8	подрезать на монтаже
	ГОСТ 9467-75*	Электроды		Э-42А		0.32	
		Итого				64.2	

- 1 Лист общих данных смотрите No BG3-30УНА-НFC-ТМ-28-10-001.
- 2 План расположение опор см. чертёж No BG3-30УНА-НFC-ТМ-28-67-002.
- 3 Выбор материала выполнить в соответствии с расчетной температурой наружного воздуха в районе строительства  $-38^{\circ}\text{C}$  см. ОСТ 34-10-723-93 п.2.3.2.
- 4 \* -размер уточнить на монтаже
- 5 Спецификация составлена на 1-у опору. Изготовить 2-е опоры.

Статус документа/DOCUMENT STATUS: Для утверждения/ FOR APPROVAL

5					
4					
3					
2					
1					
Изм. Rev.	Описание Description	Разработал Prepared	Проверил Checked	Утвердил Approved	Дата Date

Заказчик  
Customer **e-on** **ОАО «Э.ОН Россия»**  
**JSC E.ON Russia**

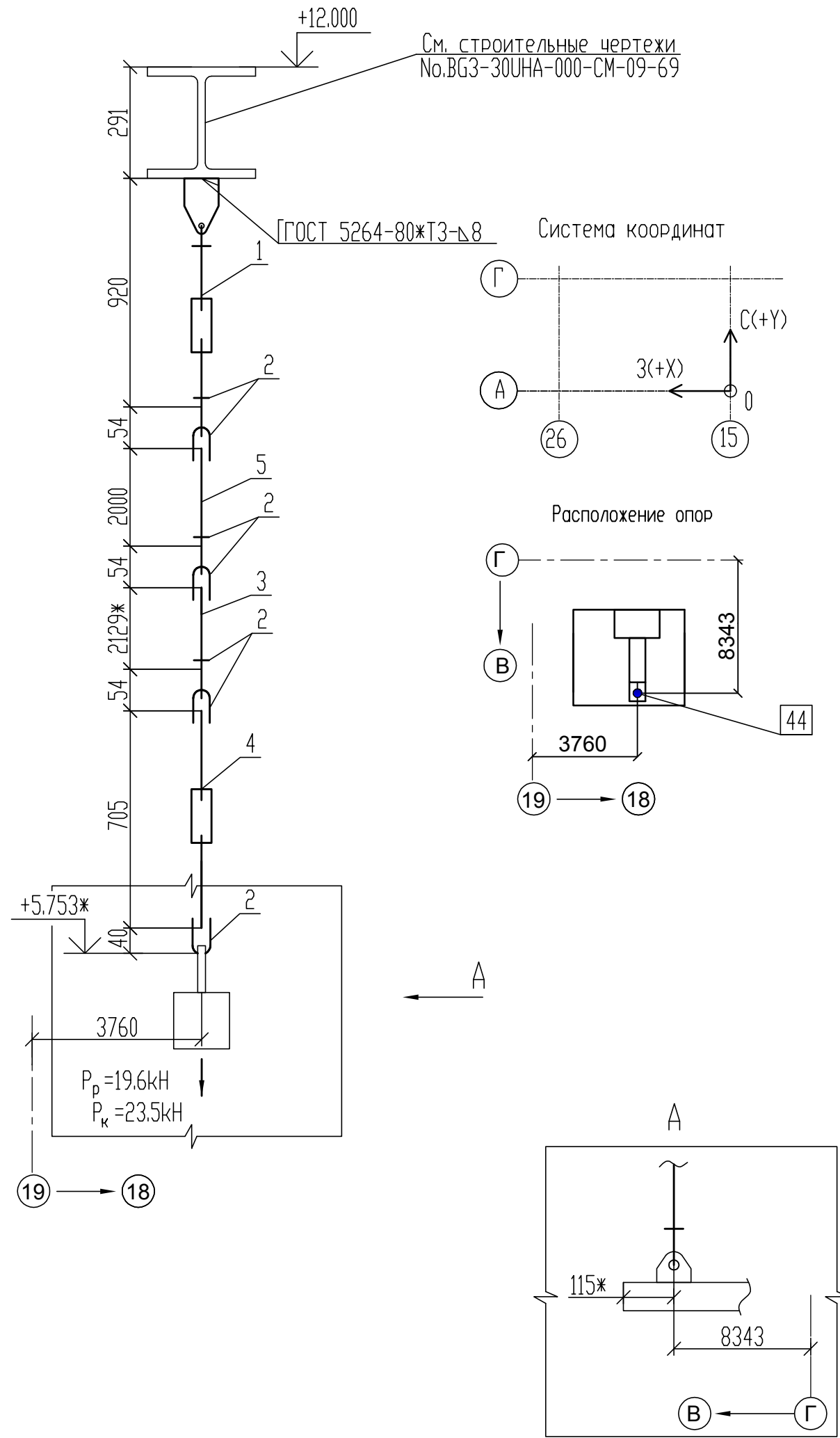
Подрядчик  
Contractor **ЗАО «Энергопроект»**  
**CJSC Energoprojekt**

Наименование проекта  
Project title **Строительство 3-го энергоблока на базе ПСУ-800 филиала «Березовская ГРЭС»**  
**ОАО «Э.ОН Россия»**  
**Construction of the 3-rd power unit based on STU-800 of the branch «Berezovskaya GRES» of JSC «E.ON Russia»**

	Фамилия Name	Подпись Sign.	Дата Date	ID-Поставщика Contractor ID
Разработал Prepared	Филипенко	<i>[Signature]</i>	15.05.2013	KKS 30УНА НFC
Проверил Checked	Зименкова	<i>[Signature]</i>	15.05.2013	Наименование документа/Document title <b>Главный корпус. Котельное отделение.</b> Крепление оборудования мельниц-вентиляторов. Крепление консоли отсечного шибера мельницы 30НFC80AJ001. Подвески жесткие 30НFC80BQ909, 30НFC80BQ910 №42, 43
Н.контр. N.Control	Шамов	<i>[Signature]</i>	15.05.2013	
Утвердил Approved	Козуева	<i>[Signature]</i>	15.05.2013	

Субконтрактор Subcontractor	Субподрядчик Subcontractor	Лист Sheet	23	Листов of Sheets	34
<b>З</b> ЗАРУБЕЖЭНЕРГОПРОЕКТ ОСНОВАН В 1982 ГОДУ		Стадия Stage	P/W		
Инв. № подл./Original inventory No. 3411-ТМ		Формат Format	A3		

Данный чертёж не подлежит копированию или передаче другим организациям или лицам без разрешения ОАО "Зарубежэнергопроект"  
Copying of this drawing or giving it to other organizations or persons without Zarubezhenergoprojekt OJSC permission is forbidden

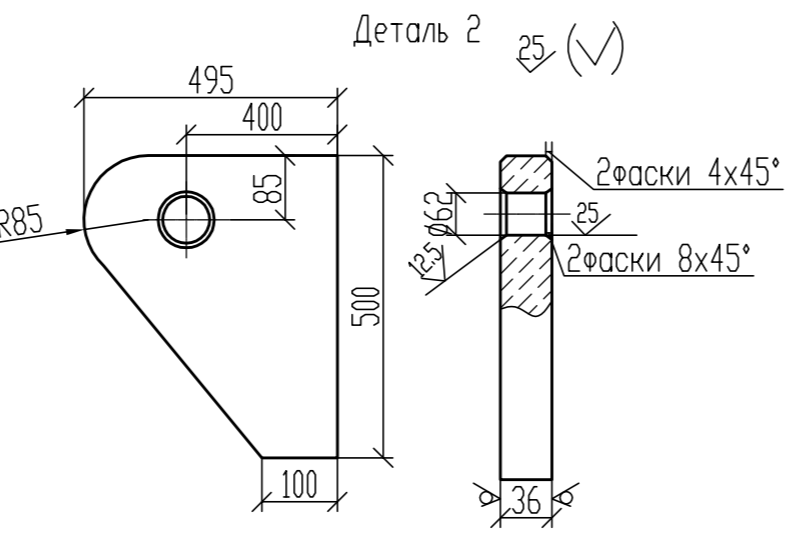
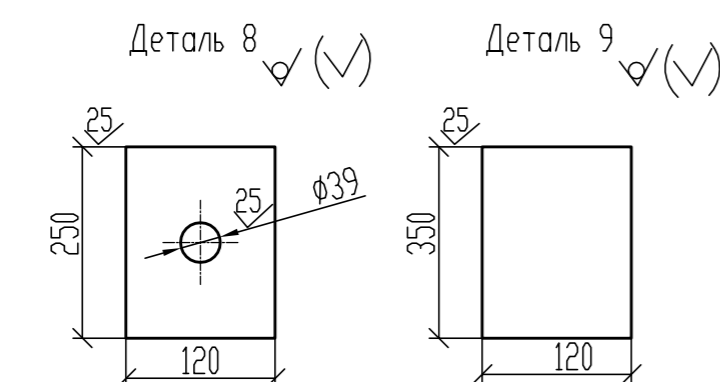
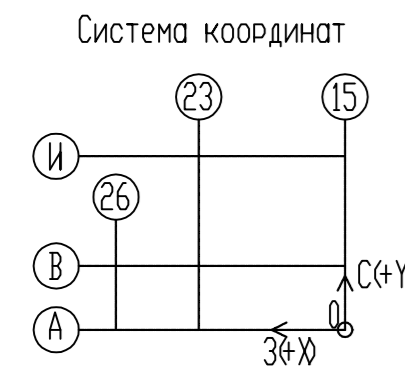
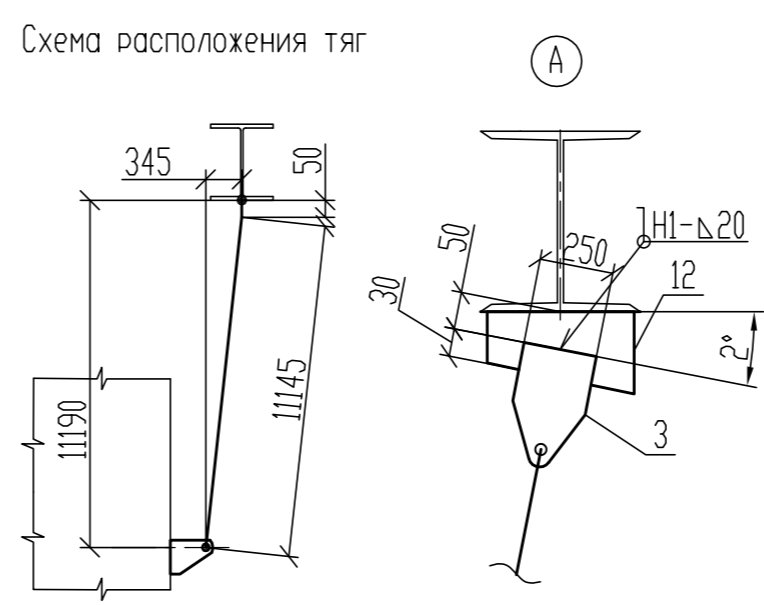
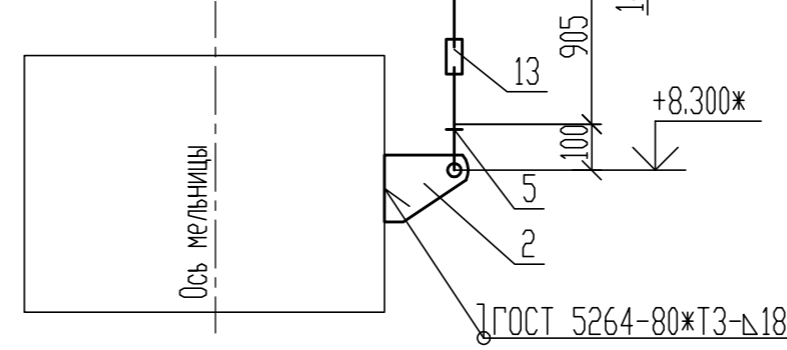
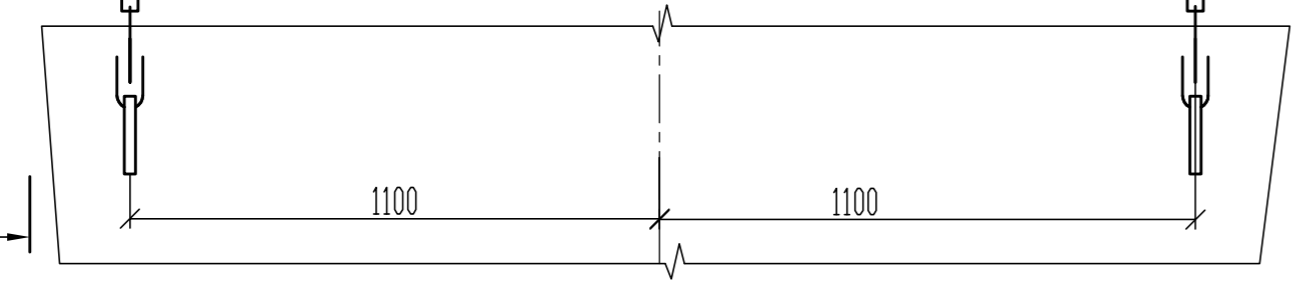
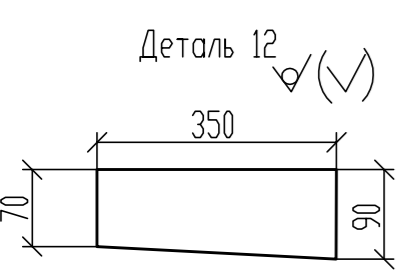
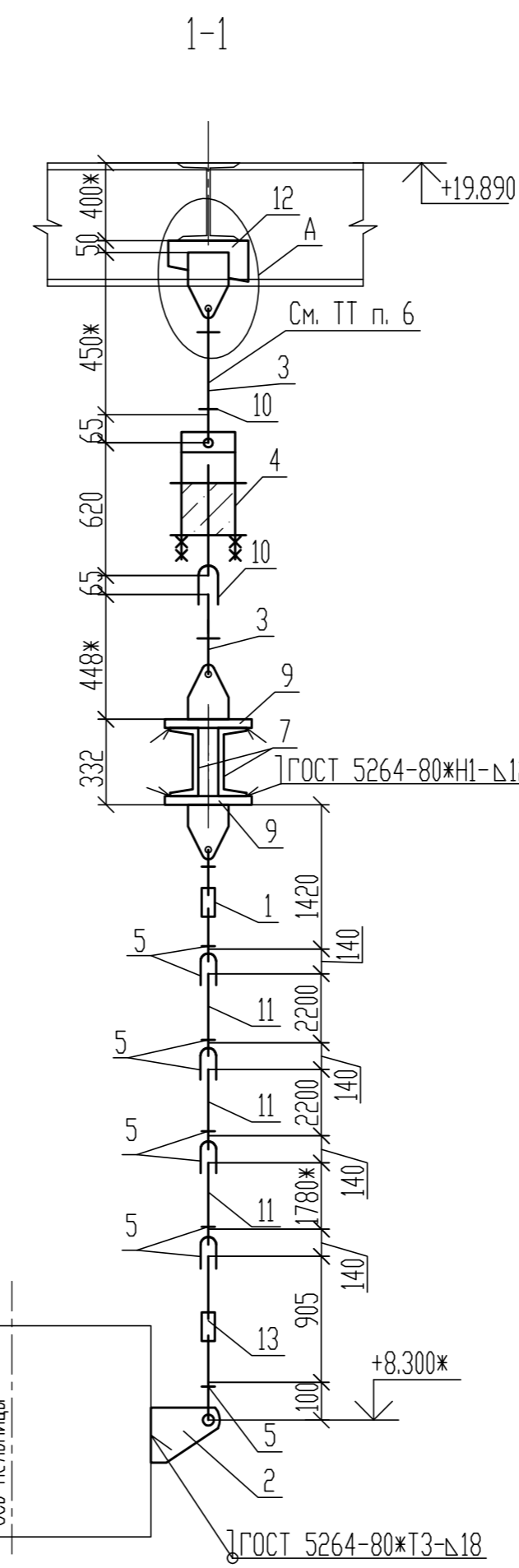
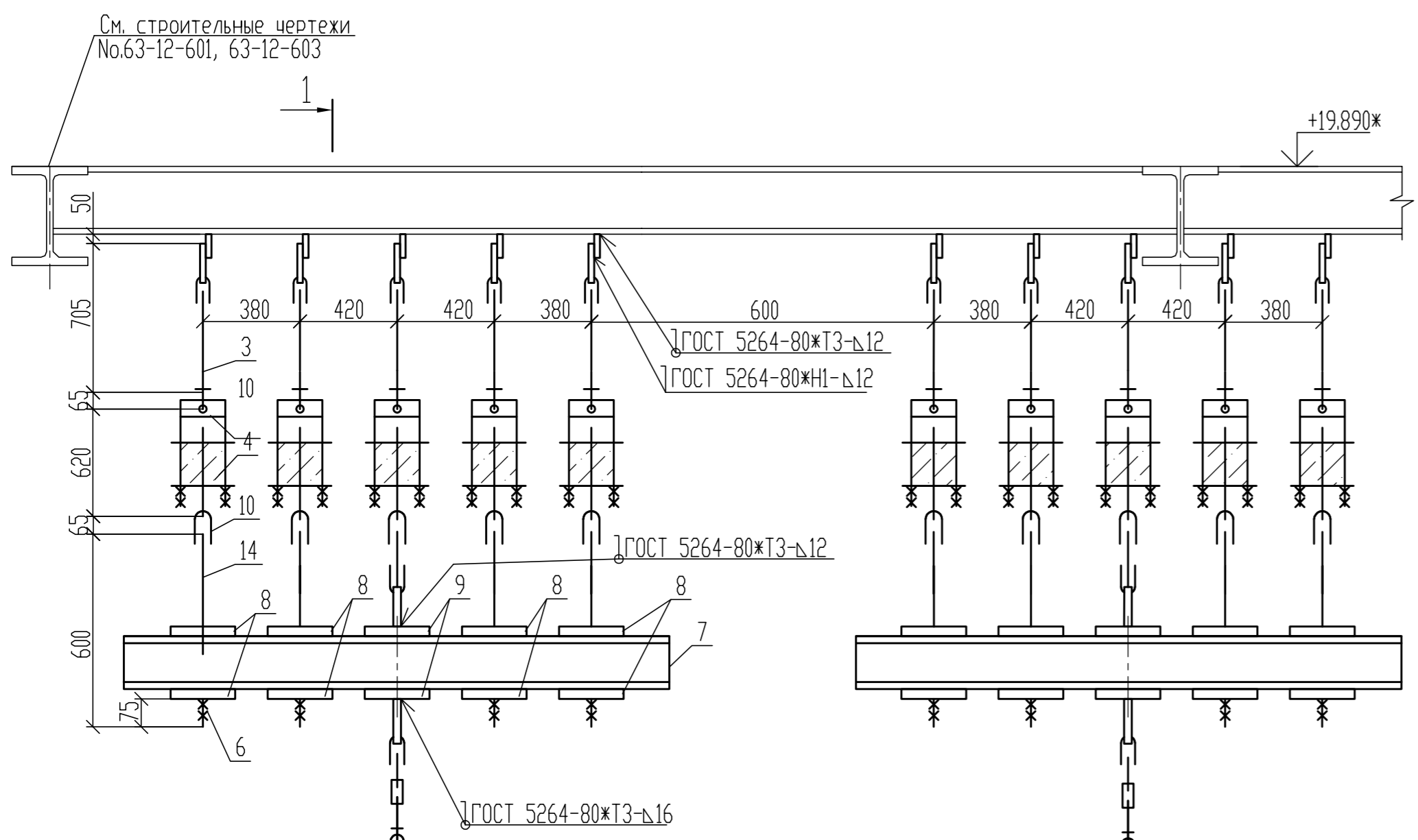


Спецификация							
Поз.	Обозначение	Наименование	Кол.	Материал	Масса		Примеч.
					Ед.	Общ.	
1	05 ОСТ34-10-729-93	Блок подвески с проушиной	1	СБОРНЫЙ	7.0	7.0	См. ТТ п. 3
2	1-03 ОСТ34-10-729-93	Ушко	7	09Г2С-14 ГОСТ 19281-89*	0.49	3.43	
3	2-71 ОСТ34-10-729-93	Тяга	1	09Г2С-14 ГОСТ 19281-89*	5.4	5.4	подрезать на монтаже
4	03 ОСТ34-10-739-93	Тяги резьбовые с муфтой	1	СБОРНЫЙ	3.3	3.3	См. ТТ п. 3
5	2-70 ОСТ34-10-729-93	Тяга	1	09Г2С-14 ГОСТ 19281-89*	4.9	4.9	
	ГОСТ 9467-75*	Электроды		Э-42А		0.10	
		Итого				24.1	

- 1 Лист общих данных смотрите No BG3-30УНА-НFC-ТМ-28-10-001.
- 2 План расположение опор см. чертёж No BG3-30УНА-НFC-ТМ-28-67-002.
- 3 Выбор материала выполнить в соответствии с расчетной температурой наружного воздуха в районе строительства -38°С см. ОСТ 34-10-723-93 п.2.3.2.
- 4 \* -размер уточнить на монтаже

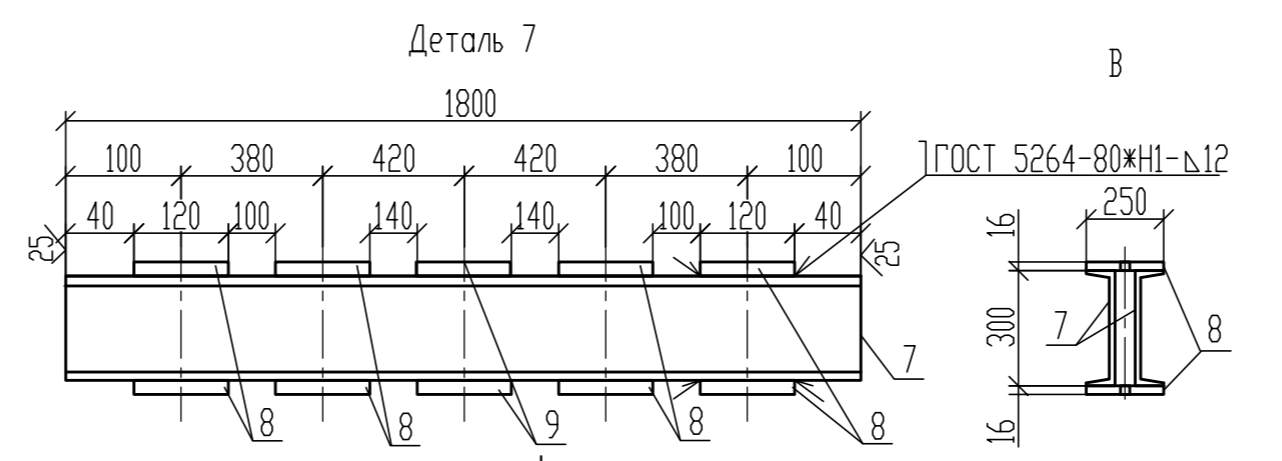
Статус документа/DOCUMENT STATUS: Для утверждения/ FOR APPROVAL					
5					
4					
3					
2					
1					
Изм. Rev.	Описание Description	Разработал Prepared	Проверил Checked	Утвердил Approved	Дата Date
Заказчик Customer <b>e.on</b> <b>ОАО «Э.ОН Россия»</b> <b>JSC E.ON Russia</b>		Подрядчик Contractor <b>ЗАО «Энергопроект»</b> <b>CJSC Energoprojekt</b>			
Наименование проекта Project title		Строительство 3-го энергоблока на базе ПСУ-800 филиала «Березовская ГРЭС» ОАО «Э.ОН Россия» Construction of the 3-rd power unit based on STU-800 of the branch «Berezovskaya GRES» of JSC «E.ON Russia»			
	Фамилия Name	Подпись Sign.	Дата Date	ID-Поставщика Contractor ID	BG3-30УНА-НFC-ТМ-28-67-003
Разработал Prepared	Филипенко	<i>[Signature]</i>	20.05.2013	KKS 30УНА НFC	Наименование документа/Document title <b>Главный корпус. Котельное отделение.</b> Крепление оборудования мельниц-вентиляторов. Крепление монорельса сепаратора мельницы 30НFC80AJ001. Подвеска жесткая 30НFC80BQ911 №44
Проверил Checked	Зименкова	<i>[Signature]</i>	20.05.2013		
Н.контр. N.Control	Шамов	<i>[Signature]</i>	20.05.2013		
Утвердил Approved	Козуева	<i>[Signature]</i>	20.05.2013		
Субконтрактор Subcontractor		Субподрядчик Subcontractor		Лист Sheet 24	Листов of Sheets 34
		ЗАРУБЕЖЭНЕРГОПРОЕКТ ОСНОВАН В 1982 ГОДУ		Стадия Stage	P/W
Инв. № подл./Original inventory No. 3411-ТМ				Формат Format	A3

Данный чертёж не подлежит копированию или передаче другим организациям или лицам без разрешения ОАО "Зарубежэнергопроект"  
Copying of this drawing or giving it to other organizations or persons without Zarubezhenergoprojekt OJSC permission is forbidden



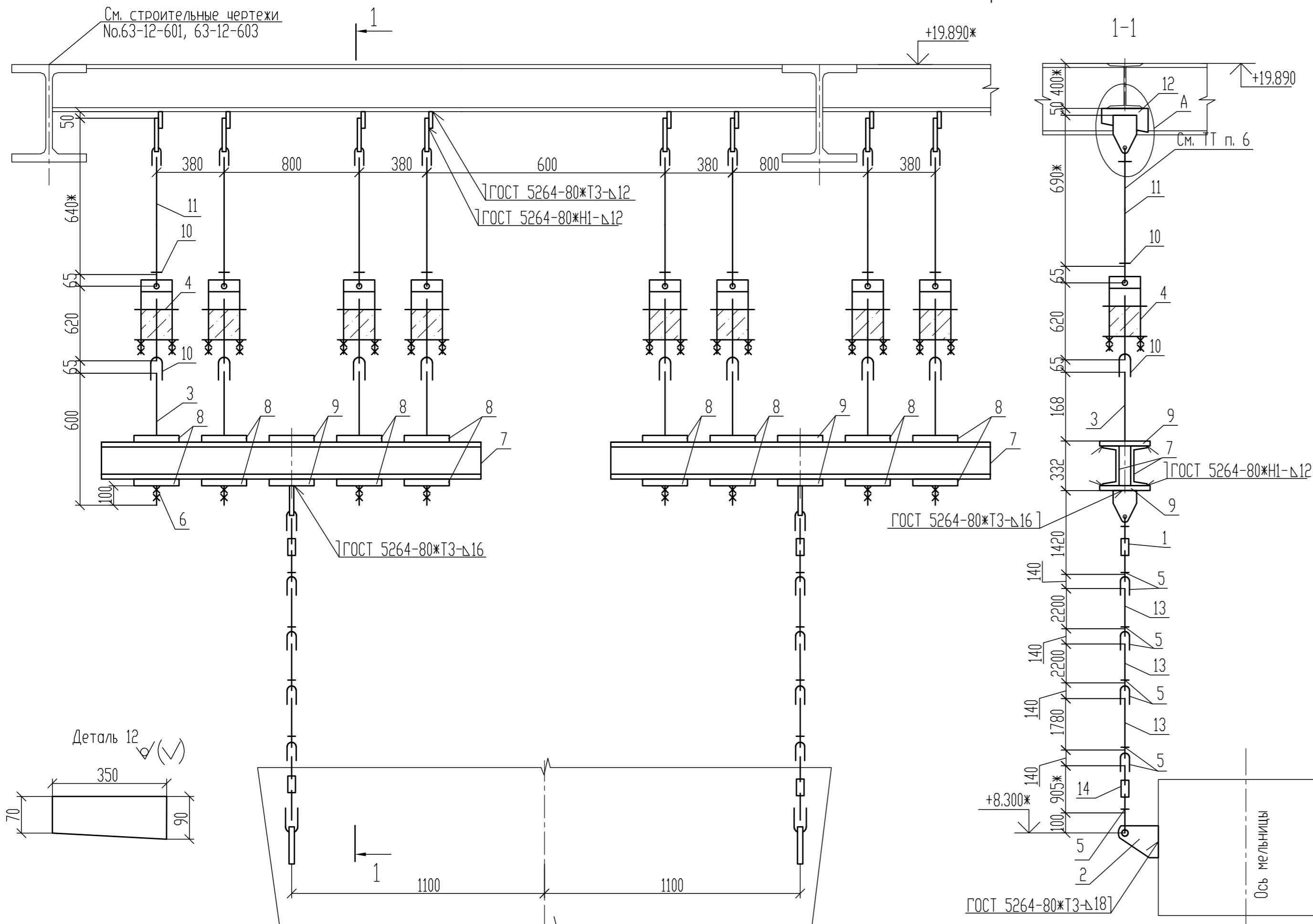
- Лист общих данных смотрите № ВГЗ-30УНА-НFC-ТМ-28-10-001.
- План расположение опор см. чертёж № ВГЗ-30УНА-НFC-ТМ-28-67-002 л.2
- Выбор материала выполнить в соответствии с расчетной температурой наружного воздуха в районе строительства -38°C см. ОСТ 34-10-723-93 п.2.3.2.
- Ж-размер уточнить на монтаже
- Спецификация составлена на 1-ую опору. Изготовить 4-е опоры.
- Разрез 1-1 условно показан без наклона тяг, см. Схему расположения тяг.

Характеристика пружины									
Пружина заклинена	Табличные данные							Нагрузка на несущие конструкции от 1-ой опоры Рконстр, кН	
	Н уст, мм	Р уст, кН	Допускаемая рабочая нагрузка Рмакс, кН	Прогиб при Рмакс, Лмакс, мм	Высота пружины в свободном состоянии, Нсв, мм	Высота пружины Рмонт, мм	Нагрузка на пружину Рмонт, кН		
229	45.94	58.45	70	284	229	45.94	241	35.54	275.4

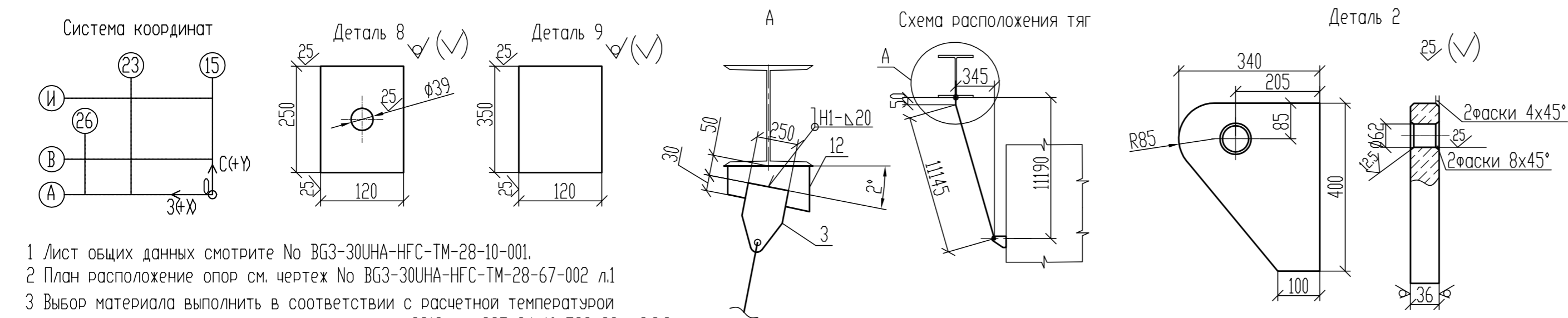


Спецификация							
Поз.	Обозначение	Наименование	Кол.	Материал	Масса		Примеч.
					Ед.	Общ.	
1	По типу 25 ОСТ34-10-729-93	Блок подвески с проушиной	1	Сборный	74.0	74.0	См. ТТ п. 3
2	По настоящему чертежу (ГОСТ 19903-74)	Проушина (Лист 36x495x500)	1	09ГЭС-14 ГОСТ 19281-89*	62.5	62.5	
3	По типу 16 ОСТ34-10-729-93	Блок подвески с проушиной	6	Сборный	19.0	114.0	См. ТТ п. 3 подрезать на монтаже
4	По типу 24 ОСТ34-10-743-93	Блок пружинный	5	Сборный	86.7	433.5	См. ТТ п. 3
5	По типу 1-09 ОСТ34-10-729-93	Ушко	9	09ГЭС-14 ГОСТ 19281-89*	8.80	79.20	
6	ГОСТ 5915-70ж	Гайка М36-6Н.10 (S55)	8	35Х ГОСТ 4543-71	0.417	3.34	
7	По типу 2-13 ОСТ34-10-737-93	Швеллер 30	2	09ГЭС-14 ГОСТ 19281-89*	56.6	113.2	
8	По настоящему чертежу (ГОСТ 19903-74)	Планка (Лист 16x250x120)	8	09ГЭС-14 ГОСТ 19281-89*	3.55	28.4	
9	По настоящему чертежу (ГОСТ 19903-74)	Планка (Лист 16x350x120)	2	09ГЭС-14 ГОСТ 19281-89*	5.28	10.6	
10	По типу 1-06 ОСТ34-10-729-93	Ушко	10	09ГЭС-14 ГОСТ 19281-89*	2.80	28.00	
11	По типу 2-236 ОСТ34-10-729-93	Тяга	3	09ГЭС-14 ГОСТ 19281-89*	42.5	127.5	подрезать на монтаже
12	По настоящему чертежу (ГОСТ 19903-74)	Деталь (Лист 25x350x90)	5	09ГЭС-14 ГОСТ 19281-89*	7.10	35.5	
13	По типу 09 ОСТ34-10-739-93	Тяга резьбовая с муфтой	1	Сборный	36.0	36.0	См. ТТ п. 3
14	По типу 3-17 ОСТ34-10-739-93	Тяга резьбовая	4	09ГЭС-14 ГОСТ 19281-89*	4.8	19.2	
	ГОСТ 9467-75*	Электроды		3-50А		5.82	
		Итого				1170.7	

Статус документа/DOCUMENT STATUS: Для утверждения/ FOR APPROVAL						
5						
4						
3						
2						
1						
Изм. Rev.	Описание Description	Разработал Prepared	Проверил Checked	Утвердил Approved	Дата Date	
Заказчик Customer	<b>ОАО «Э.ОН Россия»</b> <b>JSC E.ON Russia</b>		Подрядчик Contractor <b>ЗАО «Энергопроект»</b> <b>CJSC Energo project</b>			
Наименование проекта Project title		Строительство 3-го энергоблока на базе ПСУ-800 филиала «Березовская ГРЭС» Construction of the 3-rd power unit based on STU-800 of the branch «Berezovskaya GRES» of JSC «E.ON Russia»				
	Фамилия Name	Подпись Sign.	Дата Date	ID-Поставщика Contractor ID	ВГЗ-30УНА-НFC-ТМ-28-67-003	
Разработал Prepared	Филипенко		07.07.2014	KKS 30УНА НFC		
Проверил Checked	Зименкова		07.07.2014	Наименование документа/Document title		
Н.контр. N.Control	Шамов		07.07.2014	<b>Главный корпус. Котельное отделение.</b> Крепление оборудования мельниц-вентиляторов. Сепаратор мельницы 30НFC20AJ001, 30НFC60AJ001. Подвески пружинные 30НFC20BQ901, 30НFC20BQ902 №45, 46 30НFC60BQ901, 30НFC60BQ902 №53, 54		
Утвердил Approved	Козуева		07.07.2014			
Субконтрактор Subcontractor			Субподрядчик Subcontractor		Лист Sheet	25
<b>ЗАРУБЕЖ ЭНЕРГОПРОЕКТ</b> ОСНОВАН В 1982 ГОДУ					Листов of Sheets	34
Инв. № подл./Original inventory No. 3411-ТМ					Стадия Stage	P/W
					Формат Format	A2
Данный чертёж не подлежит копированию или передаче другим организациям или лицам без разрешения ОАО «Зарубежэнергопроект» Copying of this drawing or giving it to other organizations or persons without Zarubezhenergo project OJSC permission is forbidden						

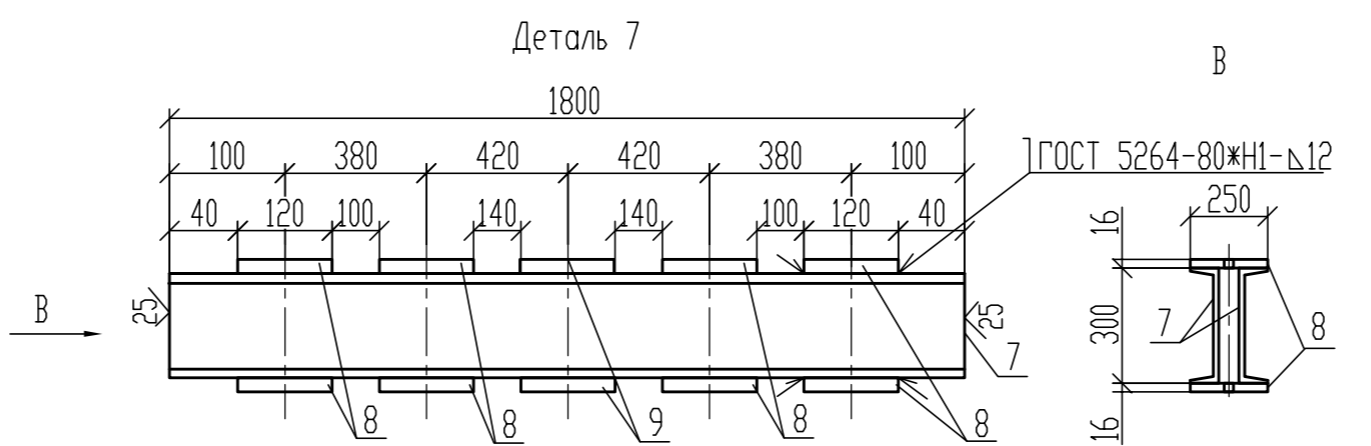


Спецификация							
Поз.	Обозначение	Наименование	Кол.	Материал	Масса		Примеч.
					Ед.	Общ.	
1	По типу 25 ОСТ34-10-729-93	Блок подвески с проушиной	1	Сборный	74.0	74.0	См. ТТ п. 3
2	По настоящему чертежу (ГОСТ 19903-74)	Проушина (Лист 36x340x400)	1	09ГЭС-14 ГОСТ 19281-89ж	34.1	34.1	
3	По типу 3-17 ОСТ34-10-739-93	Тяга резьбовая	4	09ГЭС-14 ГОСТ 19281-89ж	4.8	19.2	
4	По типу 24 ОСТ34-10-743-93	Блок пружинный	4	Сборный	86.7	346.8	См. ТТ п. 3
5	По типу 1-09 ОСТ34-10-729-93	Ушко	9	09ГЭС-14 ГОСТ 19281-89ж	8.80	79.20	
6	ГОСТ 5915-70ж	Гайка М36-6Н.10 (S55)	8	35Х ГОСТ 4543-71	0.417	3.34	
7	По типу 2-13 ОСТ34-10-737-93	Швеллер 30	2	09ГЭС-14 ГОСТ 19281-89ж	56.6	113.2	
8	По настоящему чертежу (ГОСТ 19903-74)	Планка (Лист 16x250x120)	8	09ГЭС-14 ГОСТ 19281-89ж	3.55	28.4	
9	По настоящему чертежу (ГОСТ 19903-74)	Планка (Лист 16x350x120)	2	09ГЭС-14 ГОСТ 19281-89ж	5.30	10.6	
10	По типу 1-06 ОСТ34-10-729-93	Ушко	8	09ГЭС-14 ГОСТ 19281-89ж	2.80	22.40	
11	По типу 16 ОСТ34-10-729-93	Блок подвески с проушиной	4	Сборный	19.0	76.0	См. ТТ п. 3
12	По настоящему чертежу (ГОСТ 19903-74)	Деталь (Лист 25x350x90)	4	09ГЭС-14 ГОСТ 19281-89ж	7.10	28.4	
13	По типу 2-236 ОСТ34-10-729-93	Тяга	3	09ГЭС-14 ГОСТ 19281-89ж	42.5	127.5	подрезать на монтаже
14	По типу 09 ОСТ34-10-739-93	Тяга резьбовая с муфтой	1	09ГЭС-14 ГОСТ 19281-89ж	36.0	36.0	подрезать на монтаже
	ГОСТ 9467-75*	Электроды		3-50А		5.00	
		Итого				1004.1	



- 1 Лист общих данных смотрите No BG3-30УНА-НFC-ТМ-28-10-001.
- 2 План расположение опор см. чертж No BG3-30УНА-НFC-ТМ-28-67-002 л.1
- 3 Выбор материала выполнить в соответствии с расчетной температурой наружного воздуха в районе строительства -38°С см. ОСТ 34-10-723-93 п.2.3.2.
- 4 \* -размер уточнить на монтаже
- 5 Спецификация составлена на 1-ю опору. Изготовить 4-е опоры.
- 6 Разрез 1-1 условно показан без наклона тяг, см. Схему расположения тяг.

Н уст мм	Р уст кН	Табличные данные			После монтажа		В рабочем состоянии		Нагрузка на несущие конструкции от 1-ой опоры Рконстр, кН
		Допускаемая рабочая нагрузка Рмакс, кН	Прогиб при Рмакс. Лмакс, мм	Высота пружины в свободном состоянии, Нсв, мм	Высота пружины Нмонт, мм	Нагрузка на пружину Рпонт, кН	Высота пружины Нраб, мм	Нагрузка на пружину Рраб, кН	
230	45.1	58.45	70	284	230	45.1	242	35.3	216.5



Статус документа/DOCUMENT STATUS: Для утверждения/ FOR APPROVAL

5					
4					
3					
2					
1					

Изм. Rev.	Описание Description	Разработал Prepared	Проверил Checked	Утвердил Approved	Дата Date

Заказчик Customer: **ОАО «Э.ОН Россия» JSC E.ON Russia**

Подрядчик Contractor: **ЗАО «Энергопроект» CJSC Energoproekt**

Наименование проекта Project title: **Строительство 3-го энергоблока на базе ПСУ-800 филиала «Березовская ГРЭС» ОАО «Э.ОН Россия» Construction of the 3-rd power unit based on STU-800 of the branch «Berezovskaya GRES» of JSC «E.ON Russia»**

Фамилия Name	Подпись Sign.	Дата Date	ID-Поставщика Contractor ID
Филипенко	<i>[Signature]</i>	07.07.2014	KKS 30УНА НFC

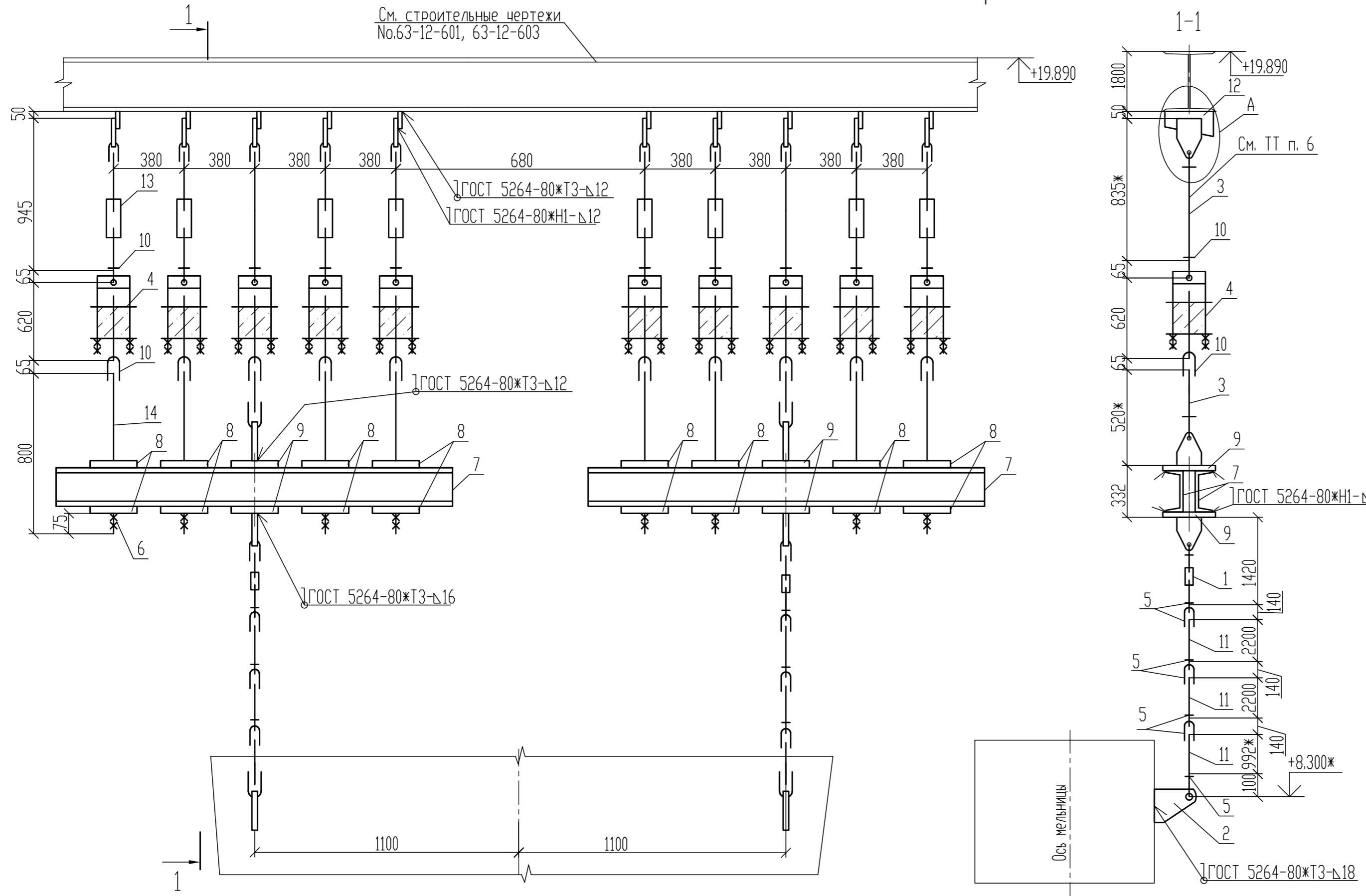
Наименование документа/Document title: **Главный корпус. Котельное отделение. Крепление оборудования мельниц-вентиляторов. Сепаратор мельницы 30НFC20AJ001; 30НFC60AJ001. Подвески пружинные 30НFC20BQ903, 30НFC20BQ904 №47, 48 30НFC60BQ903, 30НFC60BQ904 №55, 56**

Лист Sheet	26	Листов of Sheets	34
Стадия Stage	P/W	Формат Format	A2

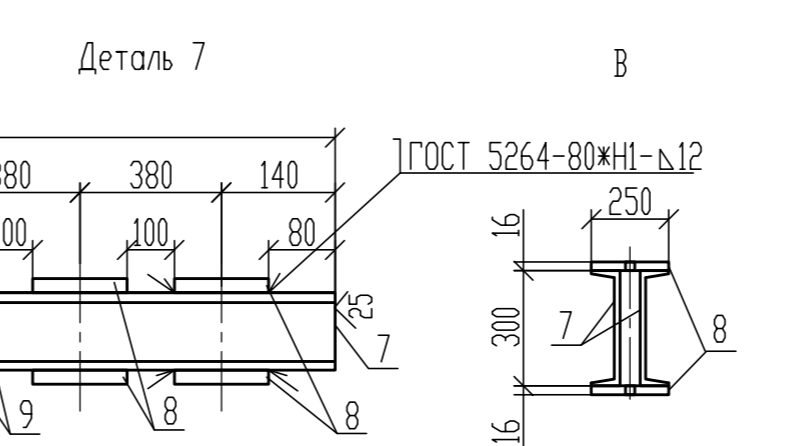
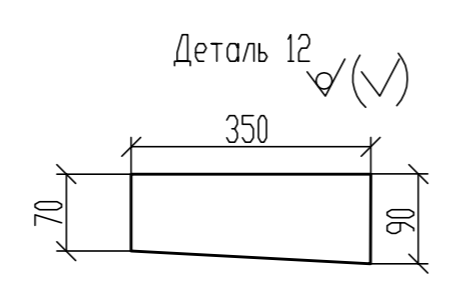
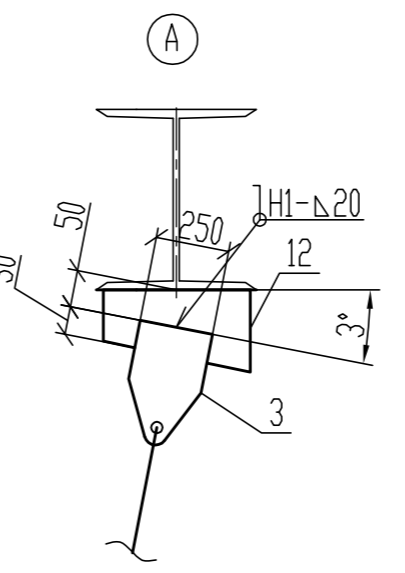
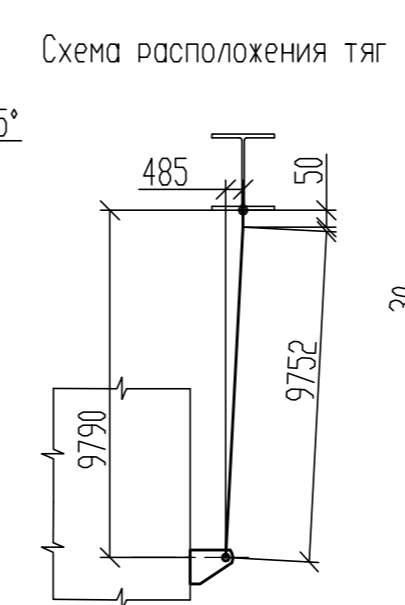
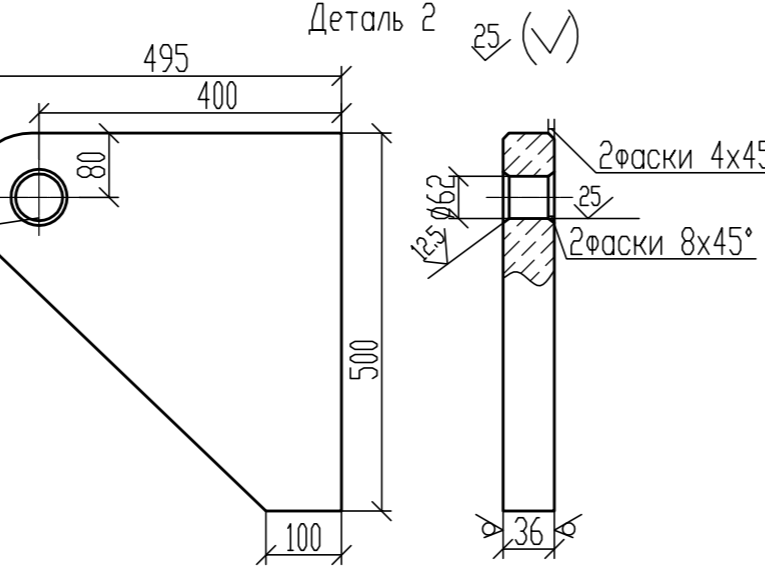
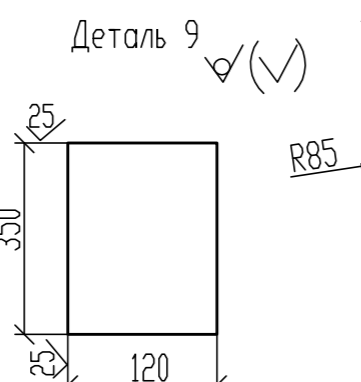
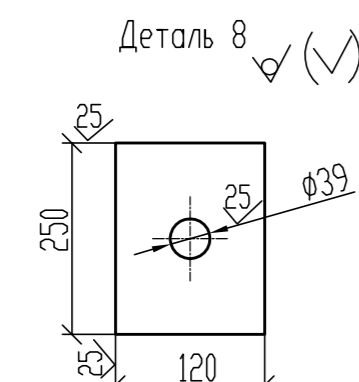
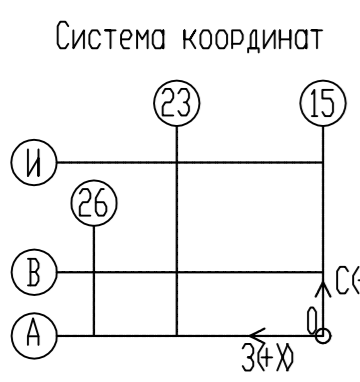
Инв. № подл./Original inventory No. 3411-ТМ

Данный чертеж не подлежит копированию или передаче другим организациям или лицам без разрешения ОАО "Зарубежэнергопроект". Copying of this drawing or giving it to other organizations or persons without Zarubezhenergooproekt OJSC permission is forbidden

См. строительные чертежи  
№63-12-601, 63-12-603



Спецификация							
Поз.	Обозначение	Наименование	Кол.	Материал	Масса		Примеч.
					Ед.	Общ.	
1	По типу 25 ОСТ34-10-729-93	Блок подвески с проушиной	1	Сборный	74.0	74.0	См. ТТ п. 3
2	По настоящему чертежу (ГОСТ 19903-74)	Проушина (Лист 36x495x500)	1	09ГЭС-14 ГОСТ 19281-89*	62.5	62.5	
3	По типу 16 ОСТ34-10-729-93	Блок подвески с проушиной	2	Сборный	19.0	38.0	См. ТТ п. 3 подрезать на монтаже
4	По типу 24 ОСТ34-10-743-93	Блок пружинный	5	Сборный	86.7	433.5	См. ТТ п. 3
5	По типу 1-09 ОСТ34-10-729-93	Ушко	7	09ГЭС-14 ГОСТ 19281-89*	8.80	61.60	
6	ГОСТ 5915-70ж	Гайка М36-6Н.10 (S55)	8	35Х ГОСТ 4543-71	0.417	3.34	
7	По типу 2-13 ОСТ34-10-737-93	Швеллер 30	2	09ГЭС-14 ГОСТ 19281-89*	56.6	113.2	
8	По настоящему чертежу (ГОСТ 19903-74)	Планка (Лист 16x250x120)	8	09ГЭС-14 ГОСТ 19281-89*	3.55	28.4	
9	По настоящему чертежу (ГОСТ 19903-74)	Планка (Лист 16x350x120)	2	09ГЭС-14 ГОСТ 19281-89*	5.28	10.6	
10	По типу 1-06 ОСТ34-10-729-93	Ушко	10	09ГЭС-14 ГОСТ 19281-89*	2.80	28.00	
11	По типу 2-236 ОСТ34-10-729-93	Тяга	3	09ГЭС-14 ГОСТ 19281-89*	42.5	127.5	подрезать на монтаже
12	По настоящему чертежу (ГОСТ 19903-74)	Деталь (Лист 25x350x90)	5	09ГЭС-14 ГОСТ 19281-89*	7.10	35.5	
13	По типу 15 ОСТ34-10-729-93	Блок подвески с проушиной	4	Сборный	23.0	92.0	См. ТТ п. 3
14	По типу 3-18 ОСТ34-10-739-93	Тяга резьбовая	4	09ГЭС-14 ГОСТ 19281-89*	6.4	25.6	
	ГОСТ 9467-75*	Электроды		3-50А		5.67	
		Итого				1139.4	



- 1 Лист общих данных смотрите № BG3-30УНА-НFC-ТМ-28-10-001.
- 2 План расположение опор см. чертёж № BG3-30УНА-НFC-ТМ-28-67-002 л.2
- 3 Выбор материала выполнить в соответствии с расчетной температурой наружного воздуха в районе строительства -38°C см. ОСТ 34-10-723-93 п.2.3.2.
- 4 ж-размер уточнить на монтаже
- 5 Спецификация составлена на 1-у опору. Изготовить 4-е опоры.
- 6 Разрез 1-1 условно показан без наклона тяг, см. Схему расположения тяг.

Характеристика пружины										
Пружина заклинена	Табличные данные							Нагрузка на несущие конструкции от 1-ой опоры Рконстр, кН		
	Н уст, мм	Р уст, кН	Допускаемая рабочая нагрузка Рмакс, кН	Прогиб при Рмакс, Лмакс, мм	Высота пружины в свободном состоянии, Нсв, мм	Высота пружины Нмонт, мм	Нагрузка на пружину Рраб, кН			
	229	45.94	58.45	70	284	229	45.94	241	35.54	275.4

Статус документа/DOCUMENT STATUS: Для утверждения/ FOR APPROVAL

5					
4					
3					
2					
1					

Изм. Rev.	Описание Description	Разработал Prepared	Проверил Checked	Утвердил Approved	Дата Date

Заказчик Customer: **ОАО «Э.ОН Россия» JSC E.ON Russia**

Подрядчик Contractor: **ЗАО «Энергопроект» CJSC Energoproekt**

Наименование проекта Project title: **Строительство 3-го энергоблока на базе ПСУ-800 филиала «Березовская ГРЭС» ОАО «Э.ОН Россия» Construction of the 3-rd power unit based on STU-800 of the branch «Berezovskaya GRES» of JSC «E.ON Russia»**

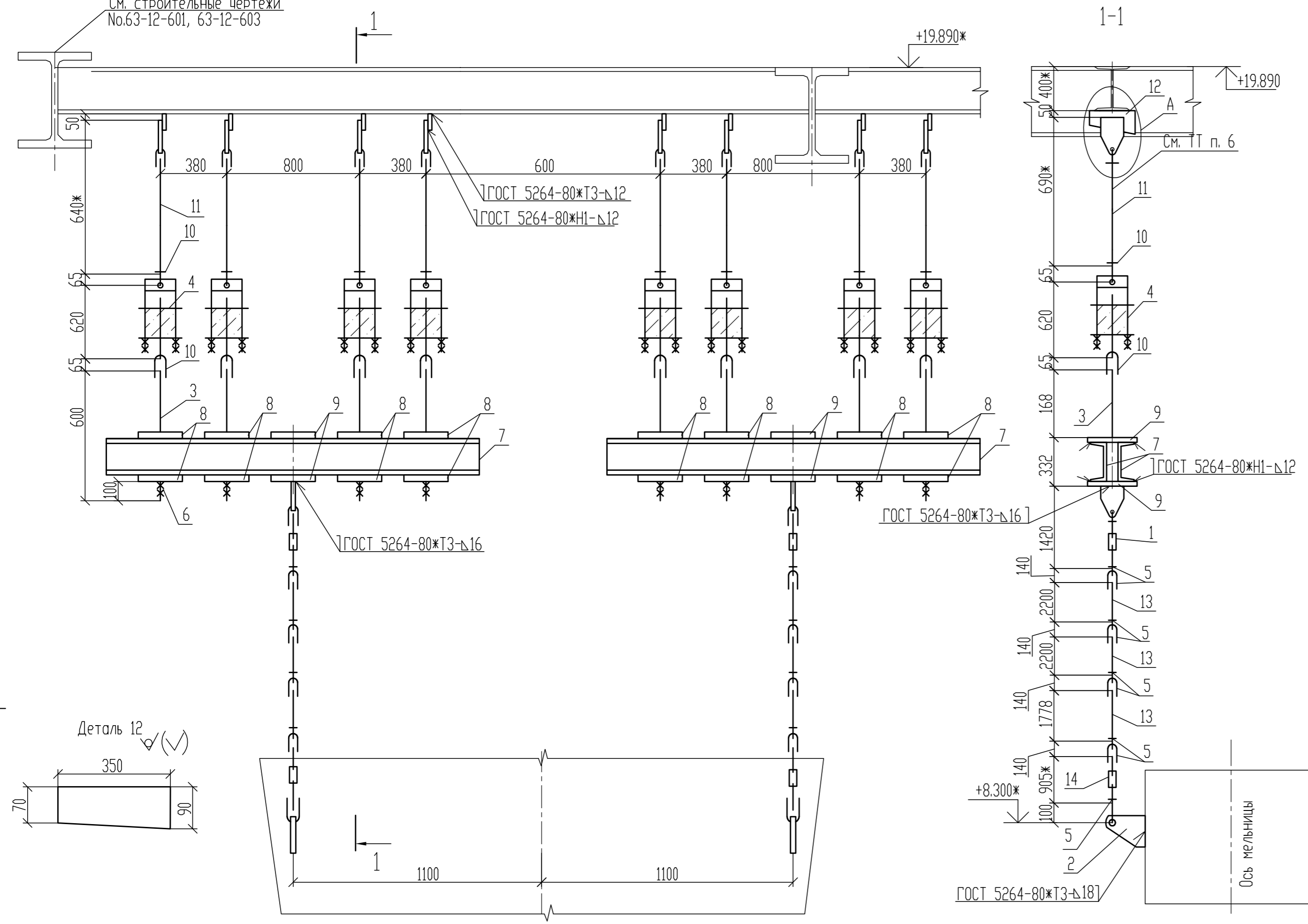
Фамилия Name	Подпись Sign.	Дата Date	ID-Поставщика Contractor ID
Филипенко	<i>[Signature]</i>	07.07.2014	KKS 30УНА НFC
Зименкова	<i>[Signature]</i>	07.07.2014	
Шамов	<i>[Signature]</i>	07.07.2014	
Козуева	<i>[Signature]</i>	07.07.2014	

Наименование документа/Document title: **Главный корпус. Котельное отделение. Крепление оборудования мельниц-вентиляторов. Сепаратор мельницы 30НFC30AJ001, 30НFC70AJ001. Подвески пружинные 30НFC30BQ901, 30НFC30BQ902 №49, 50; 30НFC70BQ901, 30НFC70BQ902 №57, 58**

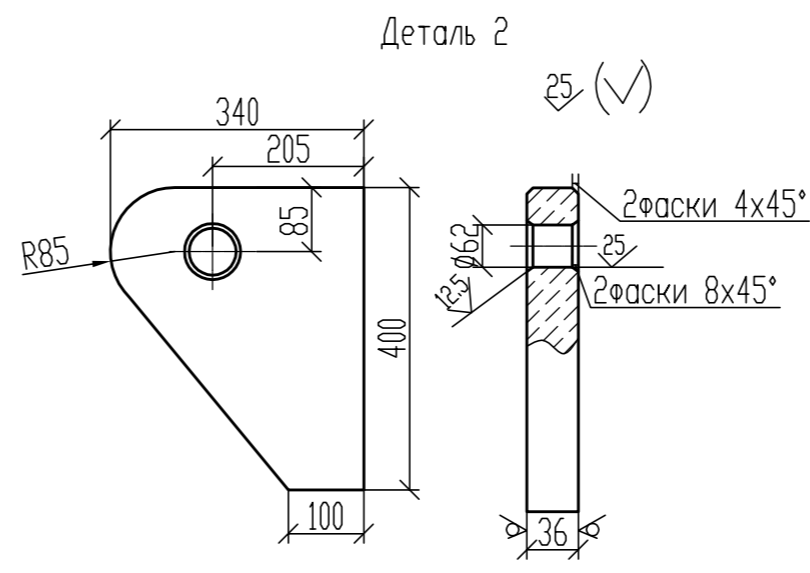
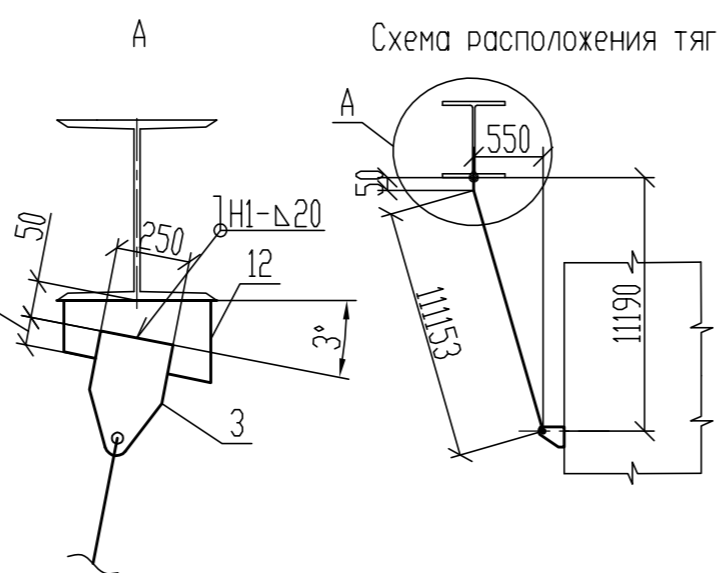
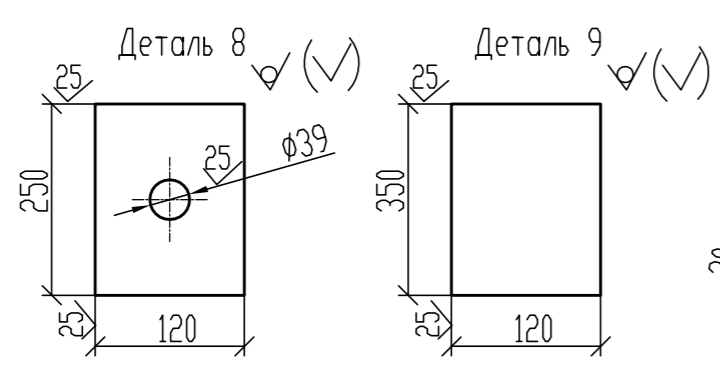
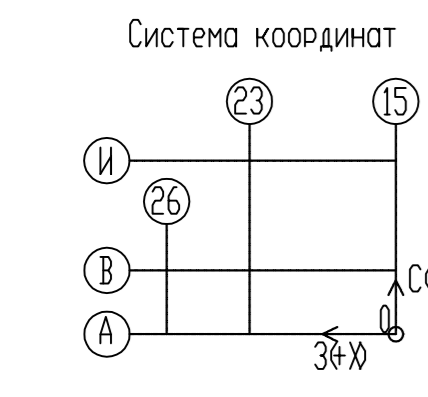
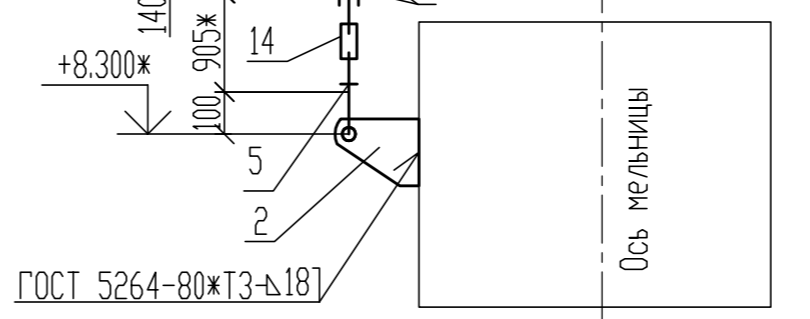
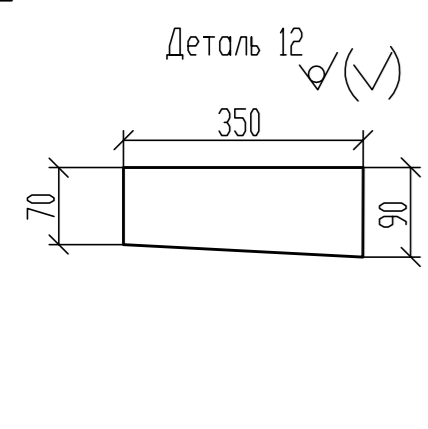
Субконтрактор Subcontractor	Субподрядчик Subcontractor	Лист Sheet 27	Листов of Sheets 34
<b>ЗАРУБЕЖ ЭНЕРГОПРОЕКТ</b> ОСНОВАН В 1982 ГОДУ		Стадия Stage	P/W
Инв. № подл./Original inventory No. 3411-ТМ		Формат Format	A2

Данный чертёж не подлежит копированию или передаче другим организациям или лицам без разрешения ОАО «Зарубежэнергопроект» Copying of this drawing or giving it to other organizations or persons without Zarubezhenergooproekt OJSC permission is forbidden

См. строительные чертежи  
№.63-12-601, 63-12-603

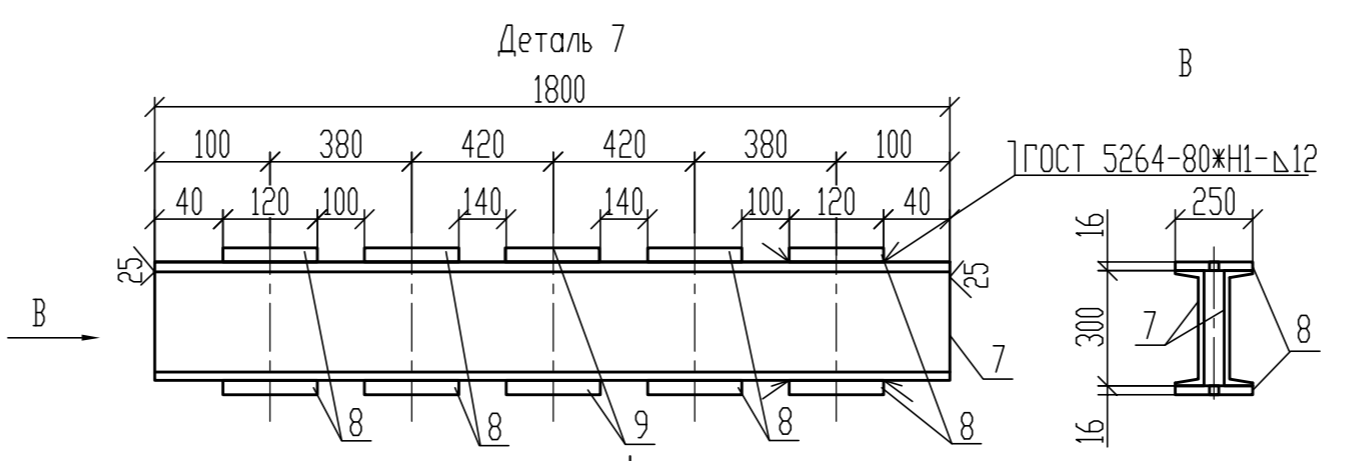


Спецификация							
Поз.	Обозначение	Наименование	Кол.	Материал	Масса		Примеч.
					Ед.	Общ.	
1	По типу 25 ОСТ34-10-729-93	Блок подвески с проушиной	1	Сборный	74.0	74.0	См. ТТ п. 3
2	По настоящему чертежу (ГОСТ 19903-74)	Проушина (Лист 36x340x400)	1	09ГЭС-14 ГОСТ 19281-89ж	34.1	34.1	
3	По типу 3-17 ОСТ34-10-739-93	Тяга резьбовая	4	09ГЭС-14 ГОСТ 19281-89ж	4.8	19.2	
4	По типу 24 ОСТ34-10-743-93	Блок пружинный	4	Сборный	86.7	346.8	См. ТТ п. 3
5	По типу 1-09 ОСТ34-10-729-93	Ушко	9	09ГЭС-14 ГОСТ 19281-89ж	8.80	79.20	
6	ГОСТ 5915-70ж	Гайка М36-6Н.10 (S55)	8	35Х ГОСТ 4543-71	0.417	3.34	
7	По типу 2-13 ОСТ34-10-737-93	Швеллер 30	2	09ГЭС-14 ГОСТ 19281-89ж	56.6	113.2	
8	По настоящему чертежу (ГОСТ 19903-74)	Планка (Лист 16x250x120)	8	09ГЭС-14 ГОСТ 19281-89ж	3.55	28.4	
9	По настоящему чертежу (ГОСТ 19903-74)	Планка (Лист 16x350x120)	2	09ГЭС-14 ГОСТ 19281-89ж	5.30	10.6	
10	По типу 1-06 ОСТ34-10-729-93	Ушко	8	09ГЭС-14 ГОСТ 19281-89ж	2.80	22.40	
11	По типу 16 ОСТ34-10-729-93	Блок подвески с проушиной	4	Сборный	19.0	76.0	См. ТТ п. 3
12	По настоящему чертежу (ГОСТ 19903-74)	Деталь (Лист 25x350x90)	4	09ГЭС-14 ГОСТ 19281-89ж	7.10	28.4	
13	По типу 2-236 ОСТ34-10-729-93	Тяга	3	09ГЭС-14 ГОСТ 19281-89ж	42.5	127.5	подрезать на монтаже
14	По типу 09 ОСТ34-10-739-93	Тяга резьбовая с муфтой	1	09ГЭС-14 ГОСТ 19281-89ж	36.0	36.0	
	ГОСТ 9467-75*	Электроды		3-50А		5.00	
		Итого				1004.1	



- 1 Лист общих данных смотрите No BG3-30УНА-НФС-ТМ-28-10-001.
- 2 План расположение опор см. черт. No BG3-30УНА-НФС-ТМ-28-67-002 л.1
- 3 Выбор материала выполнить в соответствии с расчетной температурой наружного воздуха в районе строительства -38°C см. ОСТ 34-10-723-93 п.2.3.2.
- 4 \* -размер уточнить на монтаже
- 5 Спецификация составлена на 1-у опору. Изготовить 4-е опоры.
- 6 Разрез 1-1 условно показан без наклона тяг, см. Схему расположения тяг.

Н уст мм	Р уст кН	Табличные данные			После монтажа		В рабочем состоянии		Нагрузка на несущие конструкции от 1-ой опоры Рконстр, кН
		Допускаемая рабочая нагрузка Рмакс, кН	Прогиб при Рмакс. Лмакс, мм	Высота пружины в свободном состоянии, Нсв, мм	Высота пружины Нмонт, мм	Нагрузка на пружину Рмонт, кН	Высота пружины Нраб, мм	Нагрузка на пружину Рраб, кН	
230	45.1	58.45	70	284	230	45.1	242	35.3	216.5



Статус документа/DOCUMENT STATUS: Для утверждения/ FOR APPROVAL

5					
4					
3					
2					
1					

Изм. Rev.	Описание Description	Разработал Prepared	Проверил Checked	Утвердил Approved	Дата Date

Заказчик Customer: **ОАО «Э.ОН Россия» JSC E.ON Russia**

Подрядчик Contractor: **ЗАО «Энергопроект» CJSC Energoproekt**

Наименование проекта Project title: **Строительство 3-го энергоблока на базе ПСУ-800 филиала «Березовская ГРЭС» ОАО «Э.ОН Россия» Construction of the 3-rd power unit based on STU-800 of the branch «Berezovskaya GRES» of JSC «E.ON Russia»**

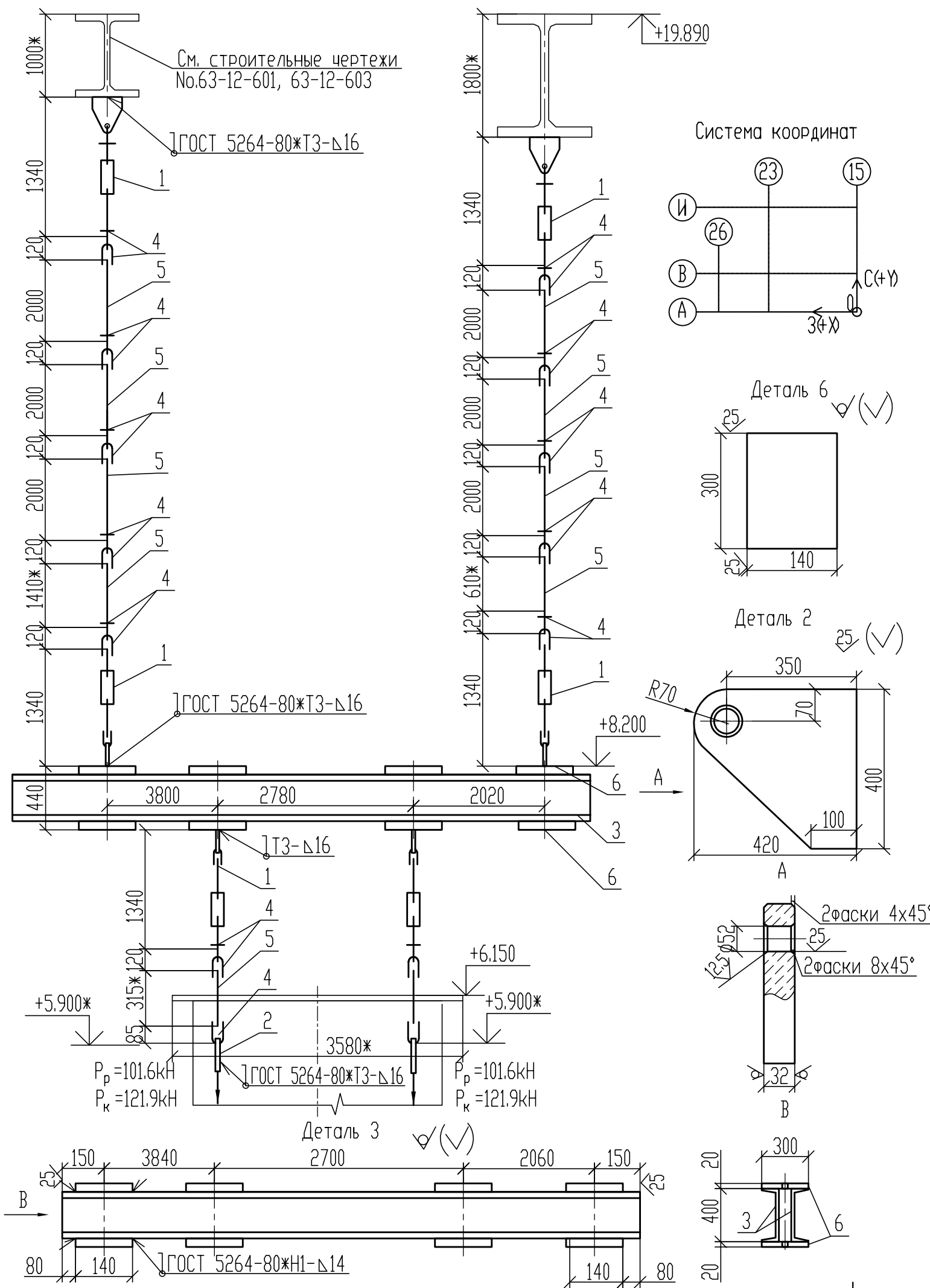
Фамилия Name	Подпись Sign.	Дата Date	ID-Поставщика Contractor ID
Филипенко	<i>[Signature]</i>	07.07.2014	KKS 30УНА НФС
Зименкова	<i>[Signature]</i>	07.07.2014	
Шамов	<i>[Signature]</i>	07.07.2014	
Козуева	<i>[Signature]</i>	07.07.2014	

Наименование документа/Document title: **Главный корпус. Котельное отделение. Крепление оборудования мельниц-вентиляторов. Сепаратор мельницы 30НФС30АЮ01; 30НФС70АЮ01. Подвески пружинные 30НФС30ВQ903, 30НФС30ВQ904 №51, 52; 30НФС70ВQ903, 30НФС70ВQ904 №59, 60**

Лист Sheet	28	Листов of Sheets	34
Стадия Stage	P/W	Формат Format	A2

Инв. № подл./Original inventory No. 3411-ТМ

Данный чертеж не подлежит копированию или передаче другим организациям или лицам без разрешения ОАО «Зарубежэнергопроект» Copying of this drawing or giving it to other organizations or persons without Zarubezhenergoeproekt OJSC permission is forbidden

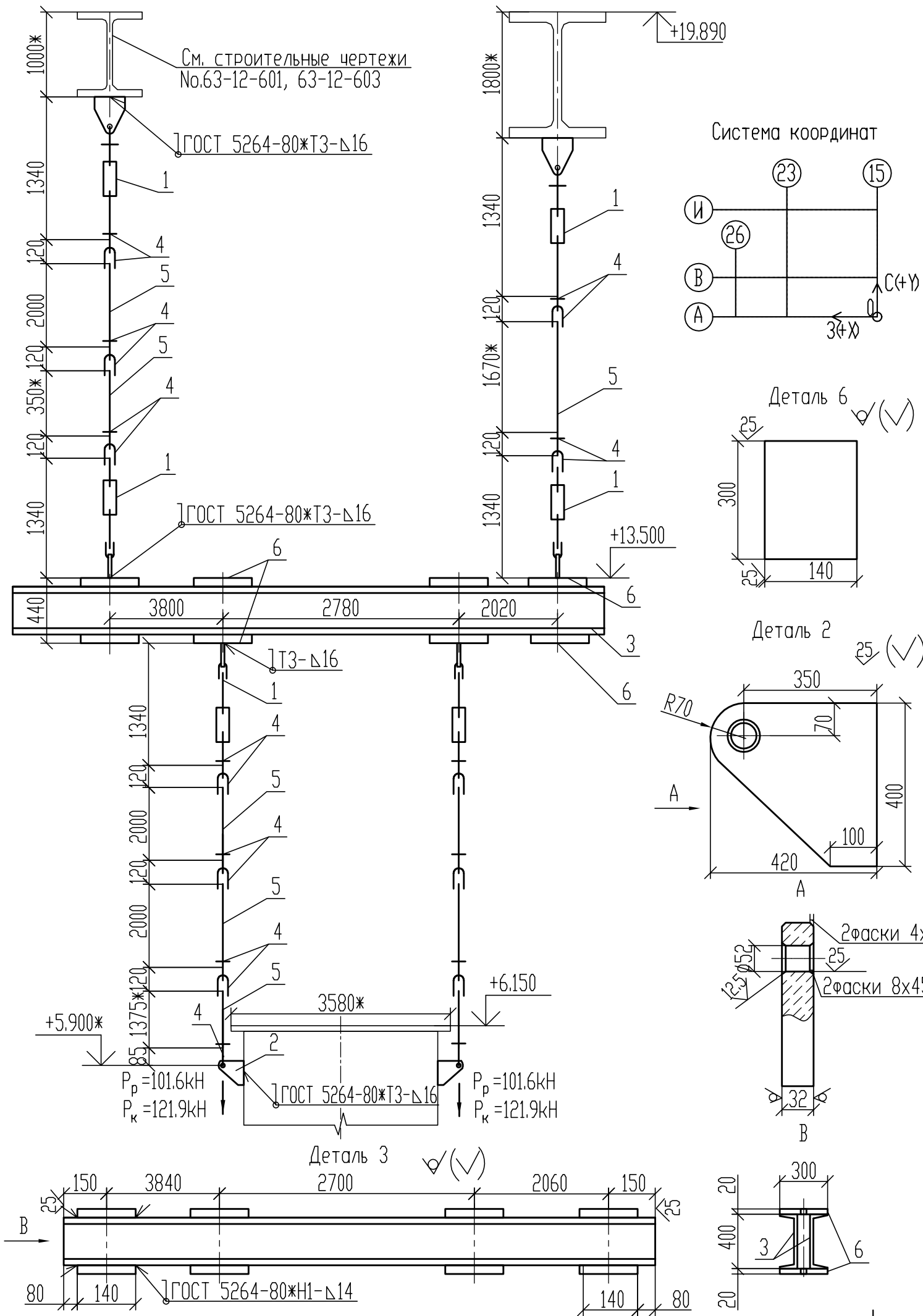


Спецификация							
Поз.	Обозначение	Наименование	Кол.	Материал	Масса		Примеч.
					Ед.	Общ.	
1	По типу 23 ОСТ34-10-729-93	Блок подвески с проушиной	6	Сборный	61.0	366.0	См. ТТ п. 3
2	По настоящему чертежу (ГОСТ 19903-74)	Проушина (Лист 32x420x400)	2	09Г2С-14 ГОСТ 19281-89*	40.0	80.0	
3	ГОСТ 8240-97	Швеллер 40 L=8900 мм	2	09Г2С-14 ГОСТ 19281-89*	429.9	859.8	
4	По типу 1-08 ОСТ34-10-729-93	Ушко	26	09Г2С-14 ГОСТ 19281-89*	6.50	169.0	
5	По типу 2-212 ОСТ34-10-729-93	Тяга	10	09Г2С-14 ГОСТ 19281-89*	28.4	284.0	подрезать на монтаже
6	По настоящему чертежу (ГОСТ 19903-74)	Планка (Лист 20x300x140)	2	09Г2С-14 ГОСТ 19281-89*	6.59	13.2	
	ГОСТ 9467-75*	Электроды		Э-50А		8.86	
		Итого				1780.8	

1 Лист общих данных смотрите No BG3-30УНА-НФС-ТМ-28-10-001.  
 2 План расположение опор см. чертёж No BG3-30УНА-НФС-ТМ-28-67-002 л.2.  
 3 Выбор материала выполнить в соответствии с расчетной температурой наружного воздуха в районе строительства -38°C см. ОСТ 34-10-723-93 п.2.3.2.  
 4 \*-размер уточнить на монтаже  
 5 Спецификация составлена на 2-е опоры. Изготовить 2 комплекта.

Статус документа/DOCUMENT STATUS: Для утверждения/ FOR APPROVAL						
5						
4						
3						
2						
1						
Изм. Rev.	Описание Description	Разработал Prepared	Проверил Checked	Утвердил Approved	Дата Date	
Заказчик Customer		<b>ОАО «Э.ОН Россия»</b> <b>JSC E.ON Russia</b>		Подрядчик Contractor <b>ЗАО «Энергопроект»</b> <b>CJSC EnergoProekt</b>		
Наименование проекта Project title		Строительство 3-го энергоблока на базе ПСУ-800 филиала «Березовская ГРЭС» <b>ОАО «Э.ОН Россия»</b> Construction of the 3-rd power unit based on STU-800 of the branch «Berezovskaya GRES» of JSC «E.ON Russia»				
	Фамилия Name	Подпись Sign.	Дата Date	ID-Поставщика Contractor ID	BG3-30УНА-НФС-ТМ-28-67-003	
Разработал Prepared	Филипенко		07.07.2014	KKS 30УНА НФС		
Проверил Checked	Зименкова		07.07.2014	Наименование документа/Document title		
Н.контр. N.Control	Шамов		07.07.2014	<b>Главный корпус. Котельное отделение.</b> Крепление оборудования мельниц-вентиляторов. Крепление входного патрубков мельниц.		
Утвердил Approved	Козуева		07.07.2014	Подвески жесткие 30НФС20ВQ905, 30НФС20ВQ906 №61, 62; 30НФС60ВQ905, 30НФС60ВQ906 №75, 76		
Субконтрактор Subcontractor		Субподрядчик Subcontractor		Лист Sheet	29	Листов of Sheets
<b>ЗАРУБЕЖЭНЕРГОПРОЕКТ</b> ОСНОВАН В 1982 ГОДУ				Стадия Stage	P/W	
Инв. № подл./Original inventory No. 3411-ТМ				Формат Format	A3	

Данный чертёж не подлежит копированию или передаче другим организациям или лицам без разрешения ОАО "Зарубежэнергопроект"  
 Copying of this drawing or giving it to other organizations or persons without ZarubezhenergoProekt OJSC permission is forbidden



Спецификация

Поз.	Обозначение	Наименование	Кол.	Материал	Масса		Примеч.
					Ед.	Общ.	
1	По типу 23 ОСТ34-10-729-93	Блок подвески с проушиной	6	Сборный	61.0	366.0	См. ТТ п. 3
2	По настоящему чертежу (ГОСТ 19903-74)	Проушина (Лист 32x420x400)	2	09Г2С-14 ГОСТ 19281-89*	40.0	80.0	
3	ГОСТ 8240-97	Швеллер 40 L=8900 мм	2	09Г2С-14 ГОСТ 19281-89*	429.9	859.8	
4	По типу 1-08 ОСТ34-10-729-93	Ушко	24	09Г2С-14 ГОСТ 19281-89*	6.50	156.0	
5	По типу 2-212 ОСТ34-10-729-93	Тяга	9	09Г2С-14 ГОСТ 19281-89*	28.4	255.6	подрезать на монтаже
6	По настоящему чертежу (ГОСТ 19903-74)	Планка (Лист 20x300x140)	8	09Г2С-14 ГОСТ 19281-89*	6.59	52.7	
	ГОСТ 9467-75*	Электроды		Э-50А		8.85	
Итого						1779.0	

- 1 Лист общих данных смотрите No ВГ3-30УНА-НФС-ТМ-28-10-001.
- 2 План расположение опор см. чертёж No ВГ3-30УНА-НФС-ТМ-28-67-002 л.2.
- 3 Выбор материала выполнить в соответствии с расчетной температурой наружного воздуха в районе строительства -38°C см. ОСТ 34-10-723-93 п.2.3.2.
- 4 \* -размер уточнить на монтаже
- 5 Спецификация составлена на 2-е опоры. Изготовить 4 комплекта.

Статус документа/DOCUMENT STATUS: Для утверждения/ FOR APPROVAL

5					
4					
3					
2					
1					

Изм. Rev.	Описание Description	Разработал Prepared	Проверил Checked	Утвердил Approved	Дата Date

Заказчик Customer: **Е.ON** **ОАО «Э.ОН Россия»** **JSC E.ON Russia**

Подрядчик Contractor: **ЗАО «Энергопроект»** **CJSC Energoprojekt**

Наименование проекта Project title: **Строительство 3-го энергоблока на базе ПСУ-800 филиала «Березовская ГРЭС» ОАО «Э.ОН Россия»**  
**Construction of the 3-rd power unit based on STU-800 of the branch «Berezovskaya GRES» of JSC «E.ON Russia»**

Изм. Rev.	Фамилия Name	Подпись Sign.	Дата Date	ID-Поставщика Contractor ID
Разработал Prepared	Филипенко	<i>[Signature]</i>	07.07.2014	KKS 30УНА НФС
Проверил Checked	Зименкова	<i>[Signature]</i>	07.07.2014	Наименование документа/Document title <b>Главный корпус. Котельное отделение.</b> Крепление оборудования мельниц-вентиляторов. Крепление входного патрубка мельниц. Подвески жесткие 30НФС20ВQ907, 30НФС20ВQ908 №63, 64; 30НФС30ВQ907, 30НФС30ВQ908 №70, 71; 30НФС60ВQ907, 30НФС60ВQ908 №77, 78; 30НФС70ВQ907, 30НФС70ВQ908 №84, 85
Н.контр. N.Control	Шамов	<i>[Signature]</i>	07.07.2014	
Утвердил Approved	Козуева	<i>[Signature]</i>	07.07.2014	

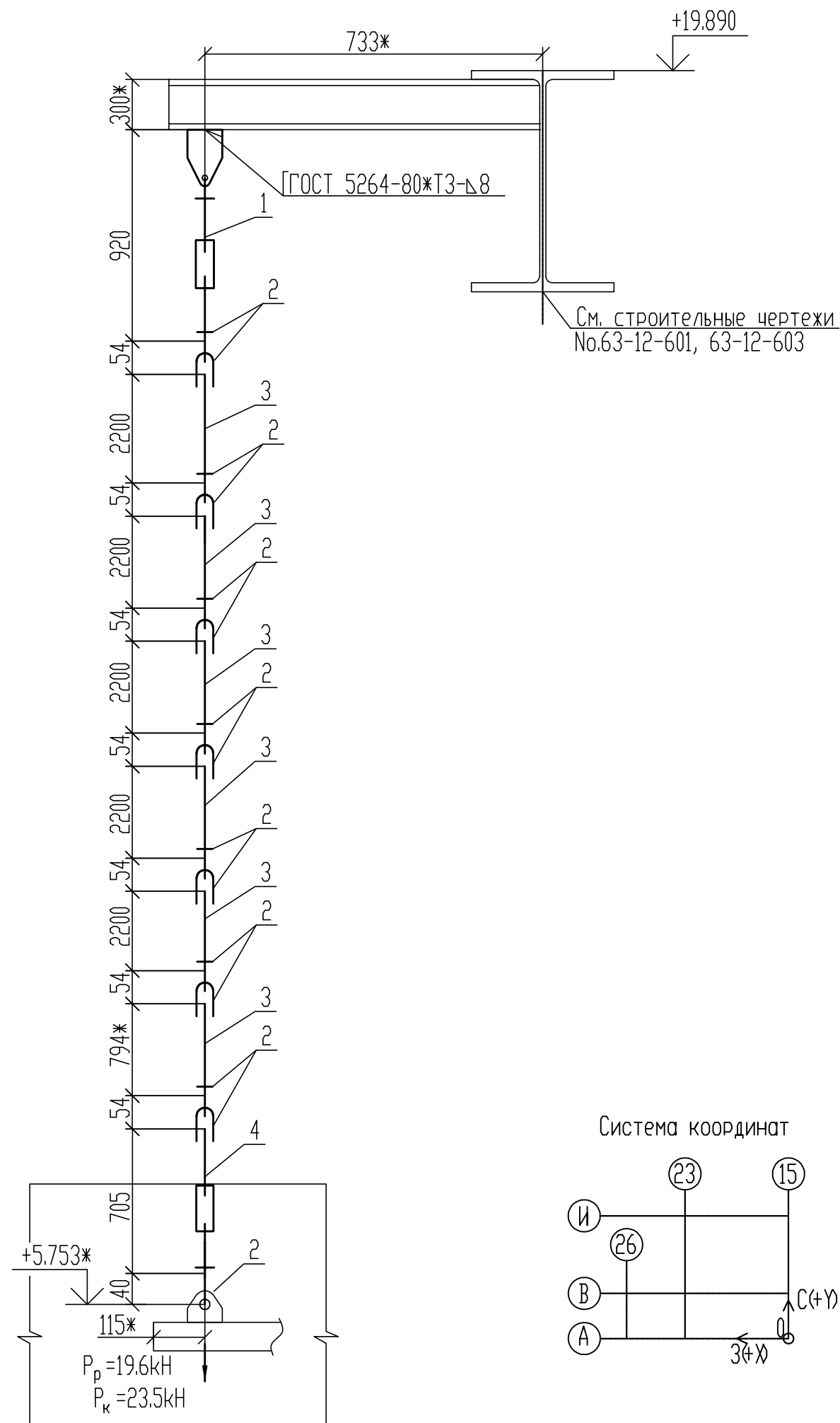
Субконтрактор Subcontractor: **ЗАРУБЕЖ ЭНЕРГОПРОЕКТ** **ОСНОВАН В 1982 ГОДУ**

Лист Sheet	30	Листов of Sheets	34
Стадия Stage	P/W		
Формат Format	A3		

Инв. № подл./Original inventory No. 3411-ТМ

Данный чертёж не подлежит копированию или передаче другим организациям или лицам без разрешения ОАО "Зарубежэнергопроект"  
 Copying of this drawing or giving it to other organizations or persons without Zarubezhenergoprojekt OJSC permission is forbidden





Спецификация

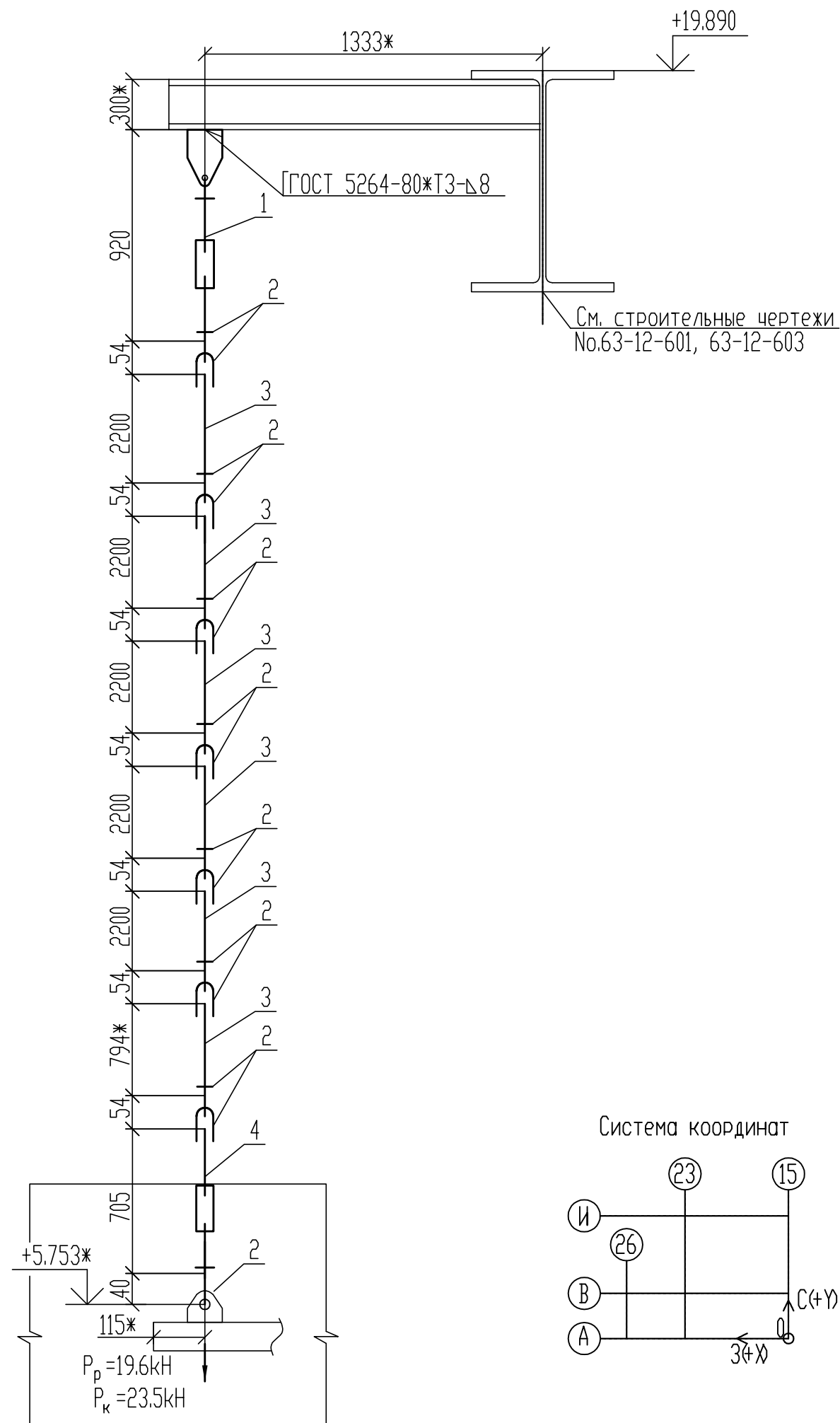
Поз.	Обозначение	Наименование	Кол.	Материал	Масса		Примеч.
					Ед.	Общ.	
1	По типу 05 ОСТ34-10-729-93	Блок подвески с проушиной	1	Сборный	7.0	7.0	См. ТТ п. 3
2	По типу 1-03 ОСТ34-10-729-93	Ушко	15	09Г2С-14 ГОСТ 19281-89*	0.49	7.35	
3	По типу 2-71 ОСТ34-10-729-93	Тяга	6	09Г2С-14 ГОСТ 19281-89*	5.4	32.4	подрезать на монтаже
4	По типу 03 ОСТ34-10-739-93	Тяги резьбовые с муфтой	1	Сборный	3.3	3.3	См. ТТ п. 3
	ГОСТ 9467-75*	Электроды		З-50А		0.25	
		Итого				50.3	

- 1 Лист общих данных смотрите No ВГЗ-30УНА-НФС-ТМ-28-10-001.
- 2 План расположение опор см. чертеш No ВГЗ-30УНА-НФС-ТМ-28-67-002.
- 3 Выбор материала выполнить в соответствии с расчетной температурой наружного воздуха в районе строительства  $-38^{\circ}\text{C}$  см. ОСТ 34-10-723-93 п.2.3.2.
- 4 \* -размер уточнить на монтаже
- 5 Спецификация составлена на 1-у опору. Изготовить 2 опоры.

Статус документа/DOCUMENT STATUS: Для утверждения/ FOR APPROVAL

5					
4					
3					
2					
1					
Изм. Rev.	Описание Description	Разработал Prepared	Проверил Checked	Утвердил Approved	Дата Date
Заказчик Customer	<b>e.on</b> <b>ОАО «Э.ОН Россия»</b> <b>JSC E.ON Russia</b>	Подрядчик Contractor	<b>ЗАО «Энергопроект»</b> <b>CJSC Energoprojekt</b>		
Наименование проекта Project title	Строительство 3-го энергоблока на базе ПСУ-800 филиала «Березовская ГРЭС» ОАО «Э.ОН Россия» Construction of the 3-rd power unit based on STU-800 of the branch «Berezovskaya GRES» of JSC «E.ON Russia»				
	Фамилия Name	Подпись Sign.	Дата Date	ID-Поставщика Contractor ID	ВГЗ-30УНА-НФС-ТМ-28-67-003
Разработал Prepared	Филипенко	<i>[Signature]</i>	14.07.2014	KKS	30УНА НФС
Проверил Checked	Зименкова	<i>[Signature]</i>	14.07.2014	Наименование документа/Document title	
Н.контр. N.Control	Шамов	<i>[Signature]</i>	14.07.2014	Главный корпус. Котельное отделение.	
Утвердил Approved	Козуева	<i>[Signature]</i>	14.07.2014	Крепление оборудования мельниц-вентиляторов. Крепление монорельса сепаратора мельниц.	
				Подвеска жесткая 30НФС20ВQ911 №67, 30НФС60ВQ911 №81	
Субконтрактор Subcontractor	ЗАРУБЕЖЭНЕРГОПРОЕКТ ОСНОВАН В 1982 ГОДУ			Лист Sheet	32
				Листов of Sheets	34
				Стадия Stage	P/W
				Формат Format	A3
Инв. № подл./Original inventory No. 3411-ТМ					

Данный чертеж не подлежит копированию или передаче другим организациям или лицам без разрешения ОАО "Зарубежэнергопроект"  
Copying of this drawing or giving it to other organizations or persons without Zarubezhenergoprojekt OJSC permission is forbidden



Спецификация

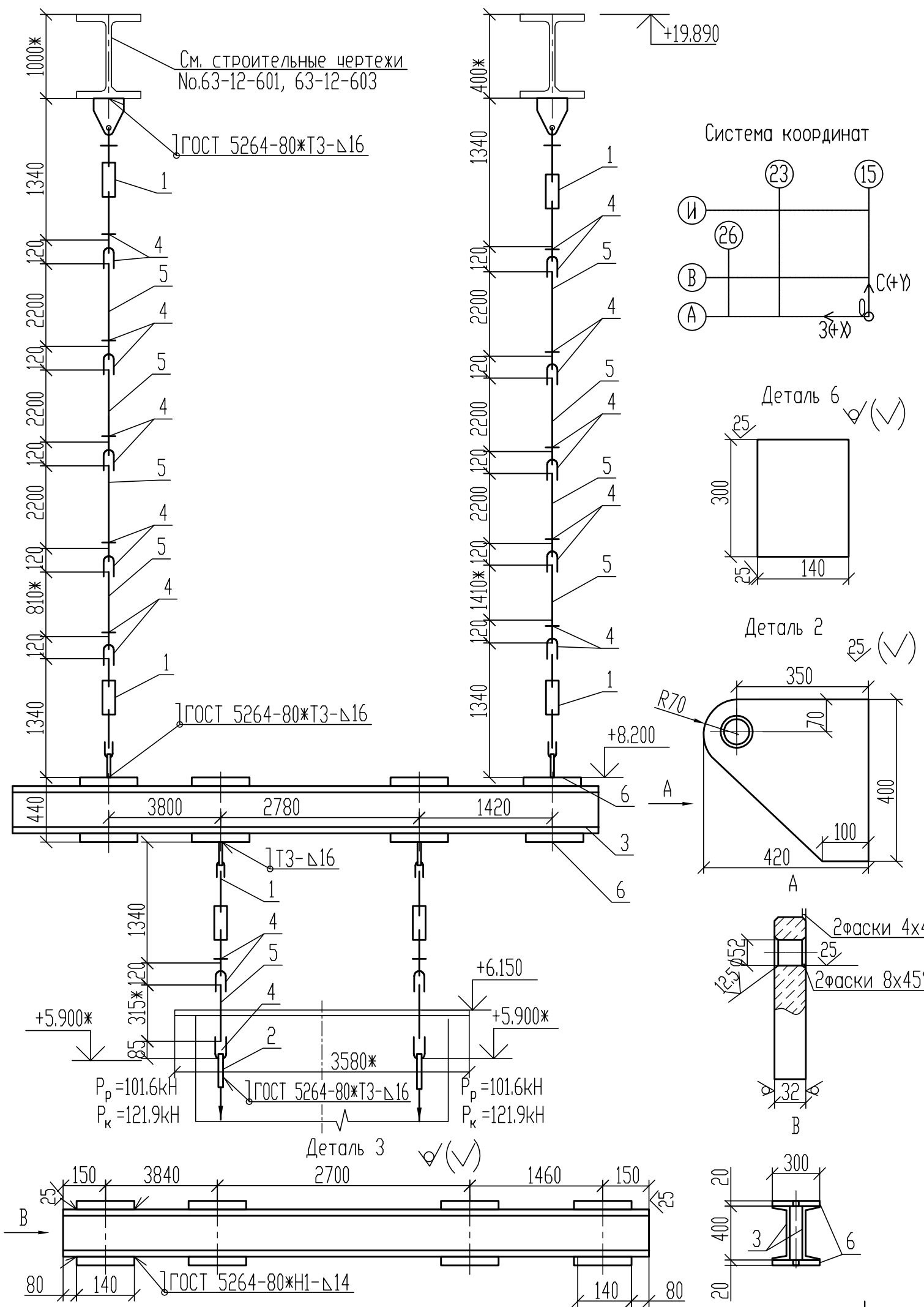
Поз.	Обозначение	Наименование	Кол.	Материал	Масса		Примеч.
					Ед.	Общ.	
1	По типу 05 ОСТ34-10-729-93	Блок подвески с проушиной	1	Сборный	7.0	7.0	См. ТТ п. 3
2	По типу 1-03 ОСТ34-10-729-93	Ушко	15	09Г2С-14 ГОСТ 19281-89*	0.49	7.35	
3	По типу 2-71 ОСТ34-10-729-93	Тяга	6	09Г2С-14 ГОСТ 19281-89*	5.4	32.4	подрезать на монтаже
4	По типу 03 ОСТ34-10-739-93	Тяги резьбовые с муфтой	1	Сборный	3.3	3.3	См. ТТ п. 3
	ГОСТ 9467-75*	Электроды		З-50А		0.25	
		Итого				50.3	

- 1 Лист общих данных смотрите No BG3-30УНА-НFC-ТМ-28-10-001.
- 2 План расположение опор см. чертеш No BG3-30УНА-НFC-ТМ-28-67-002.
- 3 Выбор материала выполнить в соответствии с расчетной температурой наружного воздуха в районе строительства -38°C см. ОСТ 34-10-723-93 п.2.3.2.
- 4 \* -размер уточнить на монтаже
- 5 Спецификация составлена на 1-у опору. Изготовить 2 опоры.

Статус документа/DOCUMENT STATUS: Для утверждения/ FOR APPROVAL

5								
4								
3								
2								
1								
Изм. Rev.	Описание Description			Разработал Prepared	Проверил Checked	Утвердил Approved	Дата Date	
Заказчик Customer	<b>e.on</b> <b>ОАО «Э.ОН Россия»</b> <b>JSC E.ON Russia</b>			Подрядчик Contractor	<b>ЗАО «Энергопроект»</b> <b>CJSC Energoprojekt</b>			
Наименование проекта Project title		Строительство 3-го энергоблока на базе ПСУ-800 филиала «Березовская ГРЭС» ОАО «Э.ОН Россия» Construction of the 3-rd power unit based on STU-800 of the branch «Berezovskaya GRES» of JSC «E.ON Russia»						
	Фамилия Name	Подпись Sign.	Дата Date	ID-Поставщика Contractor ID	BG3-30УНА-НFC-ТМ-28-67-003			
Разработал Prepared	Филипенко	<i>[Signature]</i>	14.07.2014	KKS 30УНА НFC	Наименование документа/Document title <b>Главный корпус. Котельное отделение.</b> Крепление оборудования мельниц-вентиляторов. Крепление монорейса сепаратора мельниц. Подвеска жесткая 30НFC30BQ911 №74, 30НFC70BQ911 №88			
Проверил Checked	Зименкова	<i>[Signature]</i>	14.07.2014					
Н.контр. N.Control	Шамов	<i>[Signature]</i>	14.07.2014					
Утвердил Approved	Козуева	<i>[Signature]</i>	14.07.2014					
Субконтрактор Subcontractor	<b>З</b> <b>ЗАРУБЕЖЭНЕРГОПРОЕКТ</b> ОСНОВАН В 1982 ГОДУ			Субподрядчик Subcontractor	Лист Sheet	33	Листов of Sheets	34
Инв. № подл./Original inventory No. 3411-ТМ					Стадия Stage	P/W		
					Формат Format	A3		

Данный чертеж не подлежит копированию или передаче другим организациям или лицам без разрешения ОАО "Зарубежэнергопроект"  
Copying of this drawing or giving it to other organizations or persons without Zarubezhenergoprojekt OJSC permission is forbidden



Спецификация							
Поз.	Обозначение	Наименование	Кол.	Материал	Масса		Примеч.
					Ед.	Общ.	
1	По типу 23 ОСТ34-10-729-93	Блок подвески с проушиной	6	Сборный	61.0	366.0	См. ТТ п. 3
2	По настоящему чертежу (ГОСТ 19903-74)	Проушина (Лист 32x420x400)	2	09Г2С-14 ГОСТ 19281-89*	40.0	80.0	
3	ГОСТ 8240-97	Швеллер 40 L=8300 мм	2	09Г2С-14 ГОСТ 19281-89*	401.0	802.0	
4	По типу 1-08 ОСТ34-10-729-93	Ушко	26	09Г2С-14 ГОСТ 19281-89*	6.50	169.0	
5	По типу 2-213 ОСТ34-10-729-93	Тяга	10	09Г2С-14 ГОСТ 19281-89*	31.3	313.0	подрезать на монтаже
6	По настоящему чертежу (ГОСТ 19903-74)	Планка (Лист 20x300x140)	2	09Г2С-14 ГОСТ 19281-89*	6.59	13.2	
	ГОСТ 9467-75*	Электроды		Э-50А		8.72	
		Итого				1751.9	

1 Лист общих данных смотрите No BG3-30УНА-НФС-ТМ-28-10-001.  
 2 План расположение опор см. чертёж No BG3-30УНА-НФС-ТМ-28-67-002 л.2.  
 3 Выбор материала выполнить в соответствии с расчетной температурой наружного воздуха в районе строительства -38°C см. ОСТ 34-10-723-93 п.2.3.2.  
 4 \*-размер уточнить на монтаже  
 5 Спецификация составлена на 2-е опоры. Изготовить 2 комплекта.

Статус документа/DOCUMENT STATUS: Для утверждения/ FOR APPROVAL						
5						
4						
3						
2						
1						
Изм. Rev.	Описание Description	Разработал Prepared	Проверил Checked	Утвердил Approved	Дата Date	
Заказчик Customer <b>Е.ON</b> <b>ОАО «Э.ОН Россия»</b> <b>JSC E.ON Russia</b>		Подрядчик Contractor <b>ЗАО «Энергопроект»</b> <b>CJSC Energoprojekt</b>				
Наименование проекта Project title <b>Строительство 3-го энергоблока на базе ПСУ-800 филиала «Березовская ГРЭС» ОАО «Э.ОН Россия»</b> <b>Construction of the 3-rd power unit based on STU-800 of the branch «Berezovskaya GRES» of JSC «E.ON Russia»</b>						
	Фамилия Name	Подпись Sign.	Дата Date	ID-Поставщика Contractor ID	BG3-30УНА-НФС-ТМ-28-67-003	
Разработал Prepared	Филипенко	<i>[Signature]</i>	14.07.2014	KKS 30УНА НФС		
Проверил Checked	Зименкова	<i>[Signature]</i>	14.07.2014	Наименование документа/Document title <b>Главный корпус. Котельное отделение.</b> Крепление оборудования мельниц-вентиляторов. Крепление входного патрубков мельниц. Подвески жесткие 30НФС30ВQ905, 30НФС30ВQ906 №68, 69; 30НФС70ВQ905, 30НФС70ВQ906 №82, 83		
Н.контр. N.Control	Шамов	<i>[Signature]</i>	14.07.2014			
Утвердил Approved	Козуева	<i>[Signature]</i>	14.07.2014			
Субконтрактор Subcontractor		Субподрядчик Subcontractor		Лист Sheet	34	Листов of Sheets
<b>З</b> ЗАРУБЕЖ ЭНЕРГОПРОЕКТ ОСНОВАН В 1982 ГОДУ				Стадия Stage	P/W	
Инв. № подл./Original inventory No. 3411-ТМ				Формат Format	A3	

Данный чертёж не подлежит копированию или передаче другим организациям или лицам без разрешения ОАО "Зарубежэнергопроект"  
 Copying of this drawing or giving it to other organizations or persons without Zarubezhenergoprojekt OJSC permission is forbidden